

**GRUNDFOS ПРОФЕССИОНАЛЬНОЕ ОБОРУДОВАНИЕ
ДЛЯ ВОДООТВЕДЕНИЯ И КАНАЛИЗАЦИИ**

**S
AMD, AMG, AFG
AEROJET
SRP
Шкафы управления**



Рекомендации по проектированию

1

Канализационные насосы тип S (72 типоразмер)

2

Канализационные насосы типа S (34-70 типоразмеры)

3

Мешалки и образователи потока AMD, AMG, AFG

4

Мешалки AMD.07.18.1410

5

Мешалки AMD.xx.45.xxx

6

Аэраторы AEROJET

7

Погружные рециркуляционные насосы модели SRP

8

Шкафы управления

9

Канализационные насосные станции

Надежная и безотказная работа канализационных насосов во многом определяется правильно выбранной конструкцией насосной станции.

Частые засоры проточной части, неэкономичная работа насосов, а также снижение их ресурса зачастую является следствием проектных ошибок. В данном разделе предлагаются некоторые рекомендации, на которые следует обратить внимание при проектировании КНС и проведении пуско-наладочных работ.

Эффективный объем резервуара

Эффективный объем резервуара - это объем жидкости между уровнями, соответствующими пуску насоса и его отключения. Слишком большой объем может привести к накоплению осадка, в тоже время недостаточный объем приводит к частым остановкам и запускам насосов. Использование современных погружных насосов с разрешенным частым пуском, привело к созданию небольших и более эффективных конструкций насосных станций. Как правило, высота эффективного объема в небольших насосных станциях составляет 1 метр, а в крупных станциях около 2 метров.

Эффективный объем резервуара (m^3) определяется по следующей формуле:

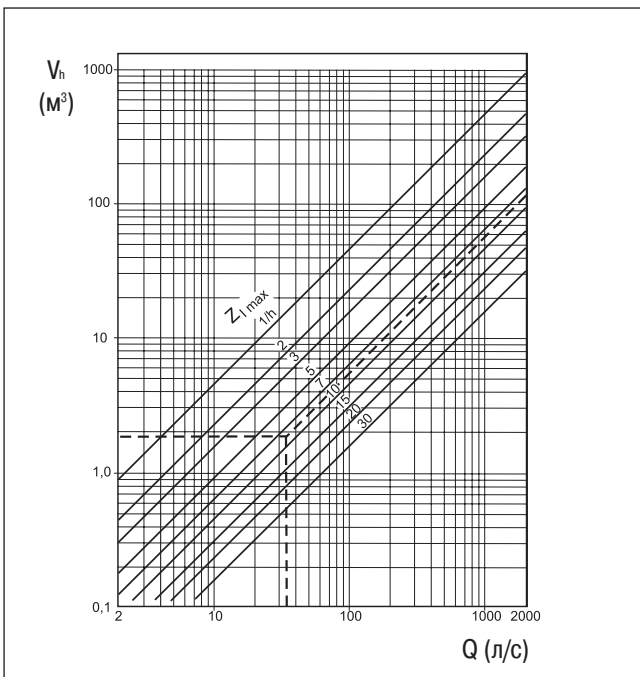
$$V_n = Q / 4 \times n \times z$$

где Q - производительность насоса ($m^3/час$)

n - количество насосов в КНС

z - максимальное число пусков в час.

Для расчета эффективного объема рекомендуется брать $Z=10$.



Высота эффективного объема определяется следующим образом:

$$H = V_n / A$$

А - эффективная площадь резервуара насосной станции

Диаметр насосной	A
1000 мм	0,78 m^2
1400 мм	1,54 m^2
1800 мм	2,54 m^2
2200 мм	3,80 m^2
3000 мм	7,07 m^2

Для малых КНС реальный эффективный объем, как правило, больше расчетного вследствие ограничения по минимальному уровню включения из-за охлаждения погружного двигателя. Рекомендуемые размеры для монтажа погружных насосов в колодце приведены на рис. 1.

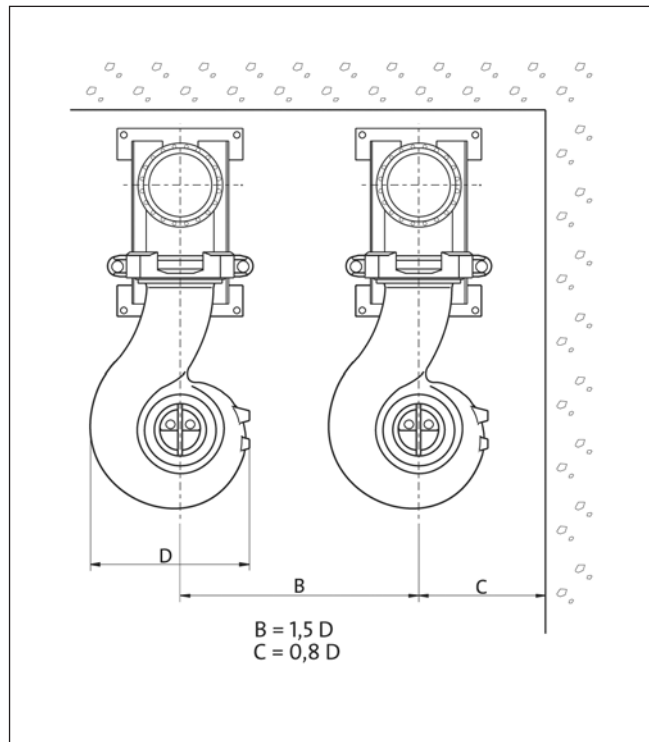


Рис. 1

Рекомендуемые установочные размеры для погружных насосов.

Для больших расходов важно правильно выбрать направление входного потока в резервуар. Если поток подходит сзади погружного соединителя, его равномерность на входе в насос будет нарушена образующимися завихрениями. Это может препятствовать нормальной работе насоса, снижая его производительность, КПД и увеличивая риск появления кавитации и вибрации в насосе.

Подводящий коллектор

Расположение и размер подводящего трубопровода насосной станции важны для нормального функционирования станции. Проблемы, возникающие в процессе эксплуатации насосов, очень часто возникают из-за неудачной конструкции подводящего трубопровода.

Подводящая труба, расположенная слишком высоко по отношению к уровню жидкости, или при наличии высокой скорости потока может засасывать воздух. При этом в воде при попадании в колодец могут образовываться завихрения. Тенденция смешивания воздуха со стоками остается, так как пузырьки воздуха обволакивают присутствующие твердые частицы. Разделительная приемная камера не может полностью решить эту проблему.

Высота входящего потока относительно нижнего уровня жидкости в резервуаре всегда должна быть минимальна (не рекомендуется превышать 1,5 м), независимо от того, имеется ли разделительная отстойная камера или нет. Эффект высокого падающего потока не может быть смягчен рассекателями. Вовлеченный воздух продолжает оставаться внутри крыльчатки насоса, где центробежные силы собирают его вокруг ступицы. Это может привести к увеличению потребляемой мощности, снижению эксплуатационных качеств и производительности.

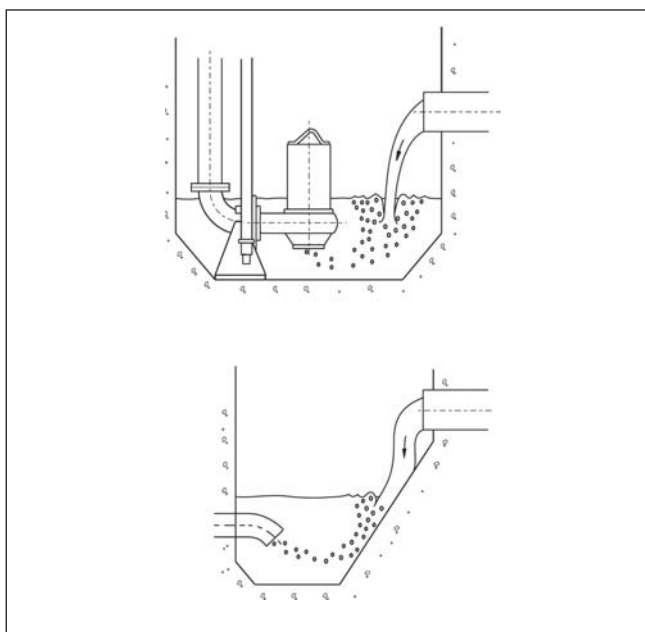


Рис. 2

Нежелательное расположение подводящих трубопроводов. Слишком высоко расположенный трубопровод приведет к тому, что насыщенный воздухом поток попадет непосредственно или по откосу в насос, с последующими для него эксплуатационными проблемами.

Опасность кавитации и вибрации насоса также увеличивается. Воздух является частой причиной извлечения насосов непосредственно из аэрируемых резервуаров на очистных станциях. Если насос находится в азротенке, он должен быть помещен как можно ниже, чтобы всасывающий патрубок находился около дна.

Подводящий коллектор должен находиться как можно дальше от всасывающего патрубка насоса. На рисунке 2 показано нежелательное положение. Скорость потока в подводящем трубопроводе должна быть в диапазоне 0,7-1,0 м/с, таким образом препятствуя как образованию завихрений в колодце насосной станции, так и заливанию канализационной сети (СНИП 2.04.03-85 п. 2.34).

Уровни отключения

Уровни пуска и отключения определяются на стадии проектирования. Они всегда должны проверяться во время проведения пусконаладочных работ и по их результатам могут корректироваться.

Уровень отключения должен находиться как можно ниже, так как скорость потока к концу рабочего цикла увеличивается. Ограничениями для уровня отключения является минимально допустимый уровень для охлаждения двигателя или уровень, при котором насос начинает подсасывать воздух. Нижний уровень не всегда можно точно определить заранее, поэтому при пуско-наладочных работах он обязательно проверяется при работающем насосе.

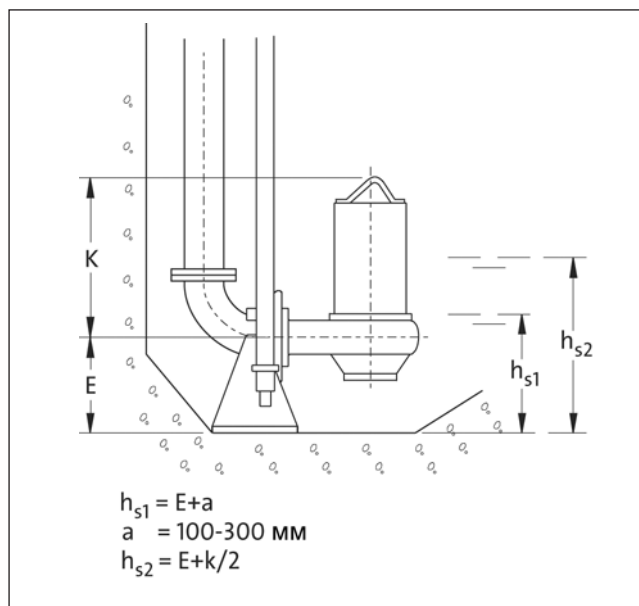


Рис. 3

Рекомендуемые проектные уровни отключения h_{s1} = уровень отключения для двух погружных насосов, работающих попеременно, с охлаждающим кожухом двигателя. h_{s2} = уровень отключения для станции с несколькими работающими насосами без охлаждающего кожуха. Окончательно уровень должен быть определен во время пусконаладочных работ.

В насосных станциях с двумя погружными насосами, работающими в сменном режиме, допускается, чтобы уровень остановки был расположен ниже отметки середины двигателя, даже если двигатель не имеет специального охлаждающего кожуха, смотри рисунок 3.

Уровень остановки для насосов "сухого" исполнения зависит от высоты расположения всасывающего патрубка, его формы и скорости потока. Запас в 200 мм над всасывающим патрубком, как правило, оказывается достаточным. Форма всасывающего

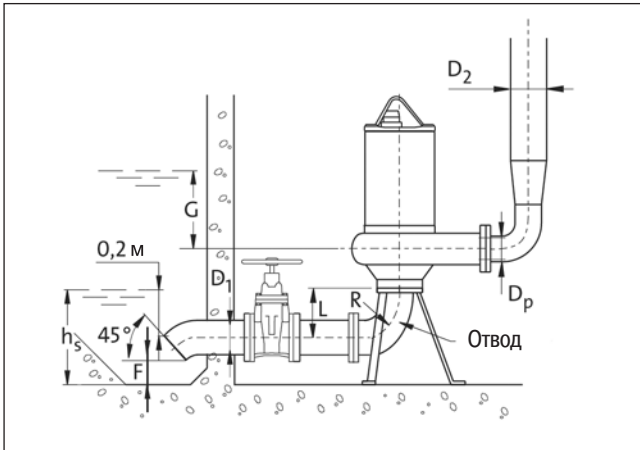


Рис. 4

Рекомендуемые размеры для "сухой" вертикальной установки насосов. $F = 0,5D_1$, $V_{1max} = 1$ м/с, Мин. уровень пуска $G = D_p$, $L \geq D_p + 100$ мм, $R \approx L$.

патрубка - очень важна, и подходящие конструкции указаны на рисунках 4 и 5. Для этой формы всасывающего патрубка высота уровня остановки насоса, может быть вычислена при помощи уточненной формулы:

$$h_s = 0,04 \sqrt{Q} + 0,2 \quad , \text{ где}$$

h_s = высота уровня остановки, м

Q = подача насоса, л/сек

В насосных станциях с несколькими различными уровнями остановки, в том числе для установки с частотным преобразователем, необходимо планировать, по крайней мере, раз в день, полную откачку резервуара до минимально установленного уровня отключения насосов.

Уровни пуска

Первый уровень пуска в насосной станции с двумя погружными насосами, работающих в режиме "рабочий-резервный", может быть установлен на 1 м выше уровня остановки. В случае небольшого притока, уровень пуска может располагаться и ниже. Второй уровень пуска может быть установлен на 0,2...0,3 м выше первого. При этом необходимо учитывать величину отметки подводящего коллектора.

В насосных станциях с более чем двумя насосами, уровни пуска рассматриваются в каждом конкретном случае. Если насосы имеют общий уровень остановки, возможным решением будет расположение уровня пуска на 1 м выше уровня остановки, а следующих уровней пуска - с интервалом 0,3 м. Если уровни остановки насосов расположены в шахматном порядке, тогда уровни пуска должны быть установлены на равных или примерно равных расстояниях.

В насосных станциях с насосами "сухого" типа уровни пуска должны быть установлены выше кожуха насоса, для того чтобы гарантировать, что кожух заполнен перекачиваемой жидкостью перед тем, как насос включится.

Насосы в "сухом" горизонтальном исполнении, обычно, не требуют специальных условий для уровней пуска, если конструкция всасывающего патрубка предохраняет от завоздушивания, смотри рисунок 5.

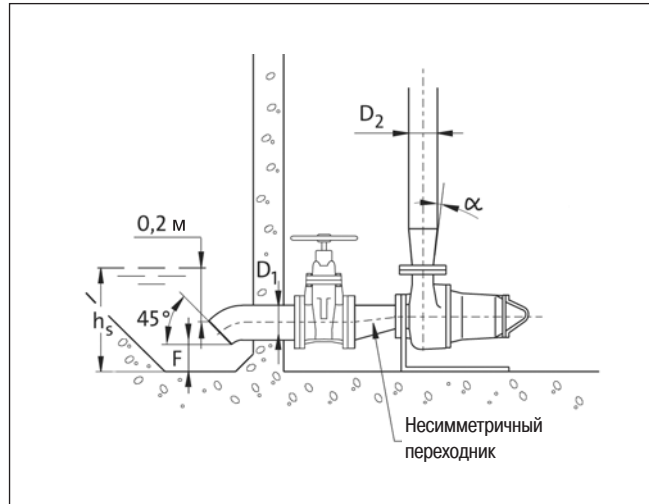


Рис. 5

Рекомендуемые размеры для "сухой" горизонтальной установки насосов. $F = 0,5D_1$, $V_{1max} = 1,5$ м/с

Размеры и конструкция всасывающего трубопровода

Конструкция и размеры всасывающей трубы важны, т.к. неудачная конструкция может привести к вибрации, снижению производительности насоса и риску появления кавитации.

Значение скорости потока во всасывающем трубопроводе в среднем составляет 0,6-1,5 м/с в зависимости от диаметра трубы (СНиП 2.04.02-84, п. 7.9). Рекомендуемые размеры всасывающего трубопровода показаны на рисунках 4 и 5. Нижнее всасывание вызывает очищение потоком дна насосной станции и менее подвержено захвату воздуха с поверхности.

В насосах, устанавливаемых вертикально, отвод перед всасывающим патрубком насоса является ключевым для функционирования насоса. Отвод со слишком малым радиусом может вызвать кавитацию в крыльчатке, снижение производительности насоса и вибрацию. Если всасывающий патрубок насоса меньше, чем всасывающий трубопровод, то необходимо использовать переходник. На рисунке 4 приведены рекомендуемые размеры отвода.

Сужение прямого трубопровода, подводящего поток к горизонтальному насосу, должно быть эксцентричное, для того чтобы избежать завоздушивания крыльчатки.

Неправильно выбранная геометрия подводящего трубопровода может привести к падению давления, достаточному, чтобы израсходовать запас NPSH и вызвать кавитацию в насосе.

Внутренний трубопровод насосной станции

Скорость потока во внутреннем трубопроводе должна соответствовать 2 - 3 м/сек. Особенно, если стоки содержат песок, скорость потока должна быть, по крайней мере, 2 м/сек, для того, чтобы песок вымывался из насоса. В системах с частотным регулированием это требование может ограничивать минимальную частоту. Диаметр трубопровода должен быть не менее 100 мм, но может быть и 80 мм для мелких насосных станций.

Использование гибких соединений во внутреннем трубопроводе не рекомендуется, так как большинство вибраций в трубопроводе

вызывается давлением протекающей жидкости, и использование гибких соединений только усилит эту вибрацию.

Для насосов "сухой" установки, а также погружных насосов типа Vortex обратный клапан не должен быть установлен непосредственно за напорным фланцем насоса, для того чтобы уменьшить возможность завоздушивания. Для крупных насосов это также может привести к постепенному разрушению радиальных опор от быстро закрываемого клапана.

В установках с большим количеством насосов, напорные трубы должны соединяться в общий коллектор, конструкция которого предотвращала бы оседание твердых частиц во время остановок насоса, что в свою очередь может привести к закупорке клапана. Приемлемые варианты, например для насосной станции 2 и 3 категории, когда КНС оборудуется одним напорным трубопроводом, показаны на рисунке 6.

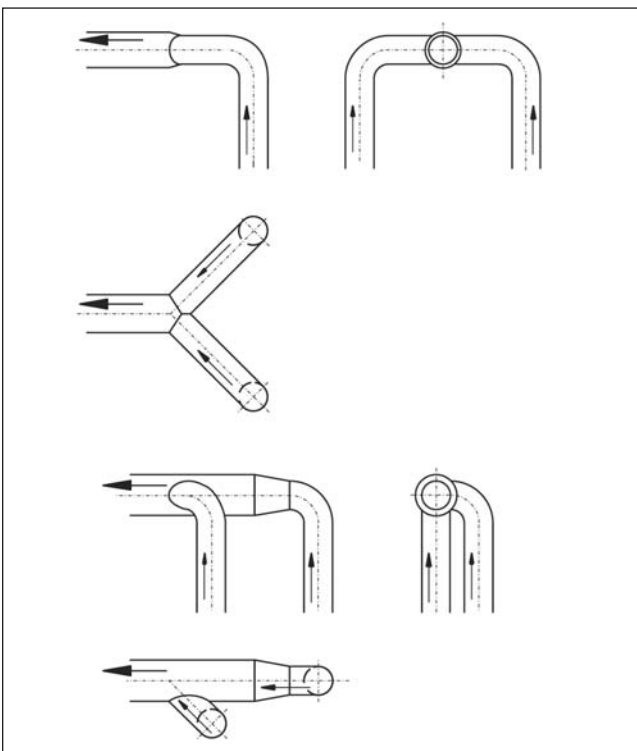


Рис. 6

Варианты соединений напорных трубопроводов. Конструкция должна обеспечивать плавный переход и препятствовать образованию осадка и закупорке клапанов в восходящих трубах, когда насосы остановлены.

Комплектные канализационные насосные станции

Комплектные КНС изготавливаются индивидуально по заказу потребителя.

Комплектные насосные станции уже подготовлены на заводе-изготовителе для установки на стройплощадке. Материал, который используется для изготовления резервуара-пластмасса, армированная стекловолокном. Изготовление резервуара осуществляется механическим способом с машинным ламинированием, прочность на изгиб 700 МПа, модуль жесткости более 30000 МПа. На заводе полностью собирается внутренний трубопровод и другие составляющие элементы станции. Таким образом, монтаж сводится к подготовке котлована, закладке фундамента, установке резервуара и подсоединению станции к приточному и напорному трубопроводам, а также подключению щита управления к источнику питания и возможному подключению средств дистанционного контроля.

На незаполненную насосную станцию действуют выталкивающие силы, поэтому необходимо зафиксировать ее на фундаментной плите анкерными болтами. Масса плиты под резервуар насосной станции вычисляется по следующей формуле:

$$M_b = 2000 \times V_g, \text{ где}$$

M_b - масса плиты, кг

V_g - объем резервуара станции расположенного ниже уровня воды, м.

Данный тип станции (см. рисунок 7) является наиболее популярным и простым по своей конструкции.

Погружные насосы расположены в резервуаре, и их подъем осуществляется по направляющим трубам. В резервуаре может быть от одного до трех насосов. Резервуар также оснащен задвижками, обратными клапанами, площадкой обслуживания и лестницей. Щит управления может монтироваться непосредственно на перекрытии насосной станции или отдельно. Насосная станция может быть оснащена контейнерной решеткой на входе из нержавеющей стали.

Выпускаемые типы насосных станций по диаметру:

- 1000 мм
- 1400 мм
- 1800 мм
- 2200 мм
- 3000 мм

В насосной станции типа Integra резервуар разделен на две части: приемная камера и насосное отделение. Насосы в "сухом" исполнении с классом защиты IP68, могут работать при затоплении. Задвижки находятся в сухом отделении, что облегчает их техническое обслуживание. Шкаф управления располагается над перекрытием. Вентиляция осуществляется в обеих камерах.

Выпускаемые типы насосных станций по диаметру:

- 2200 мм
- 3000 мм

Для определения размера и конфигурации КНС, подбора насосов необходимо заполнить прилагаемый опросный лист и отправить в компанию Грундфос.

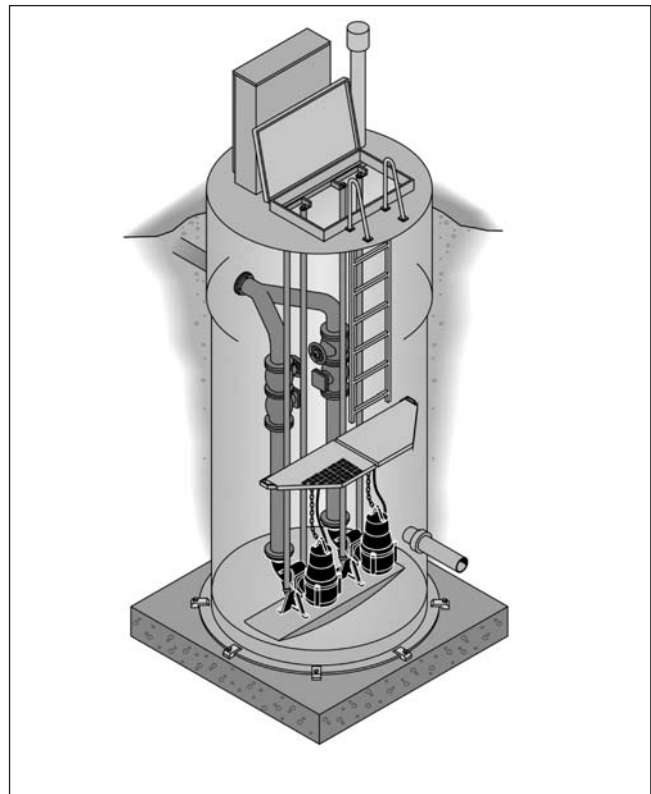


Рис. 7

Базовый вариант комплектной насосной станции.

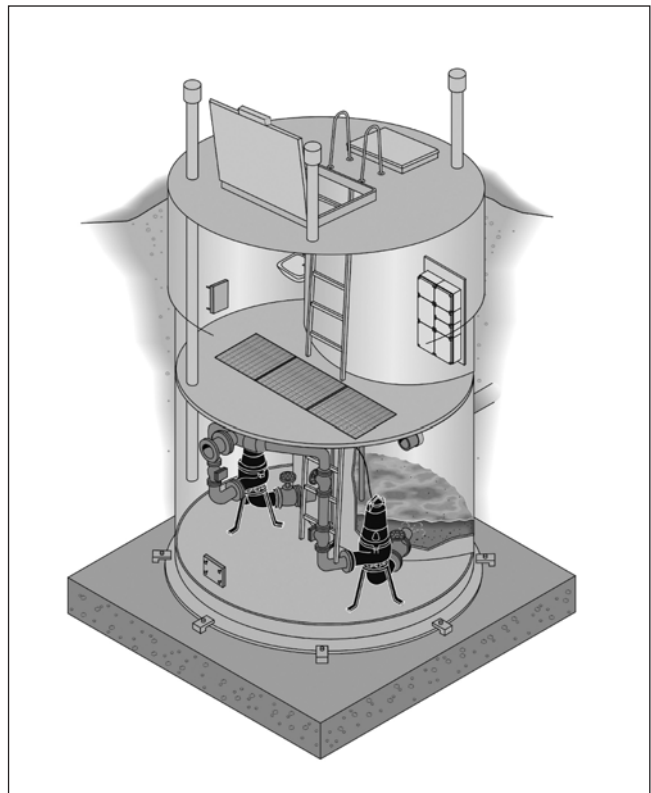


Рис. 8

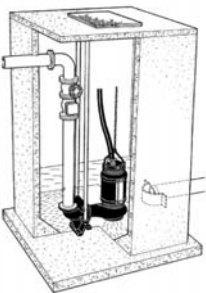
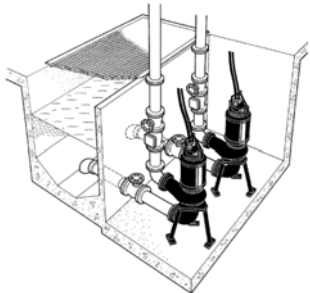

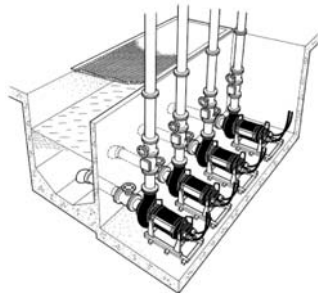
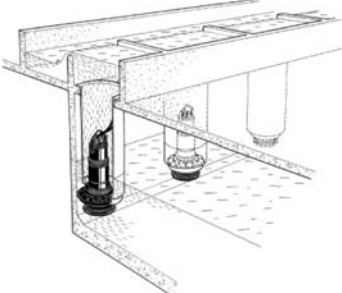
Комплектная насосная станция типа Integra с насосами "сухой" установки.

ОПРОСНЫЙ ЛИСТ
дренажные и канализационные насосы

Заказчик	Адрес	Контактное лицо	Тел/Факс/Эл. Адрес
Название объекта:		Категория насосной станции:	
Зачеркните ненужное и впишите цифры в пустые строки			
Перекачиваемая жидкость:	Температура и плотность жидкости:	Содержание взвешенных веществ, мг/л:	
Макс. часовой расход станции: м ³ /ч	Геодезический напор: м.	Полный напор: м.	
Кол-во насосов: шт.	Рабочих: шт.	Резервных: шт.	
Класс исполнения насосов:	Без взрывозащиты / Взрывозащищенный		
Число рабочих напорных линий:	Длина м.	∅	мм.
Исполнение щита управления:	Внутреннее (IP 42) / Наружное (IP 55)		
Система контроля уровня:	Поплавковая / Датчик уровня (аналоговый)		
Длина моторного кабеля:	Стандартная (10 м) / Более 10 м: м.		
Один ввод питания	Двойной ввод питания с системой АВР	Двойной ввод с ручным переключением резерва	
Особые замечания:	При реконструкции КНС указать марки установленных насосов и их рабочие параметры.		

1

Варианты монтажа:

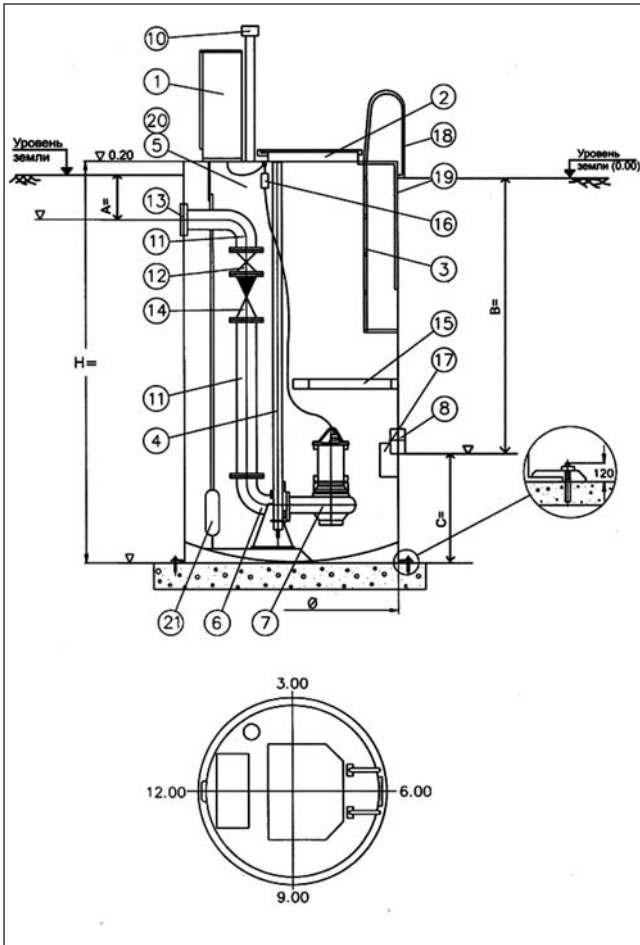
<input type="checkbox"/> Вариант 1-2	<input type="checkbox"/> Вариант 3	<input type="checkbox"/> Вариант 4-5
		
<input type="checkbox"/> Вариант 6	<input type="checkbox"/> Вариант 7	
		

Погружной вертикальный, 1-2
 Стационарный вертикальный, 3
 Переносной погружной, 4-5
 Стационарный горизонтальный, 6
 Вертикальный в обсадной трубе, 7
 * Варианты 2, 3, 5 и 6 имеют рубашку охлаждения двигателя

Для заказа оборудования просим заполнить этот опросный лист и отправить его по факсу (495) 564-88-11 или по e-mail: moscow@grundfos.com

Опросный лист КНС

Объект:			
Заказчик:			
Контактное лицо:	Ф.И.О.		
Факс / e-mail			
Рабочая схема:	Рабочих насосов _____ шт. / Резервных насосов _____ шт.		
Категория насосной:	<input type="checkbox"/> первая	<input type="checkbox"/> вторая	<input type="checkbox"/> третья
Расход 1 насоса:	_____ (м ³ /ч)	Напор геодезический _____ (м)	Напор общий _____ (м)



№	Наименование	
1	Щит управления *	
2	Люк обслуживания	
3	Лестница	
4	Направляющие трубы	
5	Резервуар	
6	Колено-основание	
7	Погружной насос	
8	Подводящий патрубков	
10	Вентиляция	
11	Внутренний трубопровод	
12	Задвижка	
13	Напорный патрубков	
14	Обратный клапан	
15	Площадка обслуживания	
16	Кабельный соединитель	
17	Отбойник <input type="checkbox"/> Решетка <input type="checkbox"/>	
18	Поручень	
19	Теплоизоляция: <input type="checkbox"/> 1,5 м; <input type="checkbox"/> 2,0 м; <input type="checkbox"/> 2,5 м;	
20	Анкерные болты	
21	Датчик давления: <input type="checkbox"/>	
	Поплавковый выключатель уровня: <input type="checkbox"/>	

Габариты насосной станции:

Глубина заложения труб:	Диаметры:		
Напорный патрубков А =	Напорного DN:		
Подводящий патрубков В =	Подводящего DN:		
Материал труб:			
Напорного трубопровода:			
Подводящего трубопровода:			
Количество напорных трубопроводов:			
Количество подводящих трубопроводов:			
Направления напорных патрубков:			
3:0 <input type="checkbox"/>	6:0 <input type="checkbox"/>	9:0 <input type="checkbox"/>	12:0 <input type="checkbox"/>
другое:			
Направления подводящих патрубков:			
3:0 <input type="checkbox"/>	6:0 <input type="checkbox"/>	9:0 <input type="checkbox"/>	12:0 <input type="checkbox"/>
другое:			

Щит управления:

Исполнение щита управления:	<input type="checkbox"/> наружное	<input type="checkbox"/> внутреннее
Количество вводов электропитания:	<input type="checkbox"/> один ввод	<input type="checkbox"/> двойной ввод
Включение резерва электропитания:	<input type="checkbox"/> ручное	<input type="checkbox"/> автоматическое (АВР) <input type="checkbox"/> нет
Размещение щита управления:	<input type="checkbox"/> сверху, на крышке резервуара	<input type="checkbox"/> вдали, на расстоянии от резервуара
Особые требования:		

Температура окружающей среды

От -20°C до +40°C.

При температурах ниже 0°C насос и его охлаждающая рубашка должны быть защищены от замерзания.

Глубина установки

Максимальная глубина установки 20 метров от уровня воды.

Работа

Насосы предназначены для непрерывной работы или работы в переменном режиме. Максимальное число пусков в час: 15.

Указание: Полезный объём колодца насоса должен быть рассчитан на максимальное число пусков насоса в час.

Хранение насоса

Температура хранения

От -20°C до +60°C (для насосов, заполненных маслом типа SAE 10 W 30).

Фирменные таблички насосов

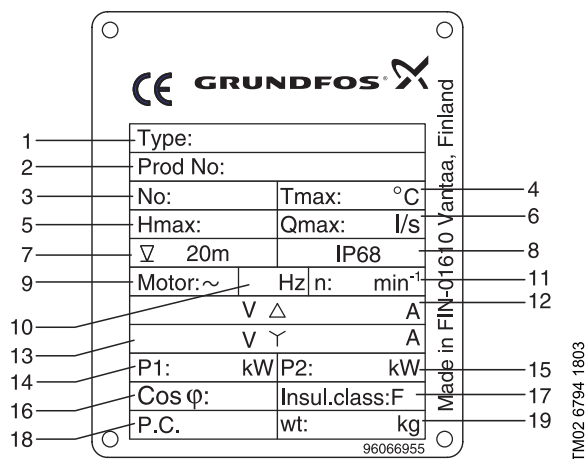


Рис. 2 Фирменная табличка на насос

Поз.	Описание	10	Частота тока в сети в Гц
1	Тип изделия	11	Номинальная частота вращения
2	Номер изделия	12	Напряжение/ток, треугольник
3	Серийный номер	13	Напряжение/ток, звезда
4	Макс. температура перекачиваемой жидкости	14	Потребляемая мощность
5	Максимальный напор	15	Мощность на валу электродвигателя
6	Максимальный расход	16	Коэффициент мощности
7	Максимальная глубина погружения на месте монтажа в м	17	Класс нагревостойкости изоляции
8	Класс защиты	18	Производственный код, год/неделя
9	Число фаз	19	Вес насоса

Условное типовое обозначение

Все насосы S мощностью 90 - 225 кВт, описанные в данном каталоге, имеют свое условное типовое обозначение, которое указано в подтверждении заказа, а также в документации, поставляемой с насосом.

Необходимо учитывать, что типы насосов, описанные в данном руководстве, совсем не обязательно должны присутствовать во всех исполнениях.

Код	Пример	S	2	.90	.250	.2250	4	.S	.496	.S	.5	.13	.A	.Q	.Z
	Тип насоса:														
S	Канализационный насос производства Grundfos														
	Тип рабочего колеса:														
2	2 Двухканальное														
3	3 Трёхканальное														
90															
100															
110	Свободный проход насоса:														
120	Максимальный размер твердых включений [мм]														
135															
140															
250															
300	Напорный патрубок:														
500	Номинальный диаметр напорного отверстия насоса [мм]														
600															
2250															
1800															
1750															
1600	Мощность:														
1300	Выходная мощность электродвигателя P2/100 [Вт]														
1250															
1100															
900															
	Число полюсов:														
4	4-полюсный двигатель														
6	6-полюсный двигатель														
8	8-полюсный двигатель														
10	10-полюсный двигатель														
	Напор:														
S	Сверхвысокий														
H	Высокий														
M	Средний														
L	Низкий														
E	Сверхнизкий														
	Номинальный диаметр рабочего колеса:														
496	496 мм														
	Исполнение насоса:														
[]	Стандартный насос														
	Вид монтажа:														
S	Установка насоса в погруженном положении без охлаждающей рубашки														
C	Установка насоса в погруженном положении с охлаждающей рубашкой														
D	Сухая установка насоса с охлаждающей рубашкой														
	Частота тока:														
5	50 Гц														
	Напряжение и схема включения при пуске:														
13	3 x 415 В, Y/D														
18	3 x 380-400 В, Y/D														
	Исполнение датчиков:														
A	*Датчики подключаются непосредственно к модулю IO 111 (без SM 111). Требуется IO 111 без модуля связи														
C	SM 111 встроены. Датчики РТС в обмотках статора соединены с SM 111. Требуется IO 111 с модулем связи														
[]	Стандартный насос с рабочим колесом из чугуна														
Q	Стандартный насос с рабочим колесом из нержавеющей стали														
Z	Изделия, изготовленные по специальному заказу														

Указание: Модели насосов поставляются не во всех вариантах исполнения.

* Датчики РТС должны подсоединяться отдельными кабелями. Они не соединены с SM 111.

Номенклатура изделий
Стандартное исполнение

Электродвигатель

Канализационные насосы S мощностью 90 - 225 кВт поставляются со стандартными электродвигателями.

Напряжение

3 x 380-400 В / 3 x 415 В, 50 Гц. Исполнения для других напряжений поставляются по отдельному заказу.

Защита электродвигателя

В стандартном исполнении насос комплектуется тремя встроенными тепловыми реле, датчиком температуры Pt100 в обмотках статора, верхнем и нижнем подшипниках, двумя реле влажности, датчиком воды в масле в масляной камере WIO. См. также 5.11 Защита электродвигателя.

Кабель

Насос поставляется укомплектованным 10-метровым кабелем с защитной гильзой и свободным концом.

Кабели другой длины поставляются по отдельному заказу. Насосы должны подключаться к пусковому устройству электродвигателя.

Марка масла

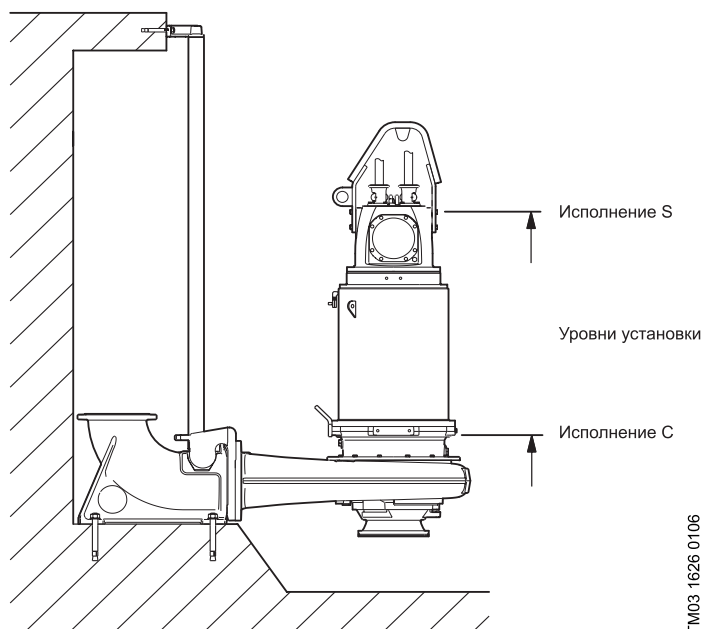
Масляная запорная камера заполнена маслом марки SAE 10 W 30, см. 5.10.3 Жидкая смазка.

Виды установки на месте эксплуатации

При любом исполнении насоса имеется 10-метровый кабель. Насос в исполнении S охлаждается окружающей жидкостью. Насосы в исполнении C и D оборудованы охлаждающей рубашкой.

2

Исполнение монтажа	Описание	Принадлежности (см. 12. Принадлежности)
S	Канализационный насос без охлаждающей рубашки для монтажа в полностью погружённом положении.	Автоматическая трубная муфта
C	Канализационный насос с охлаждающей рубашкой для монтажа в погружённом положении. Для исполнения C уровень жидкости можно установить ниже, чем для S.	Автоматическая трубная муфта
D	Канализационный насос с охлаждающей рубашкой для "сухого" монтажа.	Основание для установки насоса в вертикальном положении Основание для установки насоса в горизонтальном положении



TM03 1626 0106

Электродвигатели

В стандартном исполнении насосы оснащены 4-, 6-, 8- или 10-полюсными электродвигателями. Электродвигатели делятся на группы в соответствии с мощностью на валу и числом полюсов.

Мощность на валу	Условные обозначения для электродвигателя	Число полюсов	Тип установки
225	96137628	4	S / C
225	96137681	4	D
180	96137629	6	S / C
180	96137682	6	D
175	96137628	4	S / C
175	96137681	4	D
160	96137630	8	S / C
160	96137683	8	D
130	96137631	10	S / C
130	96137684	10	D
110	96137631	10	S / C
110	96137684	10	D
90	96137631	10	S / C
90	96137684	10	D

Электродвигатель

В стандартном исполнении насосы оснащены 4-, 6-, 8- или 10-полюсными электродвигателями на 3 x 380/400 В 50 Гц или 3 x 415 В, 50 Гц. По требованию заказчика поставляются исполнения с другими значениями напряжения питания.

Допуск на отклонения напряжения для питания в соответствии с IEC 34-1:

±10% для электродвигателей 3 x 380/400 В.

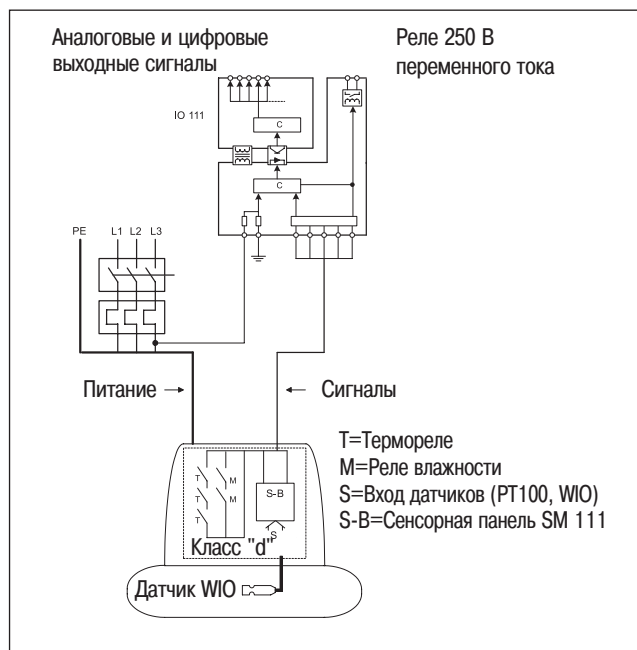
±10% для электродвигателей 3 x 415 В.

Класс защиты: IEC IP 68.

Класс нагревостойкости изоляции: F.

Электродвигатель сконструирован в соответствии с категорией напряжения II, IEC 6101.

Устройство IO 111. Схема подключения



Средства защиты электродвигателя

*Тепловые реле (Klixon®) - стандартное исполнение	Встроены
*Термисторы	Встроены
Термодатчик PT 100 для контроля температуры электродвигателя	Встроен
Реле влажности	Встроены
Датчик воды в масле WIO	Встроен
Термодатчики PT 100 для контроля температуры подшипников	Встроены

* Тип защиты двигателя (тепловые реле или термисторы) необходимо указывать при заказе насоса.

Технические требования на кабели

Данные технические требования на кабели применимы ко всем насосам.

Обозначение типа кабеля: "кол-во кабелей" x "число жил кабеля" x "поперечное сечение жилы".

Внимание: Кабель типа M включает обозначение жил с различным поперечным сечением.

Тип кабеля	Описание	
Силовой кабель		4 x 70 мм ² 4 x 95 мм ² 4 x 120 мм ²
Кабель подключения датчиков 1С	Температура в обмотках двигателя (Термодатчик РТ100) Утечка в корпусе статора (реле влажности) Утечка в распределительной коробке (реле влажности) Утечка в масляной камере (датчик воды в масле) Температура подшипника (Термодатчик РТ100)	0 x 1.5 мм ²

Стандартные силовые кабели H07 RN-F

Электродвигатель	Напряжение [В]	Кабель . питания, 2 шт	Макс. ток при 60°C	Мин./макс. температура [°C]	Прибл. масса (10 м) [кг]
225 кВт/1500 мин ⁻¹	380-400, 415	4 x 120 мм ²	246	-50/+60	69
180 кВт/1000 мин ⁻¹	380-400, 415	4 x 95 мм ²	210	-50/+60	57
175 кВт/	380-400, 415	4 x 95 мм ²	210	-50/+60	57
160 кВт/	380-400, 415	4 x 95 мм ²	210	-50/+60	57
150 кВт/750 мин ⁻¹	380-400, 415	4 x 95 мм ²	210	-50/+60	57
130 кВт/	380-400, 415	4 x 95 мм ²	210	-50/+60	57
125 кВт/	380-400, 415	4 x 95 мм ²	210	-50/+60	57
110 кВт/600 мин ⁻¹	380-400, 415	4 x 70 мм ²	178	-50/+60	43
90 кВт/	380-400, 415	4 x 70 мм ²	178	-50/+60	43

Силовые кабели EMC ATON EMC VSCCB

Электродвигатель	Напряжение [В]	Кабель . питания, 2 шт	Макс. ток при 60°C	Мин./макс. температура [°C]	Прибл. масса (10 м) [кг]
225 кВт/1500 мин ⁻¹	380-400, 415	3 x 120 + 1 x 70 мм ²	346	-50/+90	70
180 кВт/1000 мин ⁻¹	380-400, 415	3 x 95 + 1 x 50 мм ²	298	-50/+90	58
175 кВт/	380-400, 415	3 x 95 + 1 x 50 мм ²	298	-50/+90	58
160 кВт/	380-400, 415	3 x 95 + 1 x 50 мм ²	298	-50/+90	58
150 кВт/750 мин ⁻¹	380-400, 415	3 x 95 + 1 x 50 мм ²	298	-50/+90	58
130 кВт/	380-400, 415	3 x 95 + 1 x 50 мм ²	298	-50/+90	58
125 кВт/	380-400, 415	3 x 95 + 1 x 50 мм ²	298	-50/+90	58
110 кВт/600 мин ⁻¹	380-400, 415	3 x 70 + 1 x 35 мм ²	246	-50/+90	43
90 кВт/	380-400, 415	3 x 70 + 1 x 35 мм ²	246	-50/+90	43

Управляющие кабели, H07 RN8-F

Электродвигатель	Напряжение [В]	Кабель . питания, 1 шт	Макс. ток при 60°C	Мин./макс. температура [°C]	Прибл. масса (10 м) [кг]
225 кВт/1500 мин ⁻¹	380-400, 415	10 x 1.5 мм ²		-40/+40	4.8
180 кВт/1000 мин ⁻¹	380-400, 415	10 x 1.5 мм ²		-40/+40	4.8
175 кВт/	380-400, 415	10 x 1.5 мм ²		-40/+40	4.8
160 кВт/	380-400, 415	10 x 1.5 мм ²		-40/+40	4.8
150 кВт/750 мин ⁻¹	380-400, 415	10 x 1.5 мм ²		-40/+40	4.8
130 кВт/	380-400, 415	10 x 1.5 мм ²		-40/+40	4.8
125 кВт/	380-400, 415	10 x 1.5 мм ²		-40/+40	4.8
110 кВт/ 600 мин ⁻¹	380-400, 415	10 x 1.5 мм ²		-40/+40	4.8
90 кВт/	380-400, 415	10 x 1.5 мм ²		-40/+40	4.8

2

Кривые рабочих характеристик и технические данные

На следующих страницах представлены кривые рабочих характеристик и технические данные. Обратите внимание, что данные для номинального значения тока I_N и IS/I_N ограничиваются 3×400 В.

Условия снятия характеристик

Кривые рабочих характеристик основаны на ряде допущений в отношении:

- Перекачиваемой жидкости
- Допусков
- Частоты вращения насоса.

Измерения рабочих характеристик основаны на следующем:

- Жидкость для испытаний - чистая вода.
- Температура воды: 20°C .
- Кинематическая вязкость: $1 \text{ мм}^2/\text{с}$ (1 сСт).

Допуски

- Допуски соответствуют ISO 9906, приложение A.
- Преобразование гидростатического напора H [м] в давление p [кПа] было выполнено для воды с плотностью 1000 кг/м^3 .
- Кривые рабочих характеристик насосов других исполнений могут отличаться от данных!

Рекомендованный диапазон режимов работы

Кривые рабочих характеристик насосов обозначены тонкой линией и линией, выделенной жирным шрифтом.

Насосы должны эксплуатироваться в диапазоне, обозначенном жирной линией со скоростью от 1 до 3 м/с. Работа насоса в диапазоне ниже рекомендованного может вызвать образование осадка в перекачиваемой жидкости и вибрации в системе. Работа насоса в диапазоне, превышающем рекомендованный, приводит к повышению уровня шума в системе.

Если насос должен работать за пределами рекомендованного диапазона, скорость потока можно отрегулировать, например, увеличением диаметра трубопровода для снижения скорости или уменьшением диаметра трубопровода, чтобы избежать образования осадка в трубах.

Изменение диаметра рабочего колеса

Рабочая точка может быть точно установлена при помощи уменьшения диаметра рабочего колеса. Однако, при уменьшении базового рабочего колеса необходимо соблюдать некоторые правила.

Уменьшение рабочего колеса должно выполняться только параллельно с изменением формы лопасти базового рабочего колеса (конической/цилиндрической /сферической). Номинальное рабочее колесо может быть уменьшено на один размер. После уменьшения рабочее колесо должно быть сбалансировано.

Самые маленькие рабочие колеса могут быть уменьшены в соответствии с 10% сокращением от P2.

Расчёты могут быть выполнены на основании уравнения подобия. Номинальные рабочие характеристики, кривые 1/1, представлены для определённых типов насосов, см. 13. Диаграммы рабочих характеристик.

Размеры рабочего колеса при подрезке

Тип насоса	Число полюсов	Двигатель типоразмер [кВт]	Рабочее колесо	Номинальный диаметр рабочего колеса	Минимальный диаметр рабочего колеса
S2.90.250.2250.4.S	4	225	2-канальное	496	478
S2.100.250.2250.4.H	4	225	2-канальное	487	458
S2.100.250.1750.4.H	4	175	2-канальное	446	412
S2.100.300.2250.4.M	4	225	2-канальное	466	450
S2.100.300.1750.4.M	4	175	2-канальное	441	418
S3.110.300.1800.6.H	6	180	3-канальное	546	506
S3.110.300.1600.8.H	8	160	3-канальное	630	630
S3.110.300.1250.8.H	8	125	3-канальное	610	610
S3.120.500.1800.6.M	6	180	3-канальное	522	506
S3.120.500.1600.8.M	8	160	3-канальное	596	584
S3.120.500.1250.8.M	8	125	3-канальное	574	574
S3.135.500.1800.6.L	6	180	3-канальное	500	474
S3.135.500.1600.8.L	8	160	3-канальное	580	542
S3.135.500.1250.8.L	8	125	3-канальное	567	567
S3.140.600.1600.8.E	8	160	3-канальное	560	560
S3.140.600.1300.10.E	10	130	3-канальное	567	560
S3.140.600.1100.10.E	10	110	3-канальное	606	580
S3.140.600.900.10.E	10	90	3-канальное	560	560

Регулировка частоты вращения насоса

Регулировка частоты вращения насоса позволяет расширить диапазон рабочих точек выше и ниже кривой рабочих характеристик. Приняв все необходимые меры, чтобы не допустить образования шума и осадка в трубопроводе, рабочий диапазон насоса может сместиться прикл. на 40% ниже номинальной кривой рабочих характеристик. Диапазон частоты насоса составляет от 30 до 50 Гц или от 60 до 100%.

Песок

Как правило, основные проблемы, возникающие при перекачивании сточных вод, связаны с песком. Если скорость потока становится слишком низкой, в насосе скапливается песок, что приводит к износу рабочего колеса и корпуса насоса. Частота, имеющая отношение к проблеме песка, зависит от типа монтажа. Необходимый расход достигается при определённой частоте, и данное значение задаётся как нижнее. Обычно нет необходимости устанавливать его ниже 35 Гц.

Засорение

Проблема засорения чаще всего проявляется в непрерывно работающих насосах. В некоторых областях применения насосы с частотными преобразователями работают постоянно, и, всё, что налипло на рабочее колесо, остаётся на нём. Настоятельно рекомендуем насосы периодически выключать и запускать снова. Некоторые частотные преобразователи имеют функцию очищения насоса, когда перед повторным пуском насос несколько мгновений вращается в противоположном направлении. Интервал между включением и выключением в большой степени зависит от области применения насоса. Проточная часть насосов канализационных насосов S мощностью от 90 кВт до 225 кВт не отличается высокой чувствительностью к засорению в рекомендованном диапазоне рабочих точек.

Как работать с диаграммой

Диаграммы кривых рабочих характеристик стандартного насоса

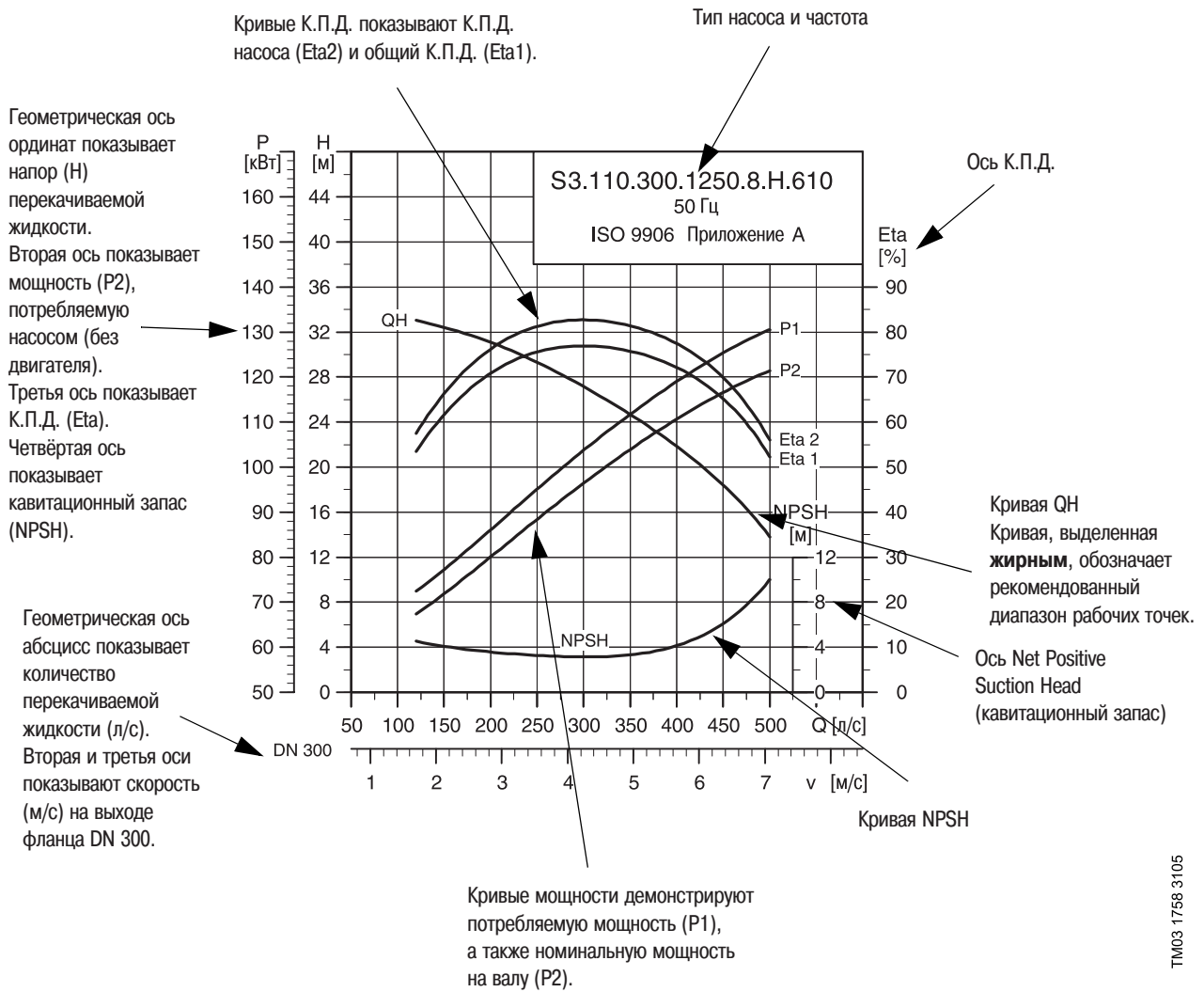
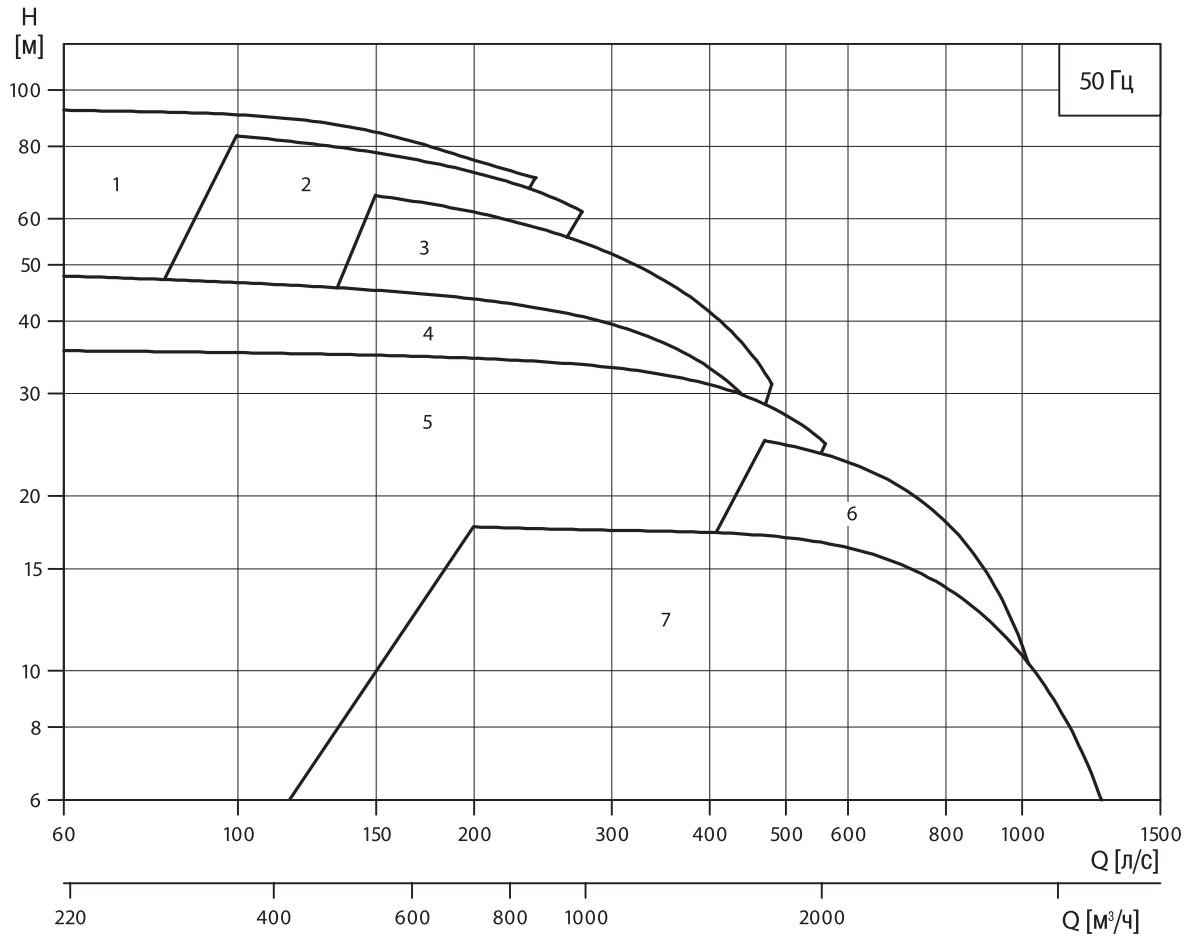


Рис. 30 Диаграммы кривых рабочих характеристик стандартного насоса

TM03 1758 3105

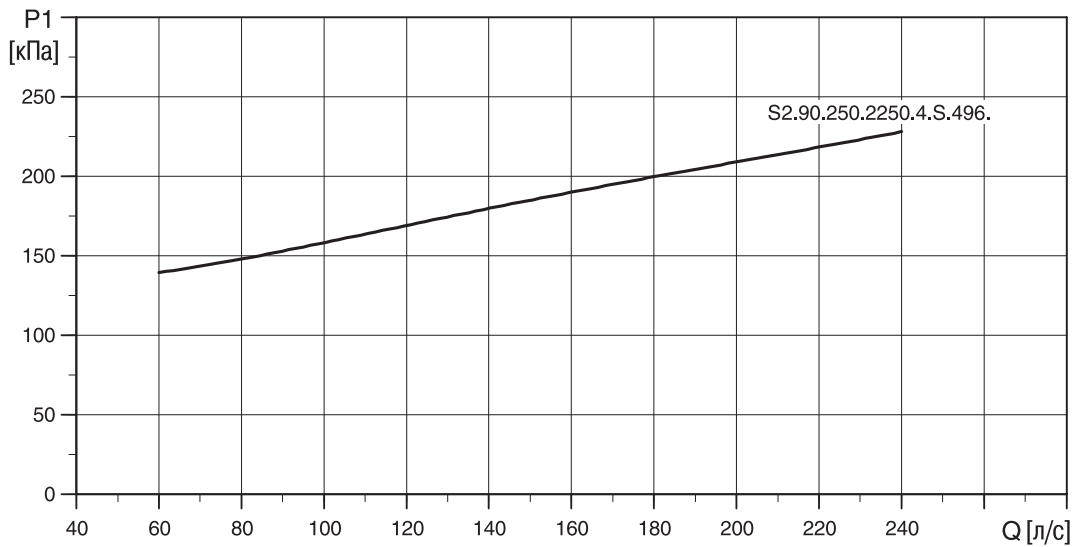
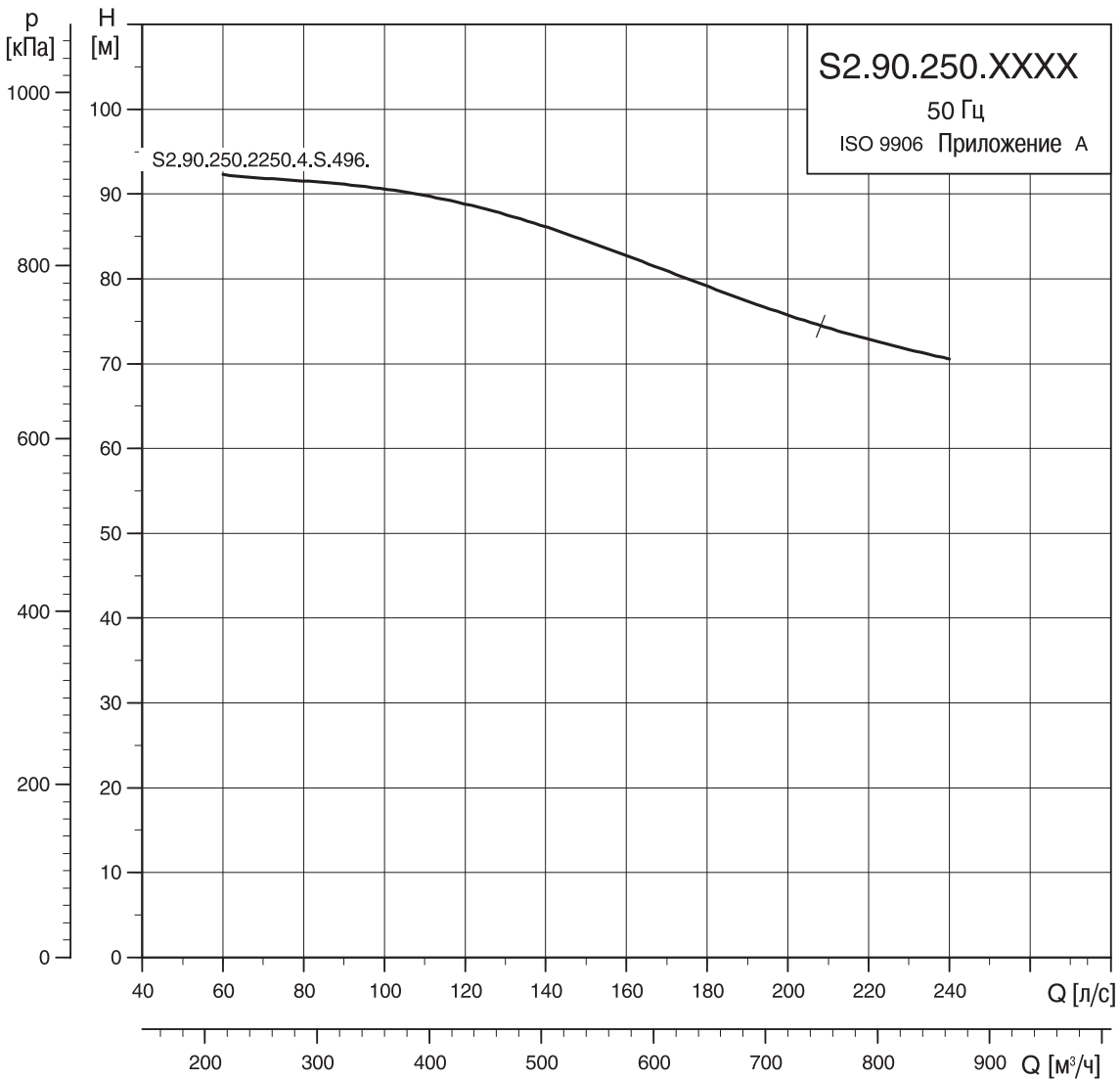
Поля характеристик



Зона	Страница	Тип
1	40	S2.90.250.xxxx
2	41	S2.100.250.xxxx
3	42	S2.100.300.xxxx
4	44	S3.110.300.xxxx
5	45	S3.120.500.xxxx
6	46	S3.135.500.xxxx
7	47	S3.140.600.xxxx

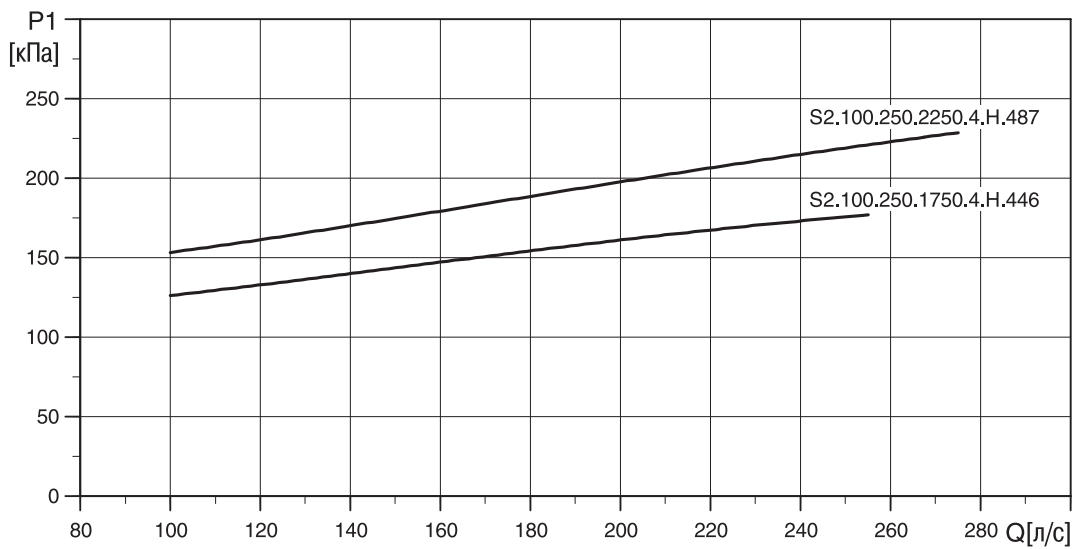
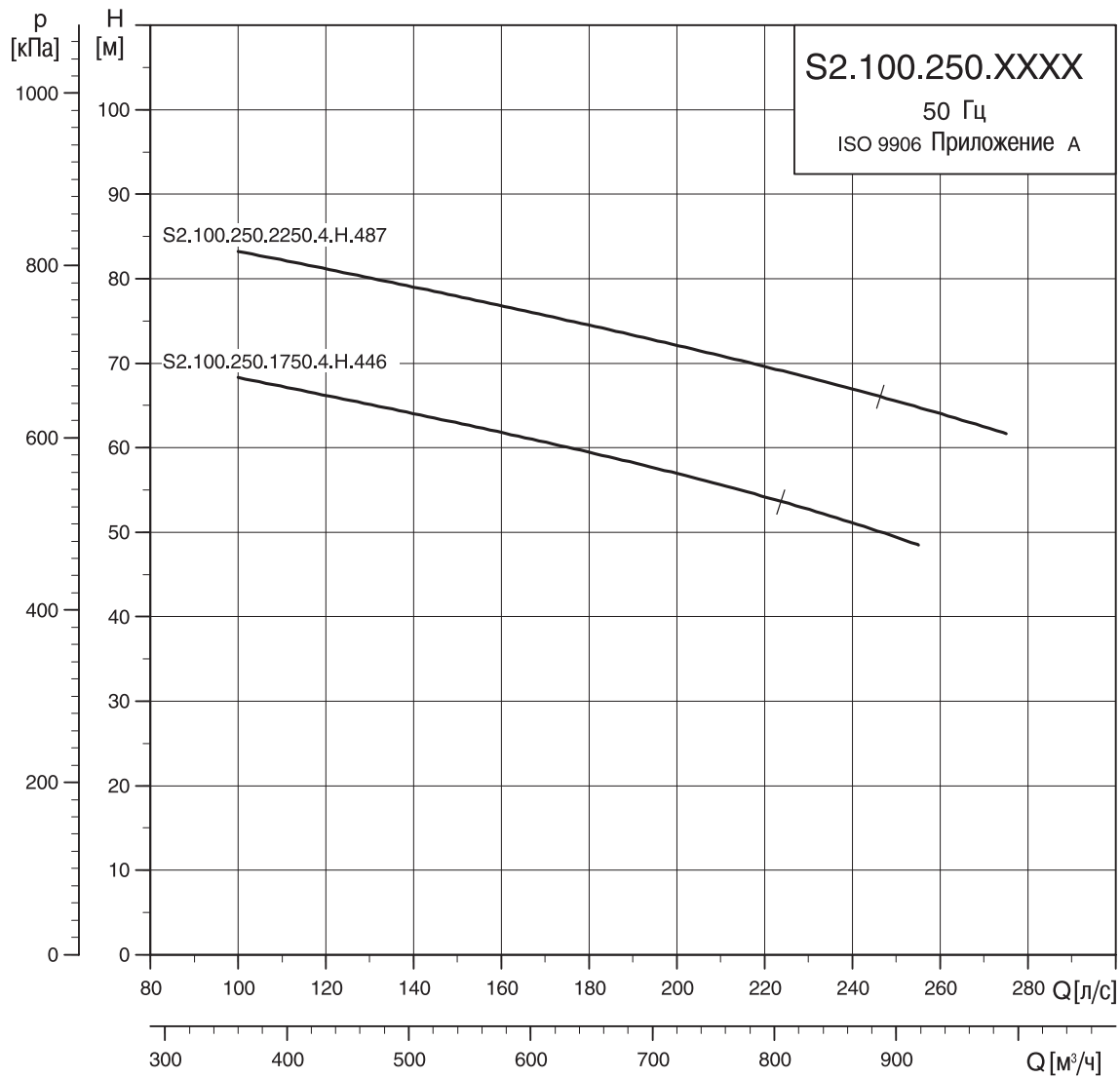
TM03 1771 3105

S2.90.250.xxxx



TM03 1746 3105

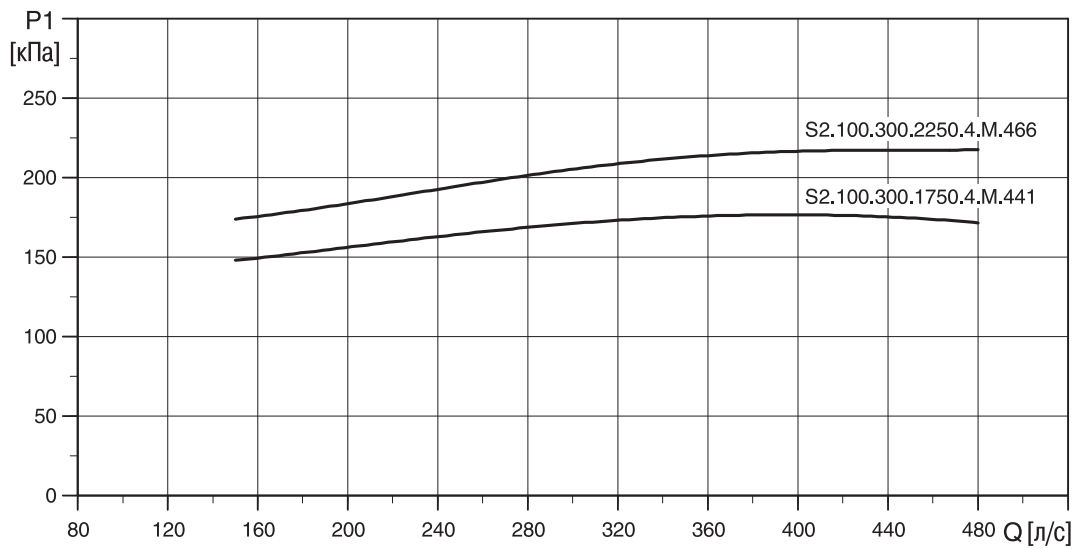
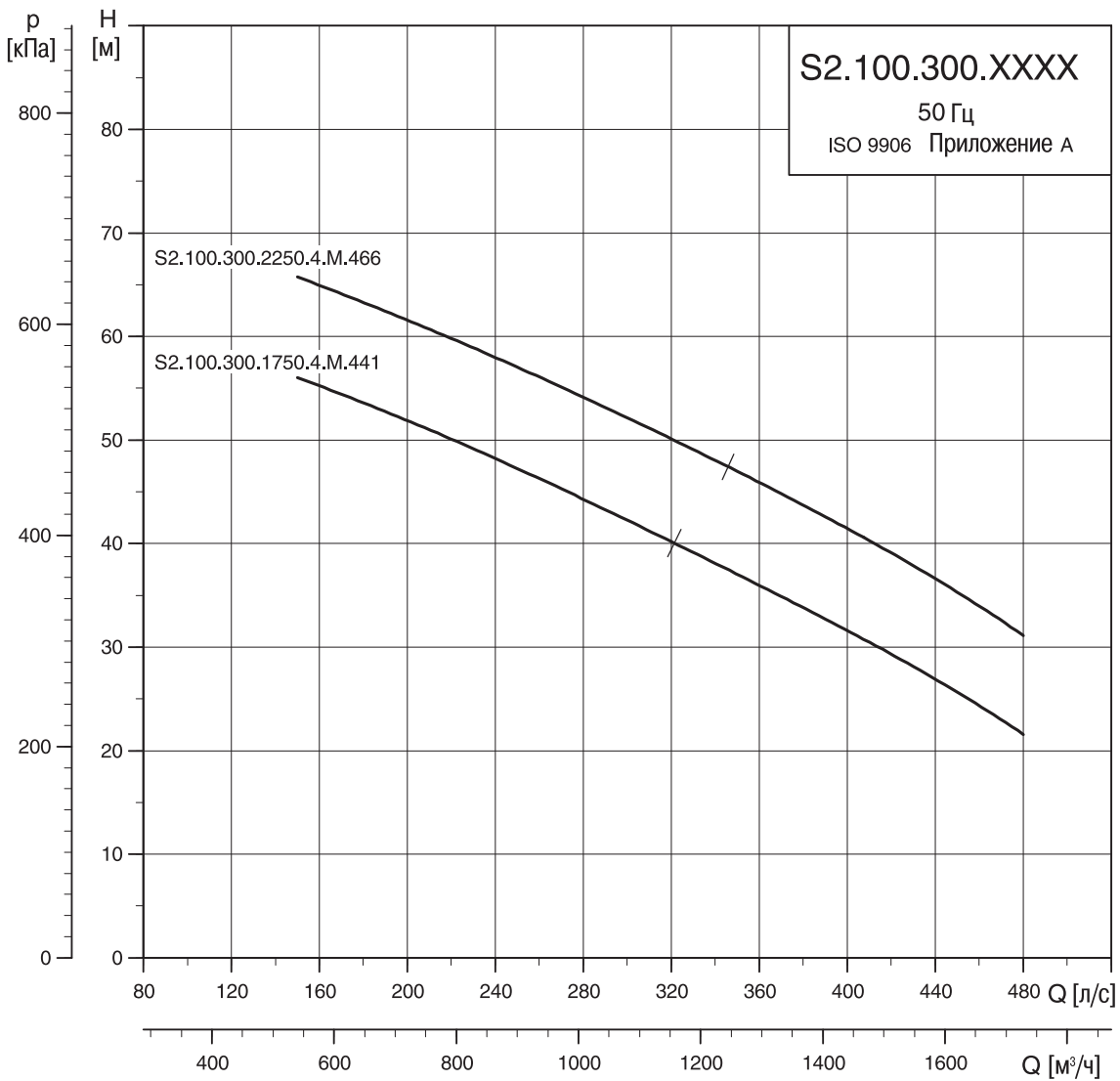
S2.100.250.xxxx



TM03 1747 3105

2

S2.100.300.xxxx



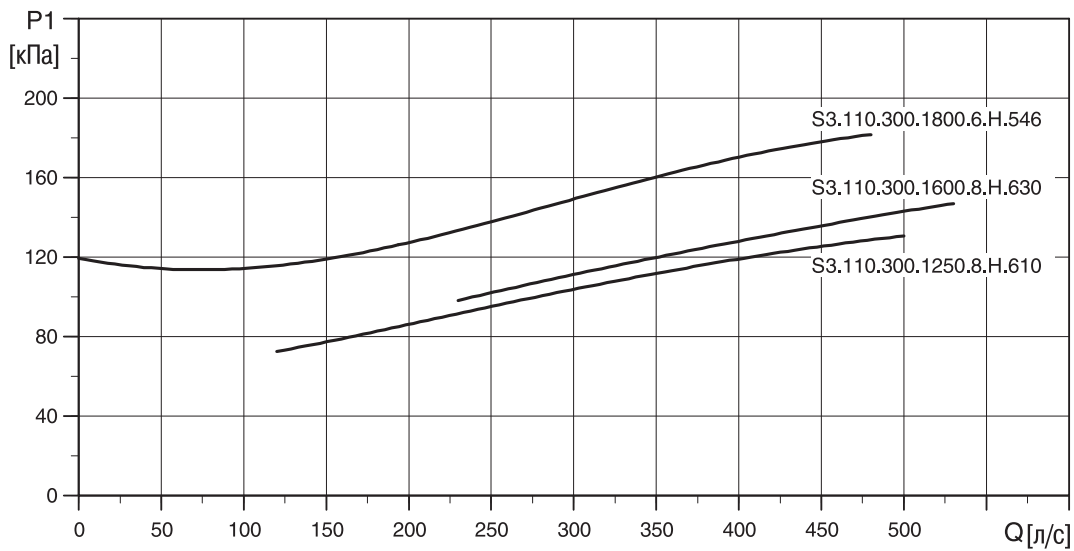
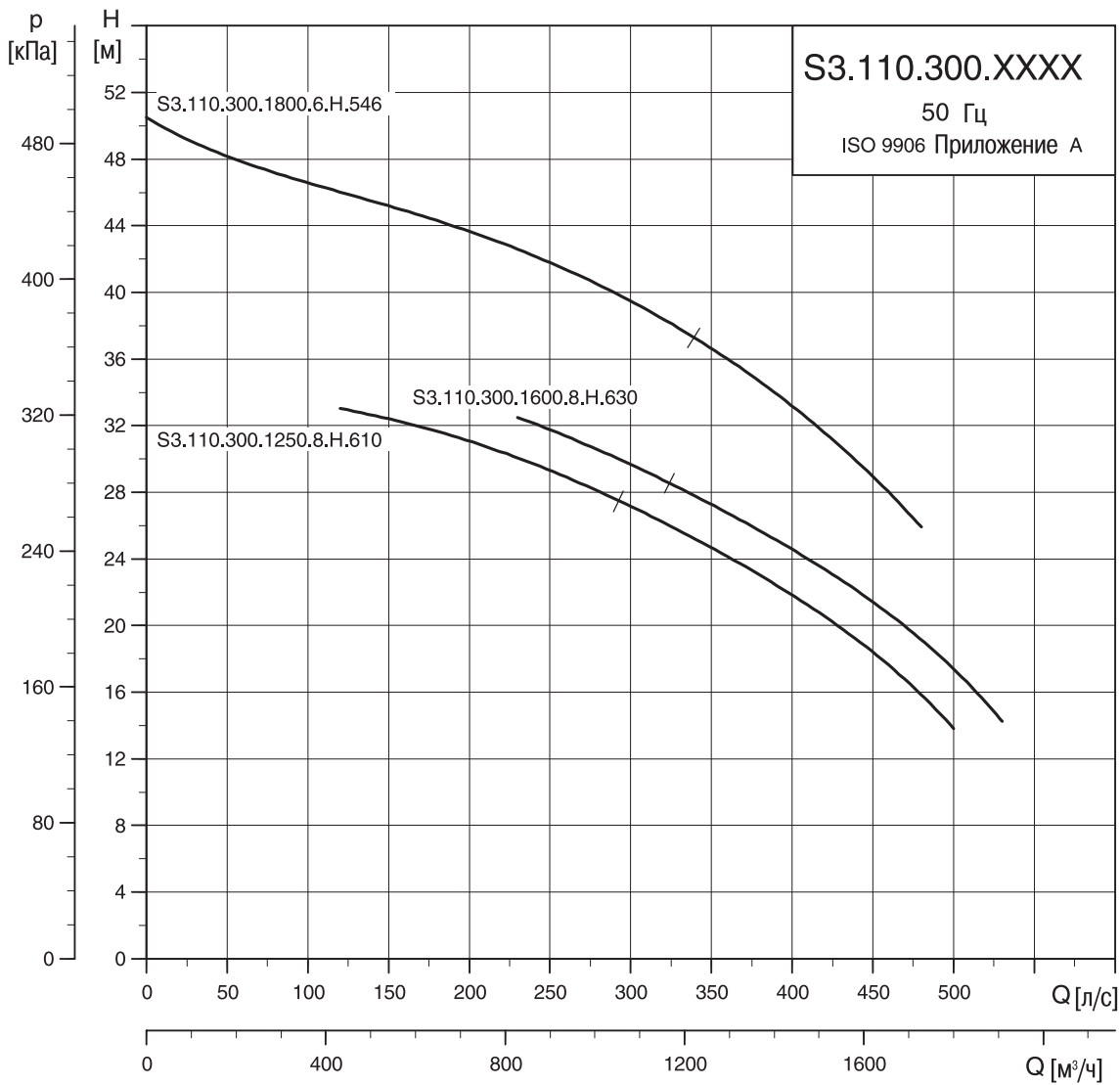
TM03 1748 3105

Технические данные и данные электродвигателя, 2-канальное рабочее колесо

Тип насоса	Насос					Электродвигатель								
	Номин. диаметр рабочего колеса [мм]	Мин. диаметр рабочего колеса [мм]	Макс. размер частиц [мм]	Диаметр напорного патрубка [DN]	Диаметр всасывающего патрубка [DN]	P1 [кВт]	P2 [кВт]	Число полюсов	Об/мин	Напряжение [В]	I _{номин.} [А]	I _{пуск.} [А]	К.П.Д. электродвигателя, Eta 1/1 [%]	Коэффициент мощности Cos φ 1/1
S2.90.250.2250.4.S	496	478	90	250	400	239	225	4	1477	3 x 380/400	421	2499	0.94	0.82
										3 x 415	396	2499	0.93	0.85
S2.100.250.2250.4.H	487	458	100	250	400	239	225	4	1477	3 x 380/400	421	2499	0.94	0.82
										3 x 415	396	2499	0.93	0.85
S2.100.250.1750.4.H	446	412	100	250	400	186	175	4	1486	3 x 380/400	345	2499	0.94	0.78
										3 x 415	320	2499	0.94	0.81
S2.100.300.2250.4.M	466	450	100	300	400	239	225	4	1477	3 x 380/400	421	2499	0.94	0.82
										3 x 415	396	2499	0.93	0.85
S2.100.300.1750.4.M	441	418	100	300	400	186	175	4	1486	3 x 380/400	345	2499	0.94	0.78
										3 x 415	320	2499	0.94	0.81

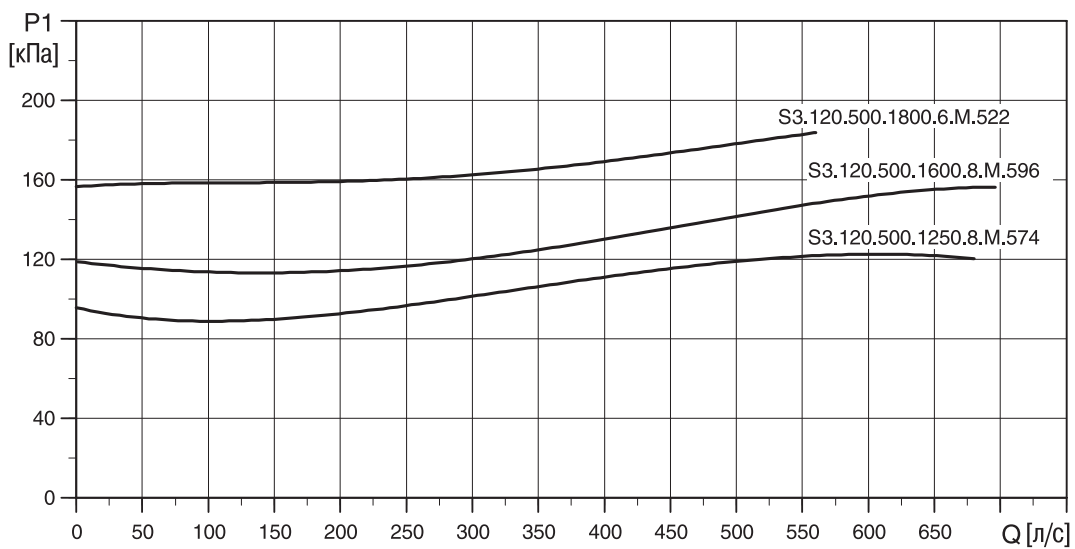
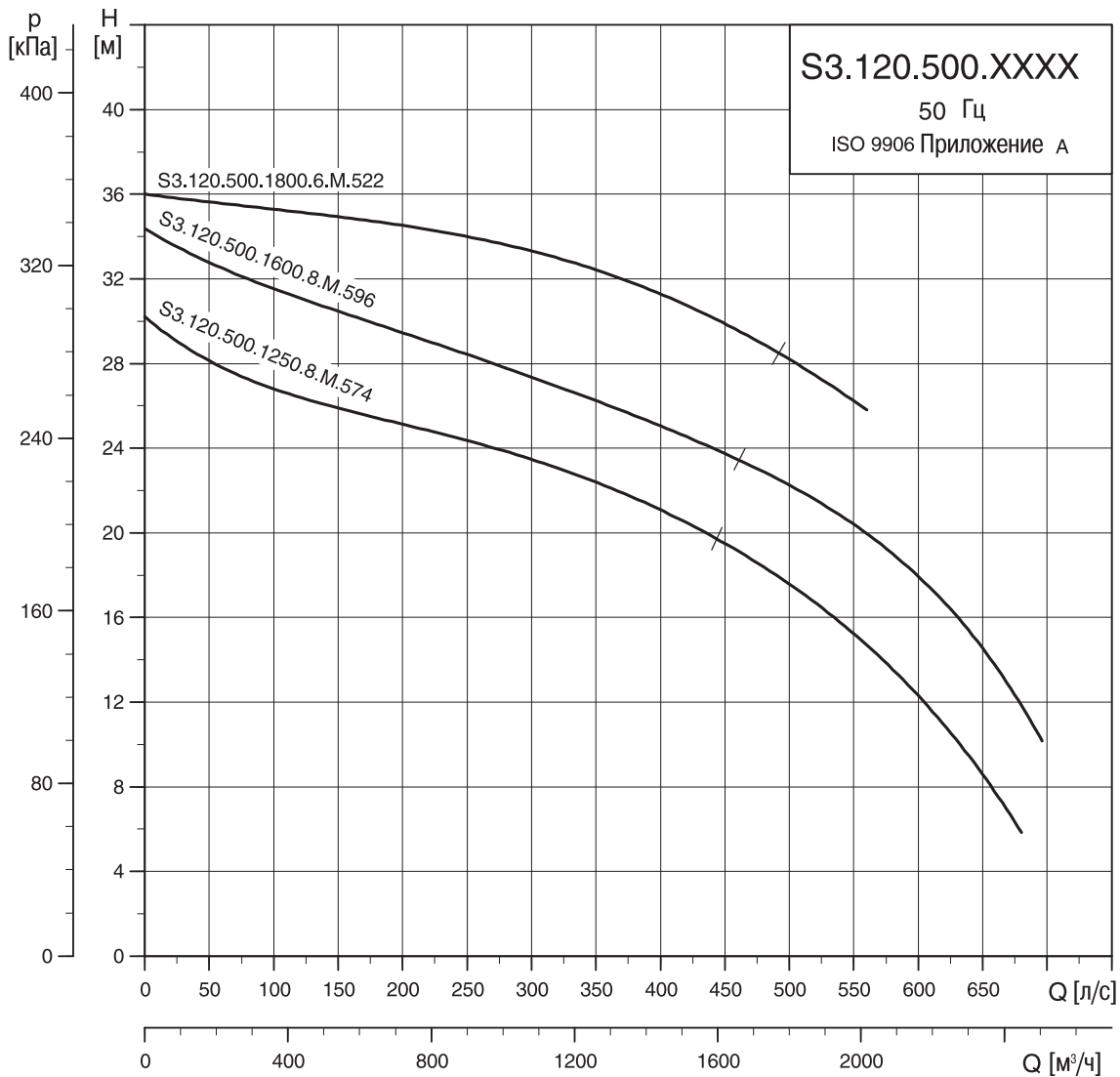
а: Электродвигатель выдерживает давление взрыва.

S3.110.300.xxxx



TM03 1749 3105

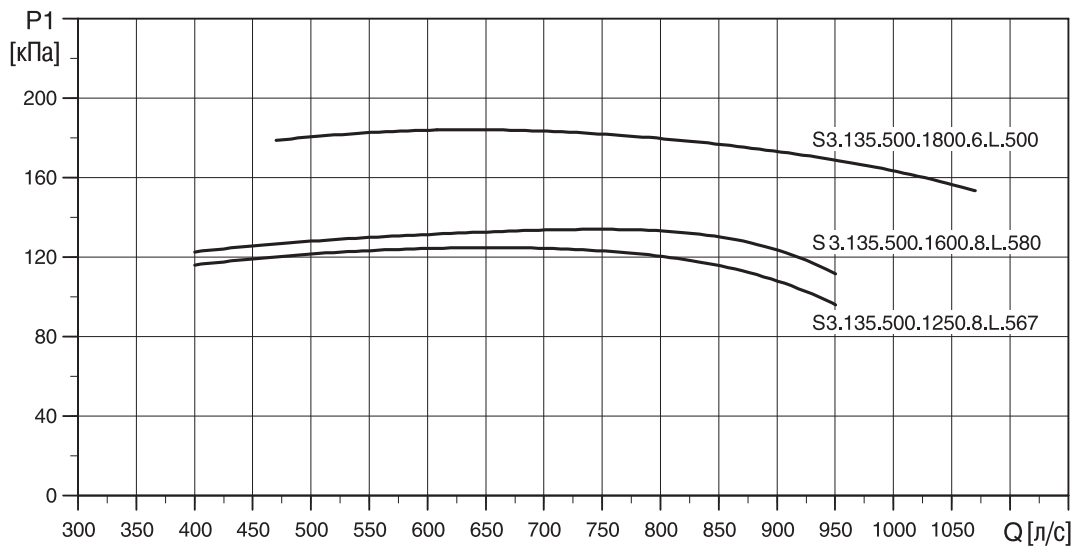
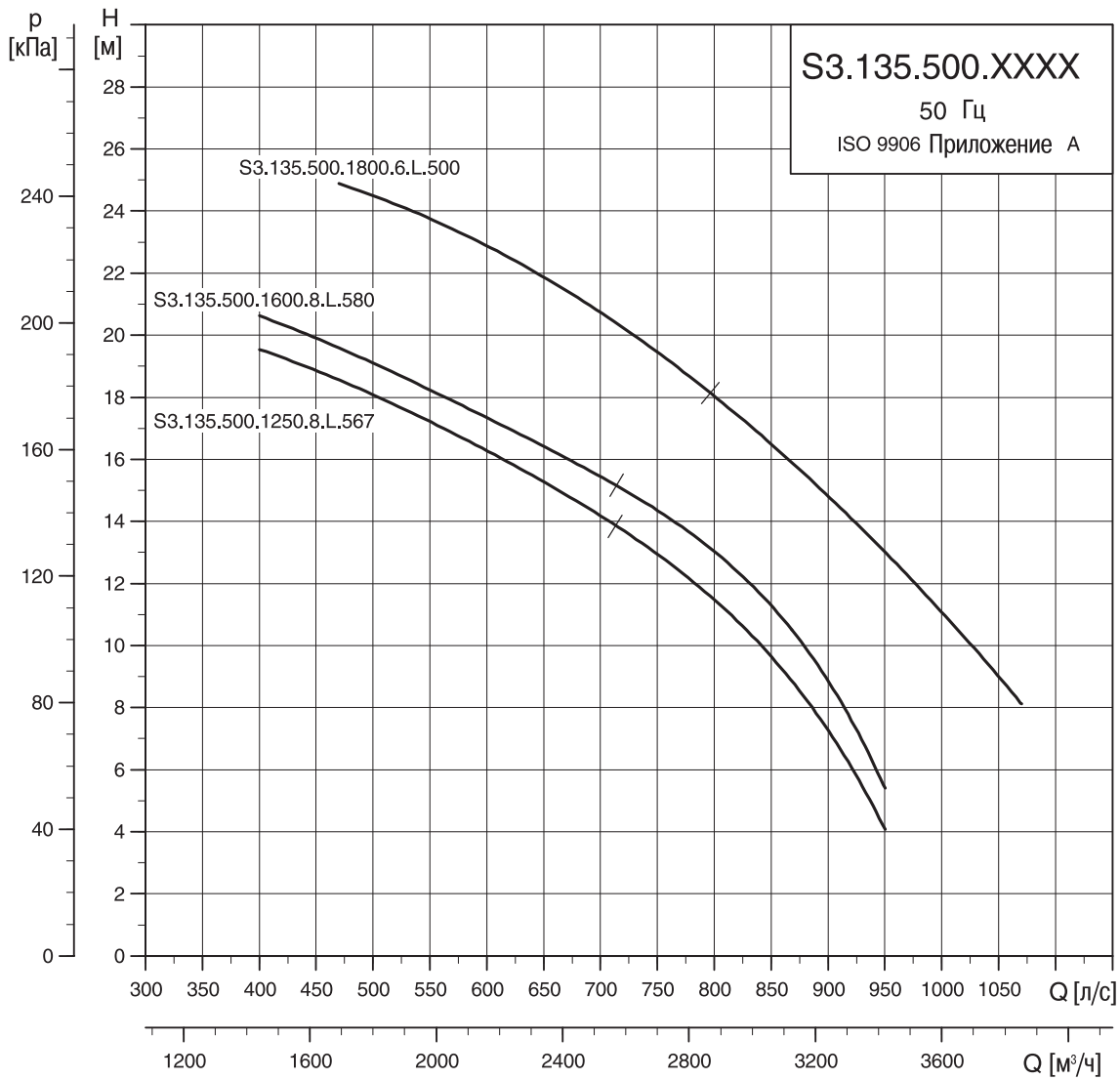
SE3.120.500.xxxx



2

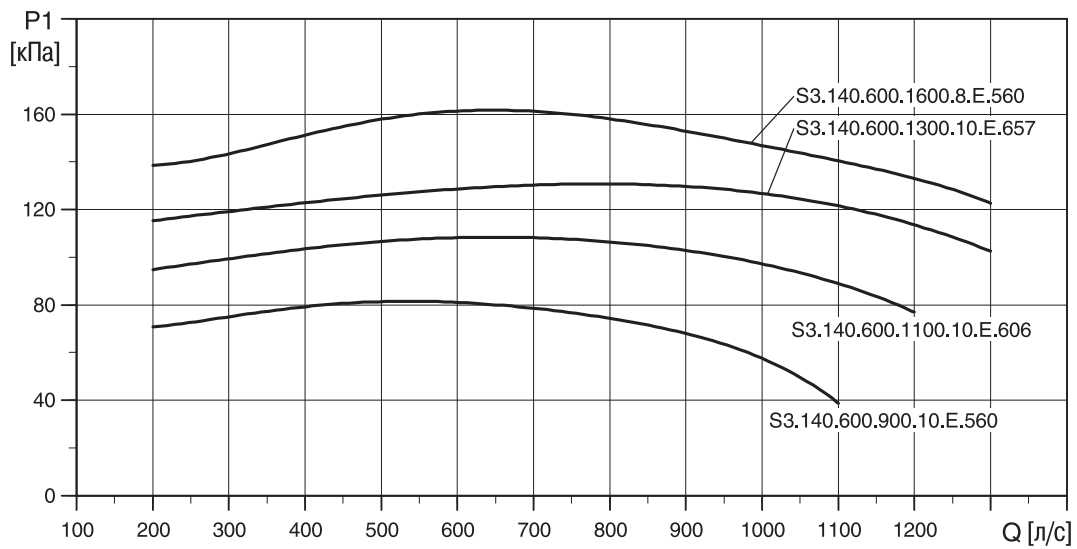
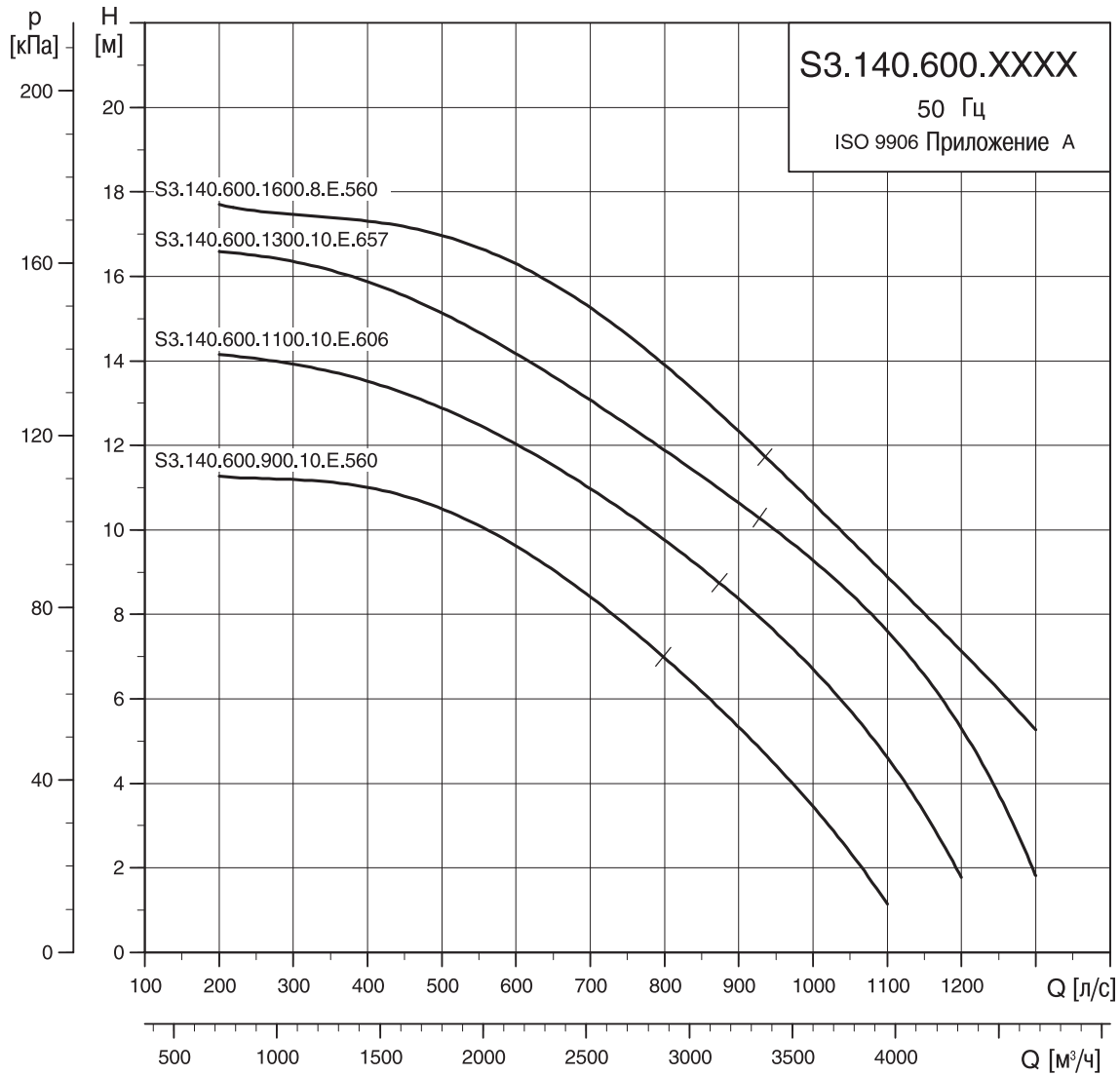
TM03 1750 3105

S3.135.500.xxxx



TM03 1751 3105

S3.140.600.xxxx



2

TM03 1752 3105

Технические данные и данные электродвигателя, 3-канальное рабочее колесо

Тип насоса	Насос					Электродвигатель									
	Номин. диаметр рабочего колеса [мм]	Мин. диаметр рабочего колеса [мм]	Макс. размер частиц [мм]	Диаметр напорного патрубка [DN]	Диаметр всасывающего патрубка [DN]	P1 [кВт]	P2 [кВт]	Число полюсов	Об/мин	Напряжение [В]	I _{номин.} [А]	I _{пуск.} [А]	К.П.Д. электродвигателя, Eta 1 / 1 [%]	Коэффициент мощности Cos φ 1 / 1	
S3.110.300.1800.6.H	546	506	110	300	400	194	180	6	986	3 x 380/400	341	1852	0.93	0.82	
										3 x 415	320	1852	0.92	0.76	
S3.110.300.1600.8.H	630	630	110	300	400	172	160	8	735	3 x 380/400	307	1707	0.93	0.81	
										3 x 415	299	1707	0.92	0.81	
S3.110.300.1250.8.H	610	610	110	300	400	134	125	8	740	3 x 380/400	252	1707	0.93	0.77	
										3 x 415	243	1707	0.93	0.77	
S3.120.500.1800.6.M	522	506	120	500	400	194	180	6	986	3 x 380/400	341	1852	0.93	0.82	
										3 x 415	320	1852	0.92	0.76	
S3.120.500.1600.8.M	596	584	120	500	400	172	160	8	735	3 x 380/400	307	1707	0.93	0.81	
										3 x 415	299	1707	0.92	0.81	
S3.120.500.1250.8.M	574	574	120	500	400	134	125	8	740	3 x 380/400	252	1707	0.93	0.77	
										3 x 415	243	1707	0.93	0.77	
S3.135.500.1800.6.L	500	474	135	500	500	194	180	6	986	3 x 380/400	341	1852	0.93	0.82	
										3 x 415	320	1852	0.92	0.76	
S3.135.500.1600.8.L	580	542	135	500	500	172	160	8	735	3 x 380/400	307	1707	0.93	0.81	
										3 x 415	299	1707	0.92	0.81	
S3.135.500.1250.8.L	567	567	135	500	500	134	125	8	740	3 x 380/400	252	1707	0.93	0.77	
										3 x 415	243	1707	0.93	0.77	
S3.140.600.1600.8.E	560	560	140	600	600	172	160	8	735	3 x 380/400	307	1707	0.93	0.81	
										3 x 415	299	1707	0.92	0.81	
S3.140.600.1300.10.E	567	560	140	600	600	141	130	10	586	3 x 380/400	268	1116	0.91	0.77	
										3 x 415	259	1075	0.91	0.77	
S3.140.600.1100.10.E	606	580	140	600	600	120	110	10	590	3 x 380/400	230	1116	0.915	0.75	
										3 x 415	222	1075	0.915	0.75	
S3.140.600.900.10.E	560	560	140	600	600	98	90	10	592	3 x 380/400	202	1116	0.92	0.70	
										3 x 415	195	1075	0.92	0.70	

а: Электродвигатель выдерживает давление взрыва.

Монтаж насоса

Канализационные насосы модели S мощностью 90 - 225 кВт могут быть в следующих исполнениях для монтажа:

Исполнение	Описание
S	Канализационный насос без охлаждающей рубашки для монтажа в погруженном положении на автоматической трубной муфте
C	Канализационный насос с охлаждающей рубашкой для монтажа в погруженном положении на автоматической трубной муфте
D	Канализационный насос с охлаждающей рубашкой для монтажа в сухом колодце

Погружная установка насоса, исполнения S и C

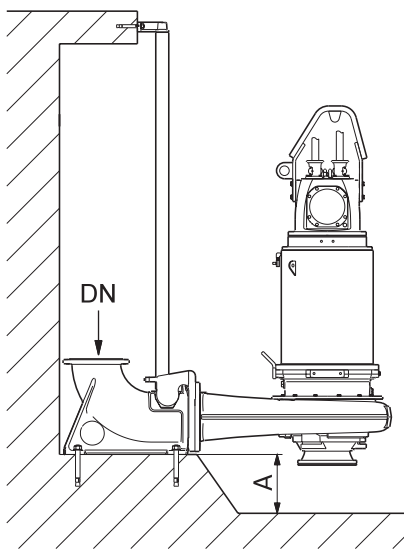


Рис. 32 Погружная установка на возвышении

A) Высота возвышения (мм)

DN: Размер выходного отверстия на стороне нагнетания
Смотри Инструкцию по монтажу и эксплуатации.

Автоматическая трубная муфта	Требуемая высота возвышения ²⁾ [мм]
DN 250 / 250	375
DN 300 / 300	400
DN 500 / 500	425
DN 600 / 600	425

Исполнение S

Насос предназначен для установки на системе автоматической трубной муфты Grundfos, поставляемой как принадлежность для напорных патрубков типоразмеров DN 250, 300, 500 и 600. См. 12. Принадлежности.

Для обеспечения достаточного охлаждения электродвигателя уровень пуска должен быть над корпусом электродвигателя.

Высота уровня пуска должна быть не меньше, чем 100 мм над корпусом насоса.

Уровень остановки должен быть 100 мм от центра насоса.

Исполнение S не используется для непрерывной работы или продолжительной работы, регулируемой преобразователем частоты.

Исполнение C

Насос предназначен для установки на системе автоматической трубной муфты Grundfos, поставляемой как принадлежность для напорных патрубков типоразмеров DN 250, 300, 500 и 600. См. 12. Принадлежности.

Для обеспечения достаточного охлаждения электродвигателя уровень пуска должен быть над корпусом электродвигателя. Кроме того, на охлаждение насоса влияет также внутренняя система охлаждения.

Уровень остановки должен быть 250 мм над корпусом насоса.

Исполнение C используется для непрерывной работы и/или продолжительной работы, регулируемой преобразователем частоты.

Сухая установка

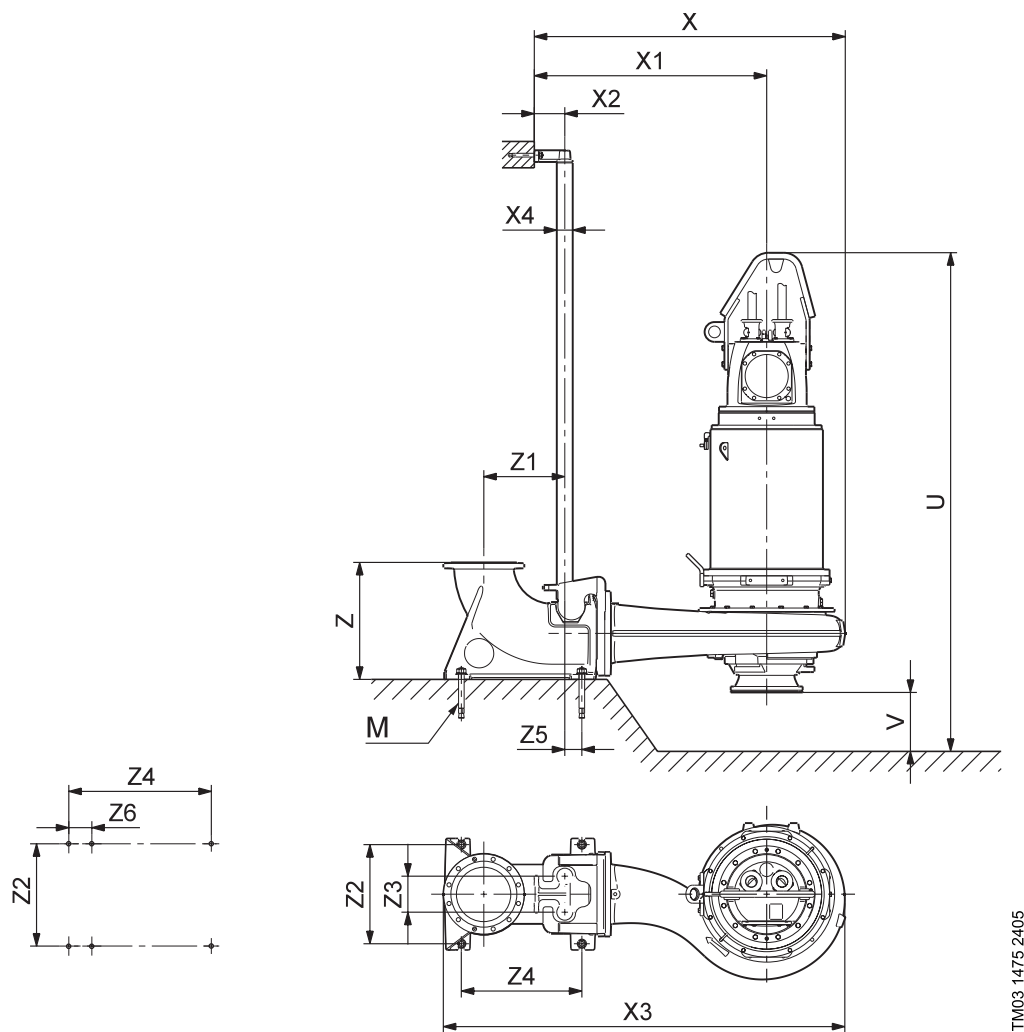
Исполнение D используется для вертикальной или горизонтальной сухой установки, см. 8.2.1 и 8.2.2.

Насос оборудован охлаждающей рубашкой для наружного охлаждения электродвигателя. Электродвигатель насоса полностью закрыт и водонепроницаем в соответствии с IEC IP 68; даже при заполнении монтажной площадки водой не возникнет риска его повреждения.

Сухая установка насоса в вертикальном положении, исполнение D

Насос предназначен для установки на специальном вертикальном основании производства Grundfos. Основание поставляется как принадлежность для всасывающих патрубков типоразмеров DN 250, 300, 500 и 600. См. 12. Принадлежности. Насос охлаждается внутренней системой охлаждения.

2

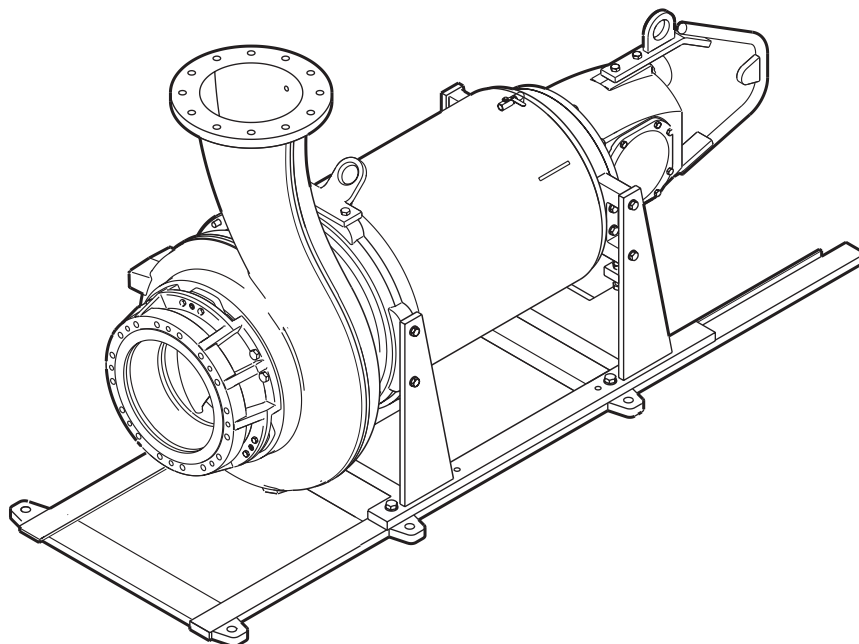


TM03 1475 2405

Рис. 33 Сухая установка насоса в вертикальном положении

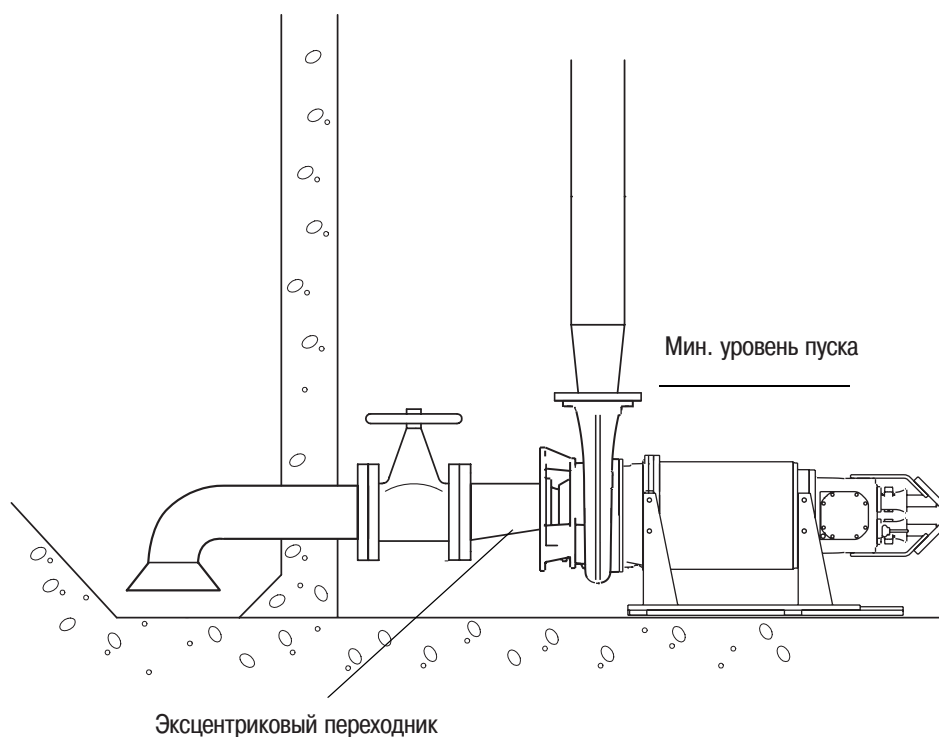
Сухая установка насоса в горизонтальном положении, исполнение D

Насос предназначен для установки на специальном горизонтальном основании производства Grundfos. Основание поставляется как принадлежность для всасывающих патрубков типоразмеров DN 250, 300, 500 и 600. См. 12. Принадлежности. Насос охлаждается внутренней системой охлаждения.



TM03 1498 2405

Рис. 34 Сухая установка насоса в горизонтальном положении



TM03 1498 2405

Рис. 35 Переходник эксцентрикового типа

Указание: Между подводимым трубопроводом и насосом в горизонтальном положении рекомендуется устанавливать переходник. Переходник должен быть эксцентрикового типа. Его устанавливают конусной частью вниз и меньшим диаметром в сторону насоса. Таким образом не допускается скопление воздуха во всасывающем трубопроводе, и не возникает риск нарушения хода работы.

Подключение электрооборудования

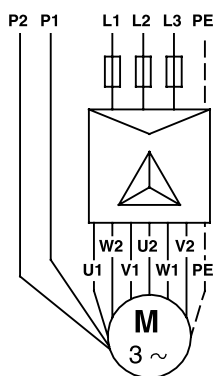
Подключение электрооборудования должно выполняться в соответствии с предписаниями местного электроснабжающего предприятия. Значения рабочего напряжения и частоты тока указаны в фирменной табличке с номинальными данными насоса.

Допуски на отклонения напряжения составляют $\pm 10\%$ для сети 3 x 380-400 В и 400-415 В 50 Гц для электродвигателей всех типоразмеров.

Насосы, предназначенные для пуска по схеме "звезда-треугольник", могут непосредственно включаться в сеть при пуске при условии выполнения следующих условий (см. табл.):

Кабель электродвигателя	Соединение
U1 W2	L1
V1 U2	L2
W1 V2	L3
PE	PE

P1 и P2 последовательно подключены к тепловым реле и к реле влажности. Дополнительные устройства защиты маркируются P3, P4 и т.п.



TM02 2421 4201

Рис. 36 Монтажная электросхема для пуска по схеме "звезда-треугольник"

Техническое обслуживание

Сервисные комплекты

Сервисные комплекты представлены в таблице ниже. Номера позиций соответствуют номерам деталей насоса и электродвигателя, представленных в разделе 5. Конструкция насоса.

Сервисный комплект	Поз.
Уплотнительные кольца	269, 247,
(все исполнения монтажа)	252, 251, 101, 85
Кабельные вводы для электродвигателей без устройств защиты 1 x 4 x 1.5 мм ²	235, 238
Кабельный ввод для электродвигателя устройством защиты 1 x 7 x 1.5 мм ²	235, 238
1 x 9 x 1.5 мм ²	235, 238
Реле влажности	224
Картриджное торцевое уплотнение	260
Верхний и нижний подшипники	203, 207

Жидкие и консистентные смазки

Стандартным маслом для данных насосов является SAE 10 W 30.

Жидкая смазка

Тип охлаждения	Объем жидкой смазки [в литрах]
С охлаждающей рубашкой	18.5
Без охлаждающей рубашки	25

Консистентная смазка

Подшипники имеют постоянную консистентную смазку.

Размеры

Габаритные чертёжи

На габаритных чертежах представлены следующие типы монтажа:

- без принадлежностей
- свободная установка

о на автоматической трубной муфте

о сухая горизонтальная установка

о сухая вертикальная установка.

Размеры и значения веса приведены после чертежей.

Без принадлежностей

Исполнения S, C и D

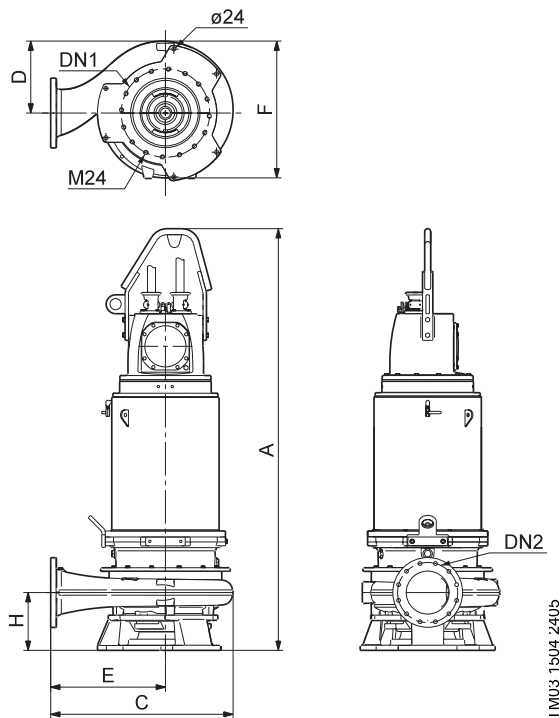
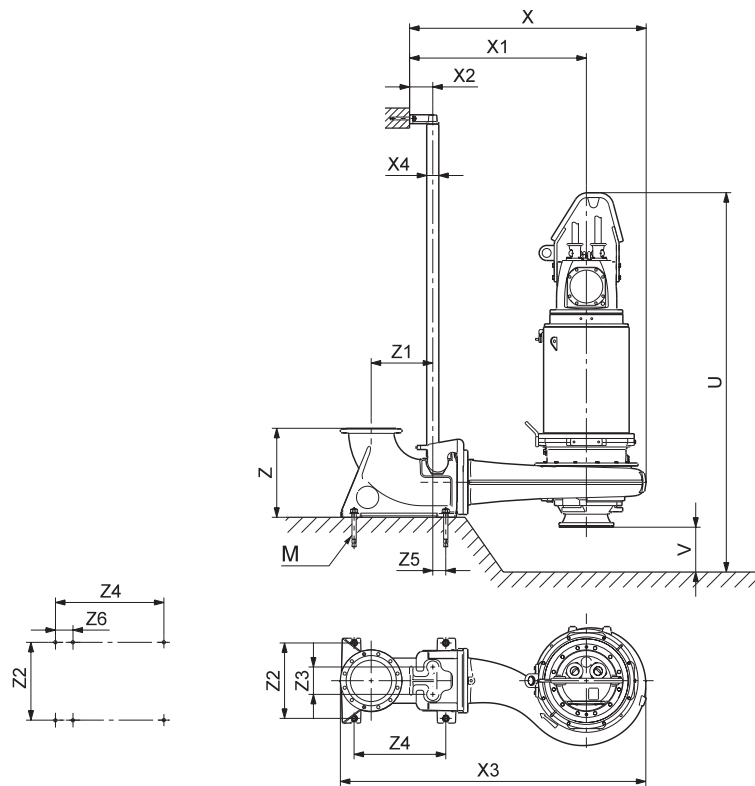


Рис. 37 Габаритный чертёж, без принадлежностей

Тип насоса	A	C	D	E	F	H	DN1	DN2
S2.90.250.2250.4.S	2455	1062	419	668	800	337	DN400	DN250
S2.100.250.2250.4.H	2455	1062	419	668	800	337	DN400	DN250
S2.100.250.1750.4.H	2455	1062	419	668	800	337	DN400	DN250
S2.100.300.2250.4.M	2455	1332	474	900	869	340	DN400	DN300
S2.100.300.1750.4.M	2455	1332	474	900	869	340	DN400	DN300
S3.110.300.1800.6.H	2505	1281	510	800	945	375	DN400	DN300
S3.110.300.1600.8.H	2505	1281	510	800	945	375	DN400	DN300
S3.110.300.1250.8.H	2505	1281	510	800	945	375	DN400	DN300
S3.120.500.1800.6.M	2505	1664	610	1100	1110	375	DN400	DN500
S3.120.500.1600.8.M	2505	1664	610	1100	1110	375	DN400	DN500
S3.120.500.1250.8.M	2505	1664	610	1100	1110	375	DN400	DN500
S3.135.500.1800.6.L	2595	1781	763	1099	1328	458	DN500	DN500
S3.135.500.1600.8.L	2595	1781	763	1099	1328	458	DN500	DN500
S3.135.500.1250.8.L	2595	1781	763	1099	1328	458	DN500	DN500
S3.140.600.1600.8.E	2591	2080	883	1300	1545	450	DN600	DN600
S3.140.600.1300.10.E	2591	2080	883	1300	1545	450	DN600	DN600
S3.140.600.1100.10.E	2591	2080	883	1300	1545	450	DN600	DN600
S3.140.600.900.10.E	2591	2080	883	1300	1545	450	DN600	DN600

На автоматической трубной муфте
Исполнения S и C

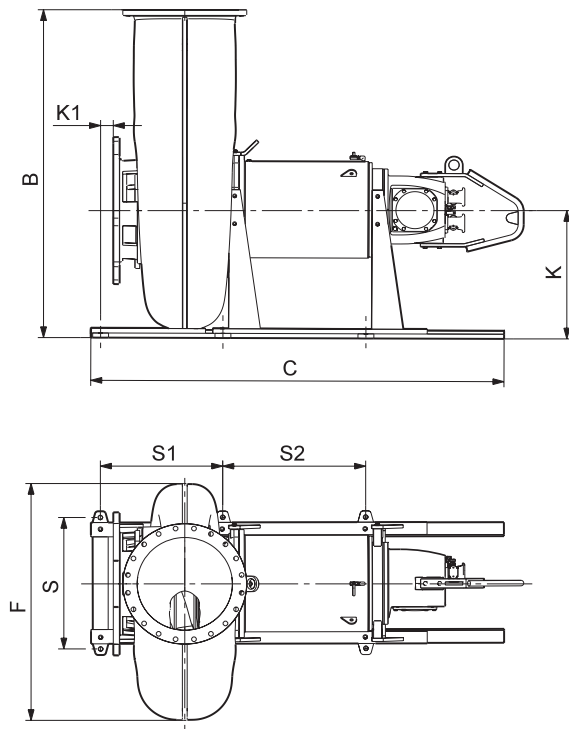


TM03 1475 2405

Рис. 38 Габаритный чертёж, установка на автоматической трубной муфте

Тип насоса	X	X1	X2	X3	X4	Z	Z1	Z2	Z3	Z4	Z5	Z6	M	V	U
S2.90.250.2250.4.S	1454	1060	170	1853	88.9x3.2	545	375	471	200	565	86	-	M24	250	2732
S2.100.250.2250.4.H	1454	1060	170	1853	88.9x3.2	545	375	471	200	565	86	-	M24	250	2732
S2.100.250.1750.4.H	1454	1060	170	1853	88.9x3.2	545	375	471	200	565	86	-	M24	250	2732
S2.100.300.2250.4.M	1729	1292	170	2234	88.9x3.2	650	450	551	200	670	95	-	M24	250	2714
S2.100.300.1750.4.M	1729	1292	170	2234	88.9x3.2	650	450	551	200	670	95	-	M24	250	2714
S3.110.300.1800.6.H	1673	1192	170	2173	88.9x3.2	650	450	551	200	670	95	-	M24	250	2785
S3.110.300.1600.8.H	1673	1192	170	2173	88.9x3.2	650	450	551	200	670	95	-	M24	250	2785
S3.120.500.1800.6.M	2114	1550	170	2844	88.9x3.2	890	565	657	200	885	98	150	M30	370	2910
S3.120.500.1600.8.M	2114	1550	170	2844	88.9x3.2	890	565	657	200	885	98	150	M30	370	2910
S3.120.500.1250.8.M	2114	1550	170	2844	88.9x3.2	890	565	657	200	885	98	150	M30	370	2910
S3.135.500.1800.6.L	2231	1550	170	2962	88.9x3.2	890	565	657	200	885	98	150	M30	370	2918
S3.135.500.1600.8.L	2231	1550	170	2962	88.9x3.2	890	565	657	200	885	98	150	M30	370	2918
S3.135.500.1250.8.L	2231	1550	170	2962	88.9x3.2	890	565	657	200	885	98	150	M30	370	2918
S3.140.600.1600.8.E	2522	1750	170	3360	88.9x3.2	1050	615	711	200	990	98	160	M30	370	2972
S3.140.600.1300.10.E	2522	1750	170	3360	88.9x3.2	1050	615	711	200	990	98	160	M30	370	2972
S3.140.600.1100.10.E	2522	1750	170	3360	88.9x3.2	1050	615	711	200	990	98	160	M30	370	2972
S3.140.600.900.10.E	2522	1750	170	3360	88.9x3.2	1050	615	711	200	990	98	160	M30	370	2972

Сухая горизонтальная установка
Исполнение D



TM03 1475 2405

Рис. 39 Габаритный чертёж, сухая горизонтальная установка

Тип насоса	B	C	F	K	K1	S	S1	S2
S2.90.250.2250.4.S	1248	2770	800	580	160	850	730	900
S2.100.250.2250.4.H	1248	2770	800	580	160	850	730	900
S2.100.250.1750.4.H	1248	2770	800	580	160	850	730	900
S2.100.300.2250.4.M	1480	2700	869	580	131	850	730	900
S2.100.300.1750.4.M	1480	2700	869	580	131	850	730	900
S3.110.300.1800.6.H	1380	2700	942	580	110	850	730	900
S3.110.300.1600.8.H	1380	2700	942	580	110	850	730	900
S3.110.300.1250.8.H	1380	2700	942	580	110	850	730	900
S3.120.500.1800.6.M	1930	2721	1110	830	160	850	770	900
S3.120.500.1600.8.M	1930	2721	1110	830	160	850	770	900
S3.120.500.1250.8.M	1930	2721	1110	830	160	850	770	900
S3.135.500.1800.6.L	1929	2721	1328	830	66	850	770	900
S3.135.500.1600.8.L	1929	2721	1328	830	66	850	770	900
S3.135.500.1250.8.L	1929	2721	1328	830	66	850	770	900
S3.140.600.1600.8.E	2130	2721	1543	830	130	850	770	900
S3.140.600.1300.10.E	2130	2721	1543	830	130	850	770	900
S3.140.600.1100.10.E	2130	2721	1543	830	130	850	770	900
S3.140.600.900.10.E	2130	2721	1543	830	130	850	770	900

Сухая вертикальная установка Исполнение D

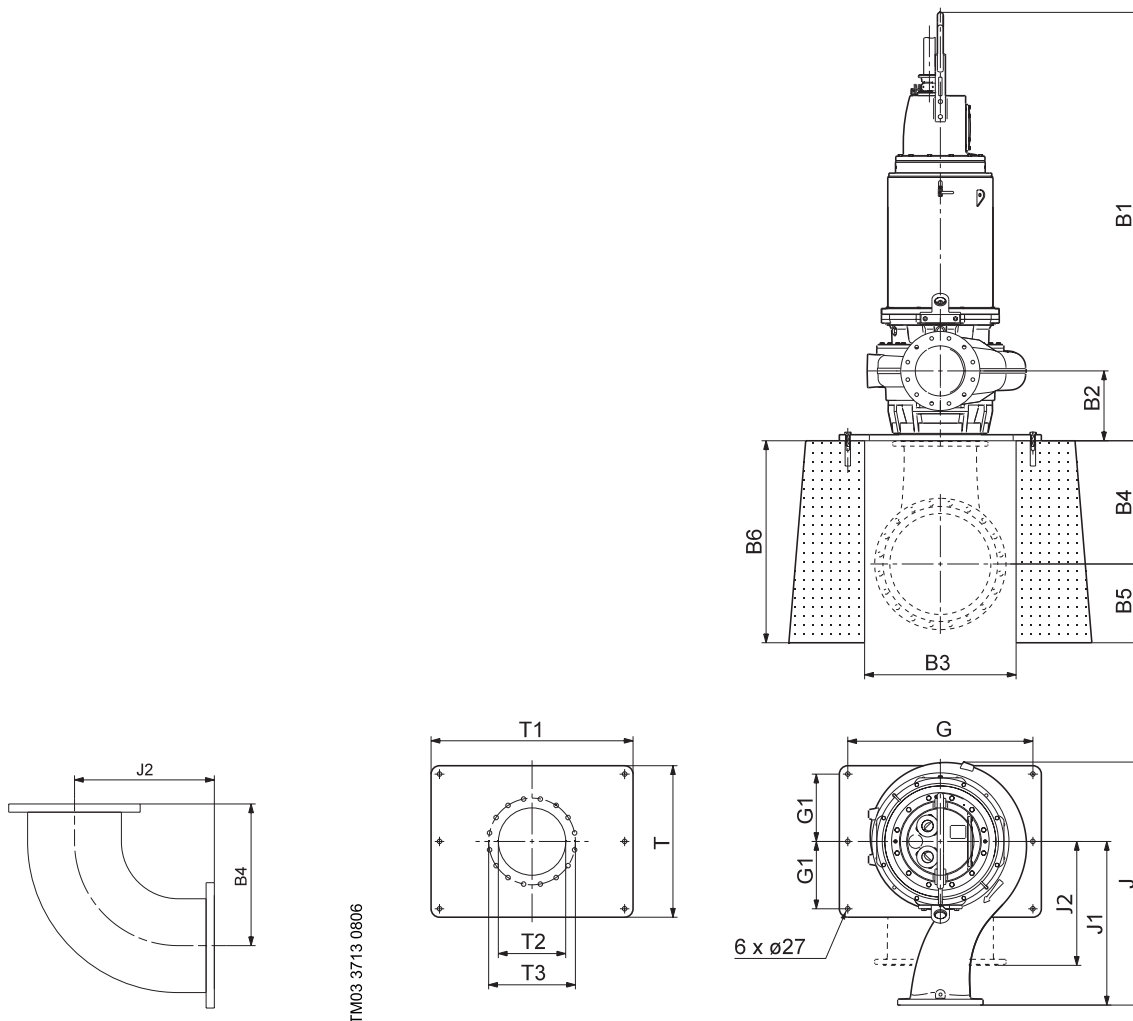


Рис. 40 Габаритный чертёж, сухая вертикальная установка на основании


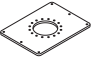






DN	J2	B4	B5	B6
300/400	500	500	450	950
400/400	500	500	450	950
400/500	600	600	500	1100
500/500	600	600	500	1100
600/600	700	700	550	1250

Тип насоса	B1	B2	B3	G	G1	J	J1	T	T1	T2	T3
S2.90.250.2250.4.S	2495	377	800	1100	400	1062	668	900	1200	400	515
S2.100.250.2250.4.H	2495	377	800	1100	400	1062	668	900	1200	400	515
S2.100.250.1750.4.H	2495	377	800	1100	400	1062	668	900	1200	400	515
S2.100.300.2250.4.M	2495	380	800	1100	400	1332	900	900	1200	400	515
S2.100.300.1750.4.M	2495	380	800	1100	400	1332	900	900	1200	400	515
S3.110.300.1800.6.H	2545	415	800	1100	400	1281	800	900	1200	400	515
S3.110.300.1600.8.H	2545	415	800	1100	400	1281	800	900	1200	400	515
S3.110.300.1250.8.H	2545	415	800	1100	400	1281	800	900	1200	400	515
S3.120.500.1800.6.M	2545	415	800	1100	400	1664	1100	900	1200	400	515
S3.120.500.1600.8.M	2545	415	800	1100	400	1664	1100	900	1200	400	515
S3.120.500.1250.8.M	2545	415	800	1100	400	1664	1100	900	1200	400	515
S3.135.500.1800.6.L	2635	498	900	1200	450	1781	1099	1000	1300	500	620
S3.135.500.1250.8.L	2635	498	900	1200	450	1781	1099	1000	1300	500	620
S3.135.500.1600.8.L	2635	498	900	1200	450	1781	1099	1000	1300	500	620
S3.140.600.1600.8.E	2631	490	1100	1300	500	2080	1300	1100	1400	600	725
S3.140.600.1300.10.E	2631	490	1100	1300	500	2080	1300	1100	1400	600	725
S3.140.600.1100.10.E	2631	490	1100	1300	500	2080	1300	1100	1400	600	725
S3.140.600.900.10.E	2631	490	1100	1300	500	2080	1300	1100	1400	600	725





Принадлежности

Обзор

См. также Системы монтажа.

№	Внешний вид	Описание	Размеры	Номер продукта
1	 TM03 2014 3505	Система автоматической трубной муфты, включая зацеп направляющих, колено-основание и верхнее крепление направляющих, болты, гайки, прокладки. Чугун с эпоксидным покрытием.	DN 250	96255838
			DN 300	96255839
			DN 500	96255840
			DN 600	96255841
2	 TM03 2015 3505	Основание для сухой горизонтальной установки, включая прокладки и болты. Чугун с эпоксидным покрытием.	DN 400 S2.90 - S3.120	96256023
			DN 500 S3.135	96256024
			DN 600 S3.140	96256025
3	 TM03 2016 0805	Основание для сухой вертикальной установки, включая болты, прокладки и рым-болты.	DN 400 S2.90 - S3.110	96256030
			DN 400 S3.120	96256031
			DN 500 S3.135	96256032
			DN 600 S3.140	96256033
4	 TM03 2017 3505	Колено 90° для основания сухой вертикальной установки, включая прокладки и болты. Чугун с эпоксидным покрытием PN 10.	300/400	96060947
			400/400	96060949
			400/500	96060945
			500/500	96060951
			600/600	96060952
5	 TM07 7173.0F	6 м оцинкованная подъемная цепь с грузовой скобой и крюком с предохранительной защелкой. С сертификатами.	2000 кг	96468290
			3200 кг	96468295
			8000 кг	96468300
6	 TM03 0819.0F	Модуль IO 111	Стандартное исполнение	96575362
			С модулем связи	96177804
7		Modular Controls	См. Раздел 9	
8	 TM01 6892.0F	Поплавковый выключатель с 10-метровым кабелем		96003332
		Поплавковый выключатель с 20-метровым кабелем		96003695
		Поплавковый выключатель для использования в потенциально взрывоопасных условиях. С 10-метровым кабелем		96003421
		Поплавковый выключатель для использования в потенциально взрывоопасных условиях. С 20-метровым кабелем		96003536
9	 TM02 8992	Держатель для двух поплавковых выключателей		96003338

2

№	Внешний вид	Описание	Номер продукта	
10		Поплавковые выключатели с держателем	1 насос без аварийной сигнализации (2 выключателя)	62500013
			1 насос с аварийной сигнализацией (3 выключателя)	62500014
			2 насоса с аварийной сигнализацией (3 выключателя)	62500014
			2 насоса с аварийной сигнализацией (4 выключателя)	62500015
11		Поплавковые выключатели для использования в потенциально взрывоопасных условиях. С держателем.	1 насос без аварийной сигнализации (2 выключателя)	62500016
			1 насос с аварийной сигнализацией (3 выключателя)	62500017
			2 насоса с аварийной сигнализацией (3 выключателя)	62500017
			2 насоса с аварийной сигнализацией (4 выключателя)	62500018
12		Электроды для LC 110 и LCD 110	1 электрод с 10 м кабелем	96076289
			3 электрода с 10 м кабелем	96076189
			4 электрода с 10 м кабелем	91713437
13		Зажим для электродов	Для монтажа на 38 мм трубе	91713196

Системы монтажа

Обзор

Описание	Типоразмер	Вес	Номер продукта
Автоматическая трубная муфта	DN 250		96255838
	DN 300		96255839
	DN 500		96255840
	DN 600		96255841
Основание для вертикальной установки	DN 400		96256023
	DN 500		96256024
	DN 600		96256025
Основание для горизонтальной установки	DN 400		96256030
	DN 500		96256031
	DN 600		96256032

Монтаж на автоматической трубной муфте, DN 250

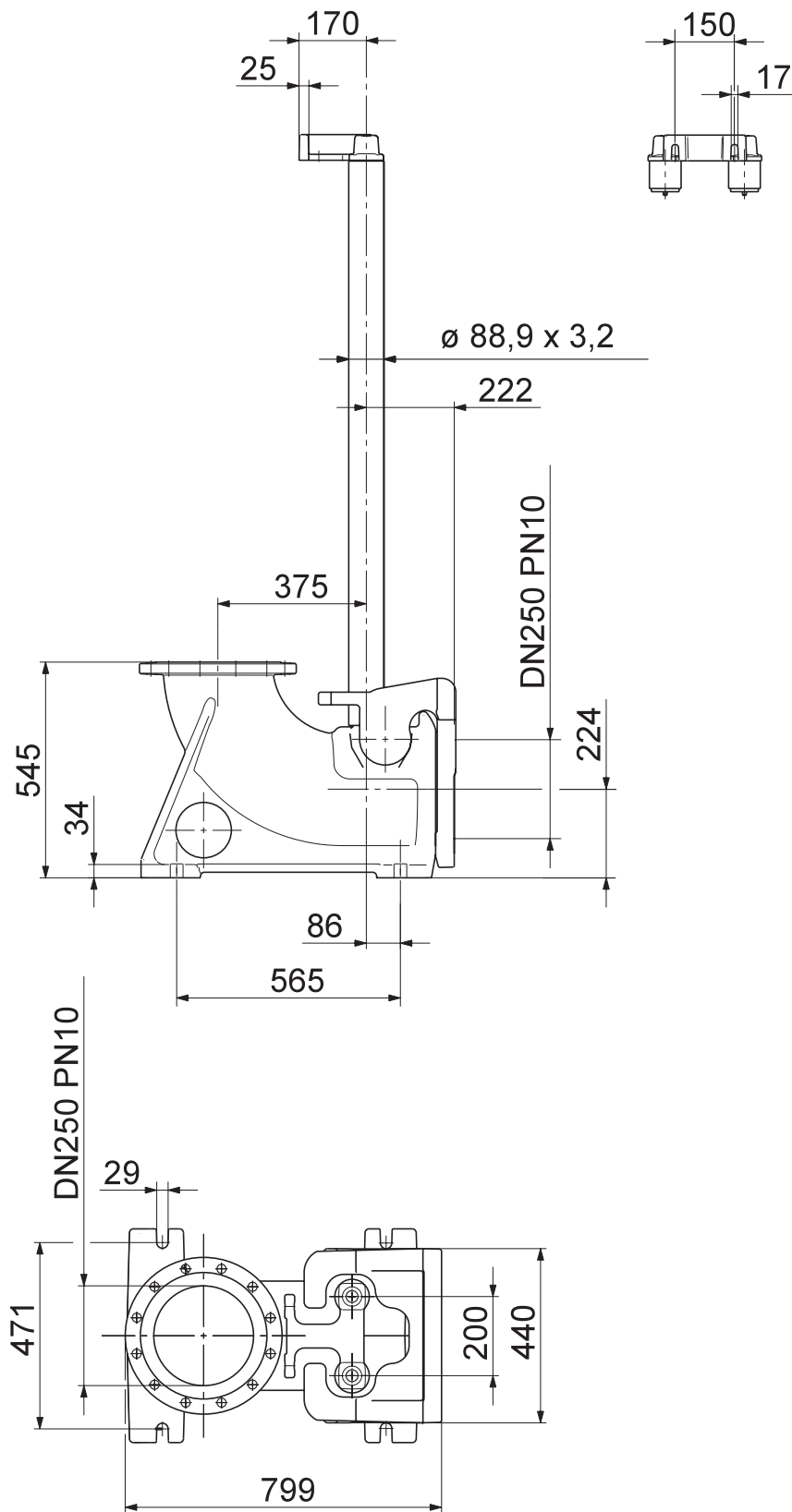


Рис. 41

ТМ03 2178 3805

Монтаж на автоматической трубной муфте, DN 300

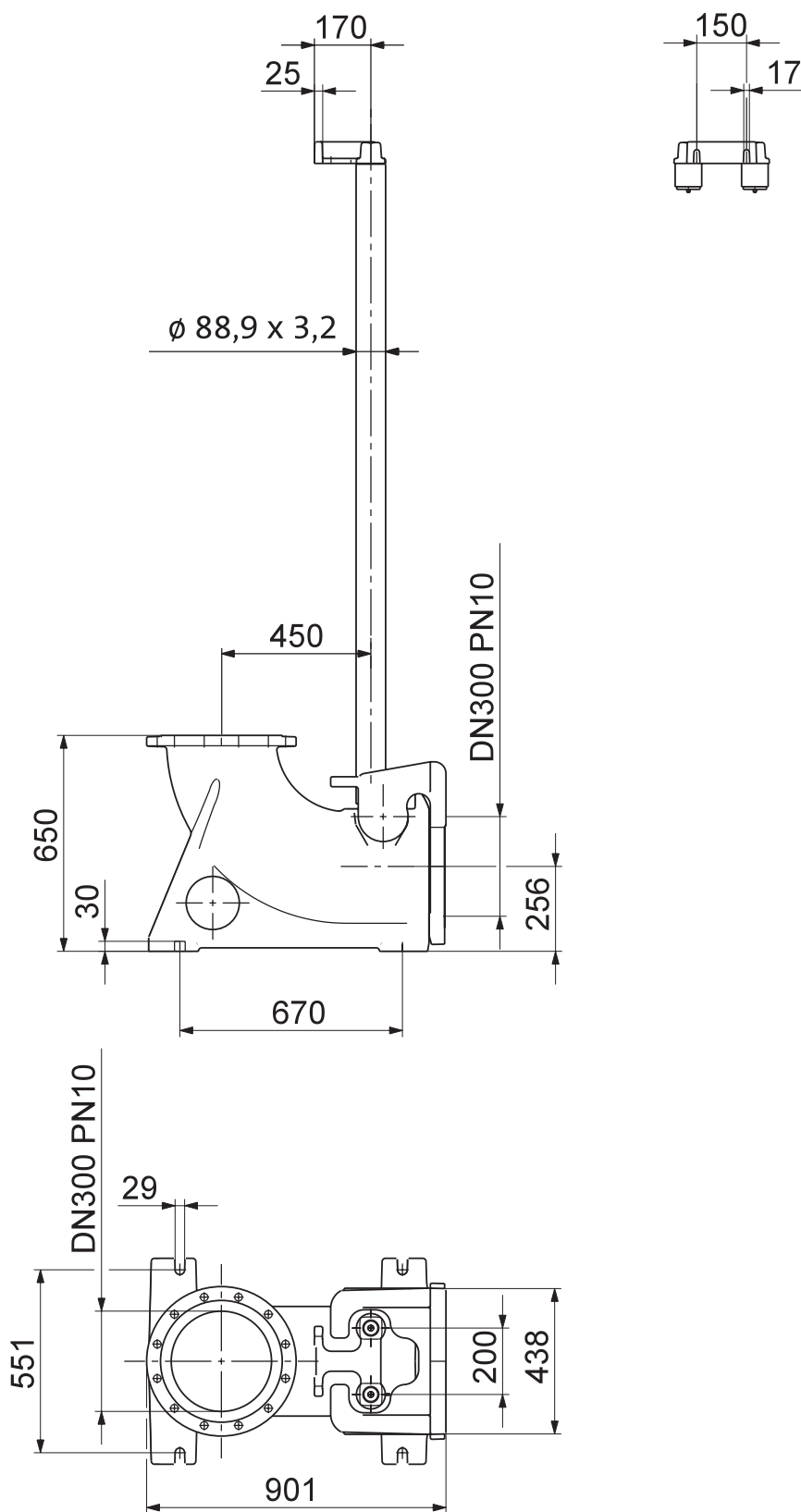
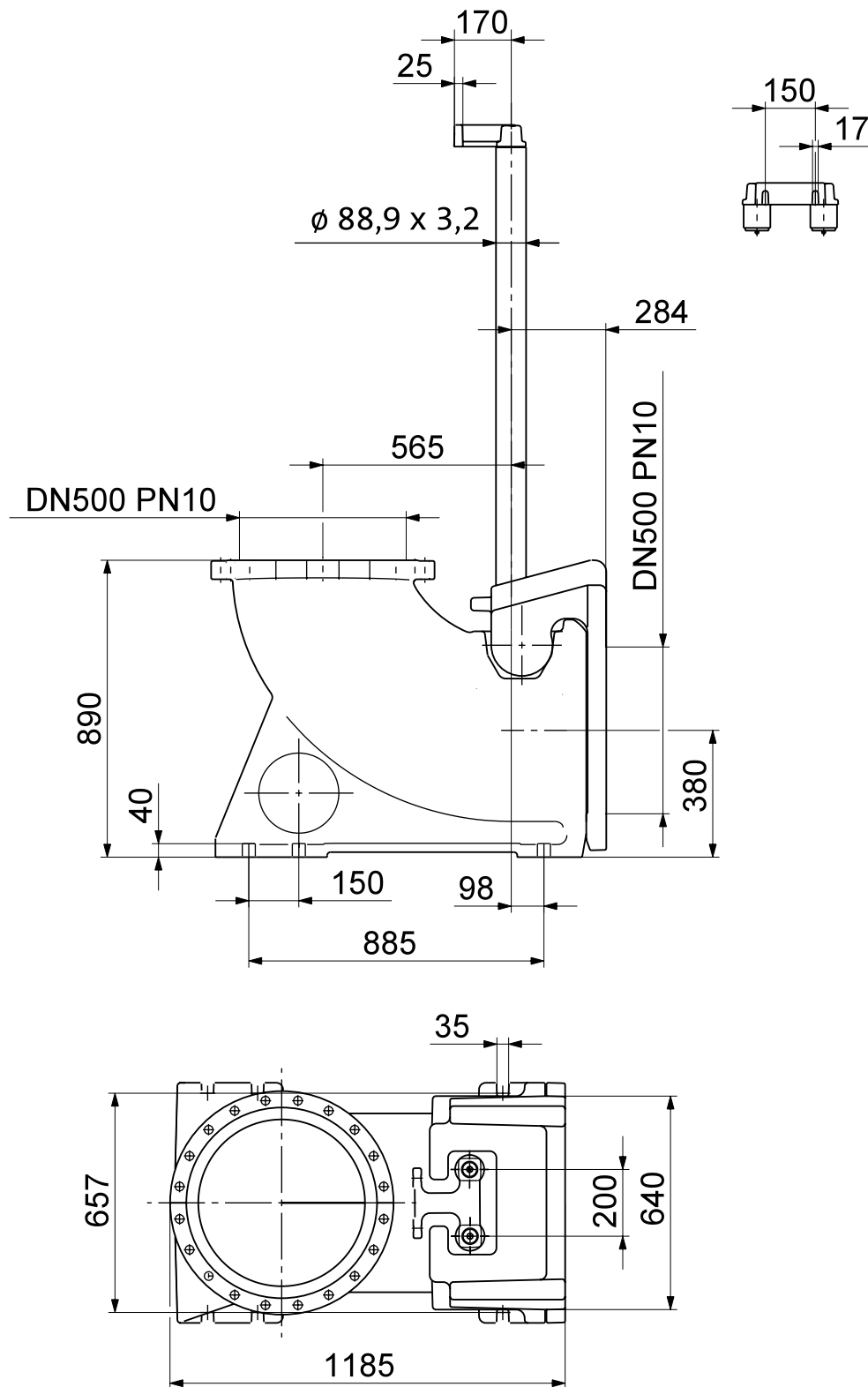


Рис. 42

TM03 2179 3805

Монтаж на автоматической трубной муфте, DN 500



2

Рис. 43

ТМ03 2180 3805

Монтаж на автоматической трубной муфте, DN 600

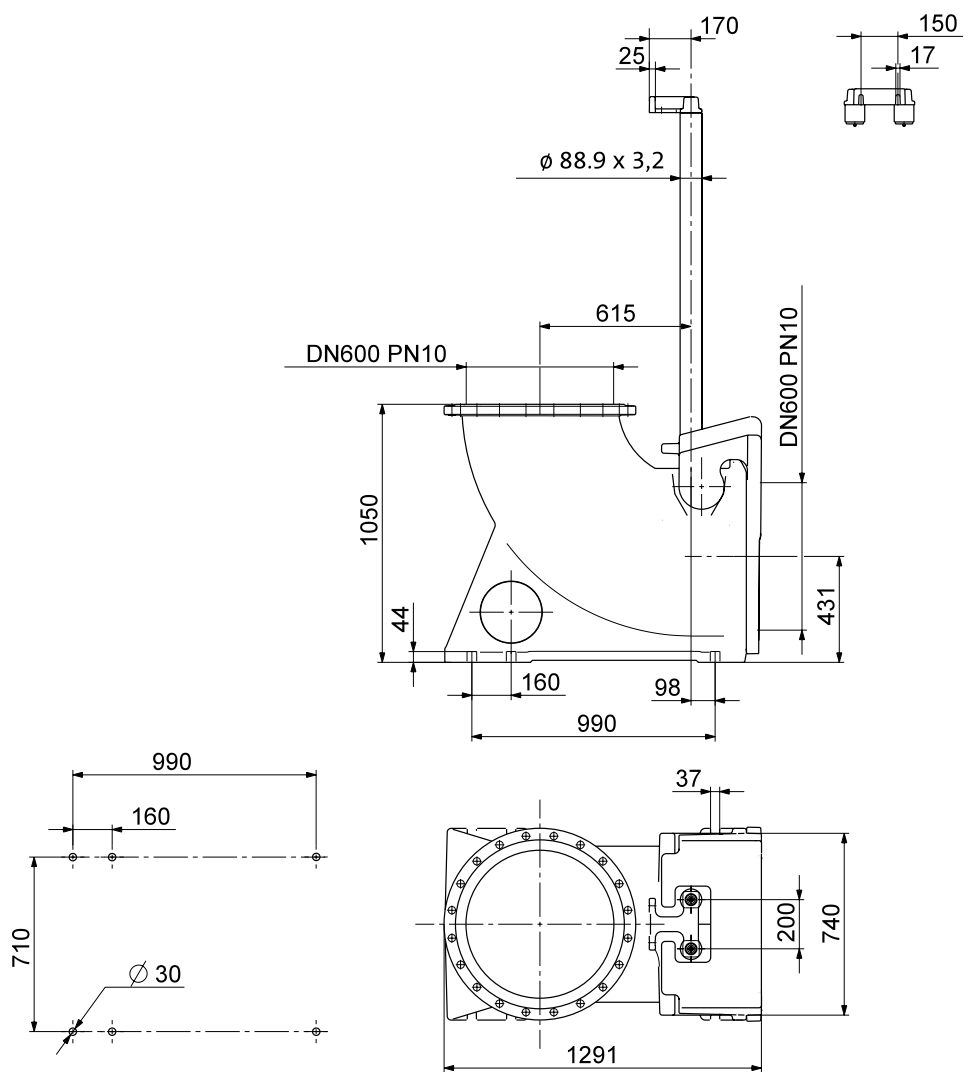
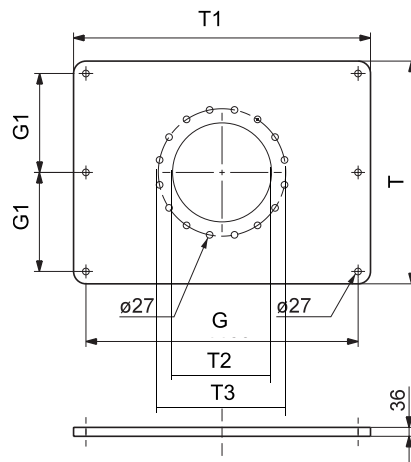


Рис. 44

TM03 2181 3805

Основание для вертикальной установки



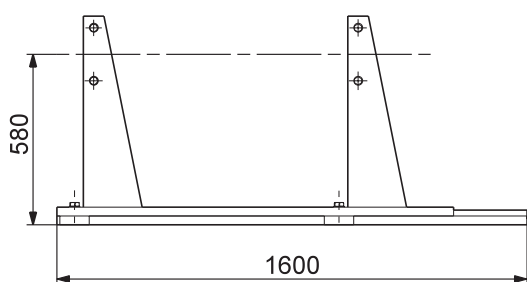
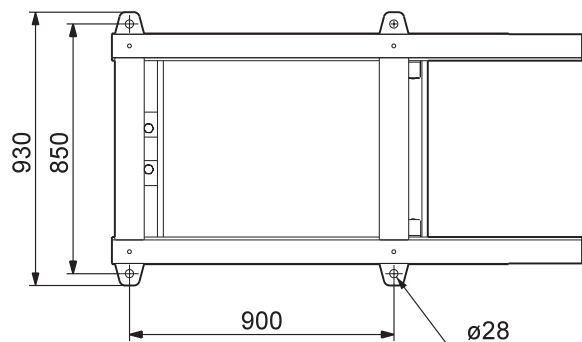
TM03 2140 3805

2

Рис. 45

Тип насоса	T	T1	T2	T3	G	G1
S2.90.250.2250.4.S	900	1200	400	515	1100	400
S2.100.250.2250.4.H	900	1200	400	515	1100	400
S2.100.250.1750.4.H	900	1200	400	515	1100	400
S2.100.300.2250.4.M	900	1200	400	515	1100	400
S2.100.300.1750.4.M	900	1200	400	515	1100	400
S3.110.300.1800.6.H	900	1200	400	515	1100	400
S3.110.300.1600.8.H	900	1200	400	515	1100	400
S3.110.300.1250.8.H	900	1200	400	515	1100	400
S3.120.500.1800.6.M	900	1200	400	515	1100	400
S3.120.500.1600.8.M	900	1200	400	515	1100	400
S3.120.500.1250.8.M	900	1200	400	515	1100	400
S3.135.500.1800.6.L	1000	1300	500	620	1200	450
S3.135.500.1250.8.L	1000	1300	500	620	1200	450
S3.135.500.1600.8.L	1000	1300	500	620	1200	450
S3.140.600.1600.8.E	1100	1400	600	725	1300	500
S3.140.600.1300.10.E	1100	1400	600	725	1300	500
S3.140.600.1100.10.E	1100	1400	600	725	1300	500
S3.140.600.900.10.E	1100	1400	600	725	1300	500

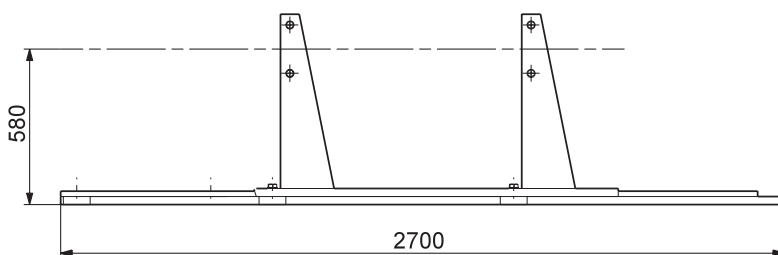
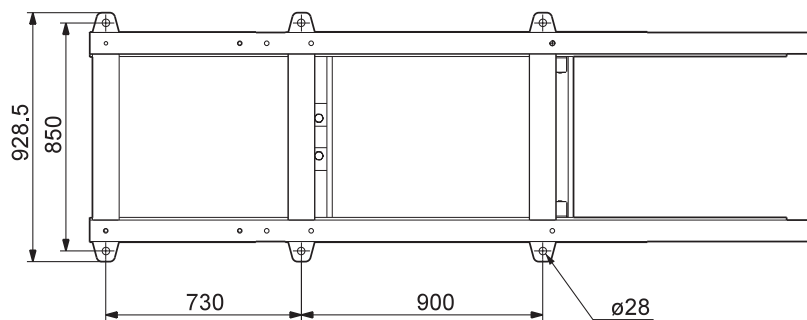
Основания для горизонтальной установки, DN 400



TM03 2137 3805

Рис. 46

Основания для горизонтальной установки, DN 500



TM03 2138 3805

Рис. 47

Основания для горизонтальной установки, DN 600

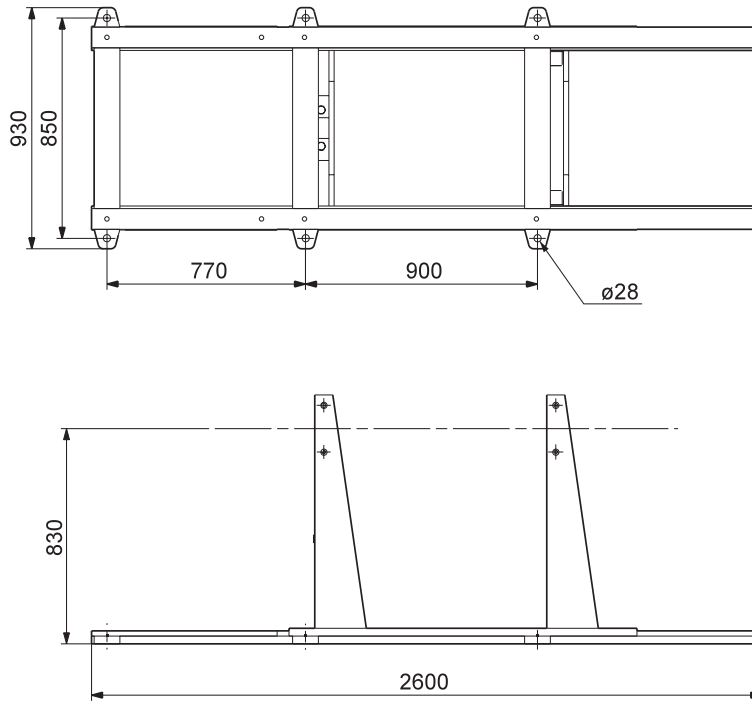
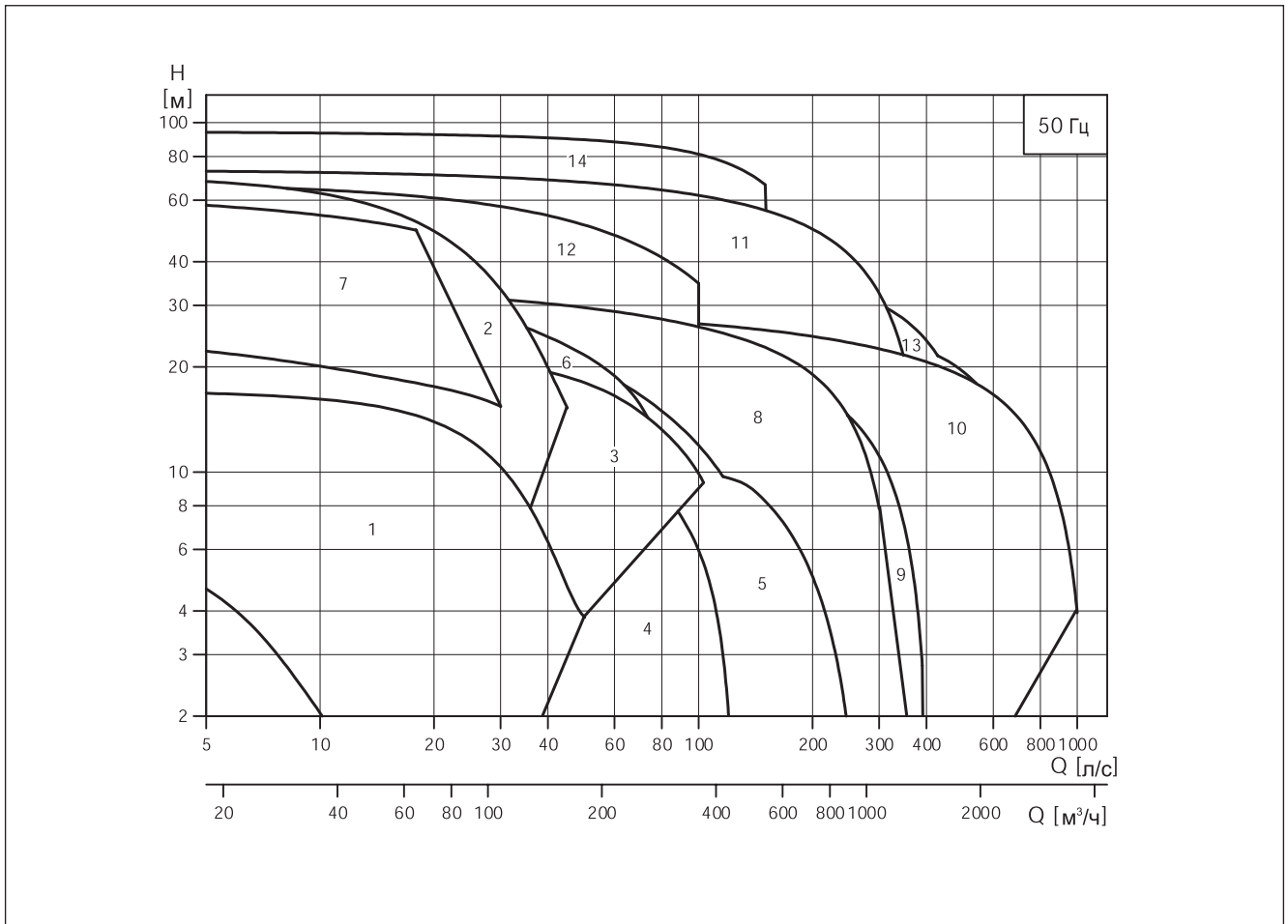


Рис. 48

TM03 2139 3805

Поля характеристик



Зона	Описание
1	Рабочее колесо SuperVortex, низкий и средний напор, типоразмеры 34, 42
2	Рабочее колесо SuperVortex, высокий напор, типоразмеры 42, 50, 54 и 58
3	Канальное рабочее колесо, средний напор, типоразмеры 42, 50 и 54
4	Канальное рабочее колесо, низкий напор, типоразмеры 50
5	Канальное рабочее колесо, низкий напор, типоразмер 54
6	Канальное рабочее колесо, высокий напор, типоразмеры 50 и 54
7	Канальное рабочее колесо, сверхвысокий напор, типоразмеры 50 и 54
8	Канальное рабочее колесо, низкий напор, типоразмеры 58 и 62
9	Канальное рабочее колесо, низкий напор, типоразмеры 58 и 62
10	Канальное рабочее колесо, низкий напор, типоразмеры 66 и 70
11	Канальное рабочее колесо, низкий и средний напор, типоразмеры 66 и 70
12	Канальное рабочее колесо, средний и высокий напор, типоразмеры 58 и 62
13	Канальное рабочее колесо, средний и высокий напор, типоразмеры 66 и 70
14	Канальное рабочее колесо, высокий и сверхвысокий напор, типоразмеры 66 и 70

3

Погружные насосы модели S



Погружные насосы модели S специально предназначены для перекачивания сточных вод в муниципальных, частных и промышленных системах.

Насосы модели S комплектуются электродвигателями мощностью от 1,65 до 155 кВт. Насосы с более мощными электродвигателями поставляются по спецзаказу. Насосы сгруппированы в следующие типовые ряды: 34, 42, 50, 54, 58, 62, 66 и 70, в каждом представлены типоразмеры электродвигателей с одинаковыми наружными и внутренними размерами, системой охлаждения, уплотнением вала и подшипниками. Каждый типовой ряд насосов включает исполнения насосов с различными особенностями и диапазонами рабочих характеристик. Поставляются модели насосов S со свободно-вихревым типа SuperVortex, одно-, двух- и трехканальными рабочими колесами. S-насосы с рабочим колесом типа SuperVortex могут перекачивать воду, содержащую твердые включения размером до 100 мм.

Модели насосов S с канальным рабочим колесом способны перекачивать воду, содержащую твердые включения размером до 145 мм - в зависимости от типового ряда насосов.

Перекачиваемая жидкость

Насосы модели S изготовлены для перекачивания жидкости, имеющей значения водородного показателя pH от 4 до 10; максимальную кинематическую вязкость $\eta = 1 \text{ мм}^2/\text{с}$ (1сСт); максимально допустимую плотность $1000 \text{ кг}/\text{м}^3$.

Внимание: Если перекачиваемые жидкости имеют плотность и/или вязкость более высокую, чем у воды, необходимо будет выбирать электродвигатели с соответственно более высокой мощностью на валу.

Насосы S могут использоваться для перекачивания:

- сырой воды,
- хозяйственно-бытовых сточных вод,
- больших объемов поверхностных и грунтовых вод,
- промышленных сточных вод.

Для перекачивания жидкостей, содержащих абразивные включения или включения с высокой адгезивной способностью, применяется уплотнение вала с системой промывки, использующей внешний источник промывочной жидкости, подаваемой под давлением во время перекачивания.

Температура перекачиваемой жидкости

От 0°C до +40°C.

Температура окружающей среды

От -20°C до +40°C.

Температура хранения на складе

От -30°C до +60°C (для насосов, заполненных маслом марки SAE 10 W 30).

От 0°C до +60°C (для насосов, заполненных нетоксичным маслом марки Shell Ondina 15).

Глубина погружения при установке

Максимально 20 метров относительно уровня жидкости.

Назначение

Насосы S предназначены для отвода сточных вод:

- городские канализационные станции,
- общественные здания,
- многоквартирные дома,
- промышленность,
- гаражи,
- автомойки,
- рестораны и отели.

В зависимости от конструктивного исполнения насосы могут поставляться как в погружном, так и в "сухом" исполнении для переносного или стационарного монтажа.

Эксплуатация

Насосы S предназначены для непрерывной или периодической эксплуатации. Максимальное число повторно-кратковременных включений в течение часа приведены в следующей таблице:

Типоразмер насоса	Число повторно-кратковременных включений в час
34 и 42	25
50 и 54	20
58, 62 и 70	15

Внимание: При проектировании канализационного колодца его полезный объем должен выбираться в расчете на вышеуказанное максимальное число повторно-кратковременных включений в час.

Насосы с электродвигателями взрывозащитного исполнения

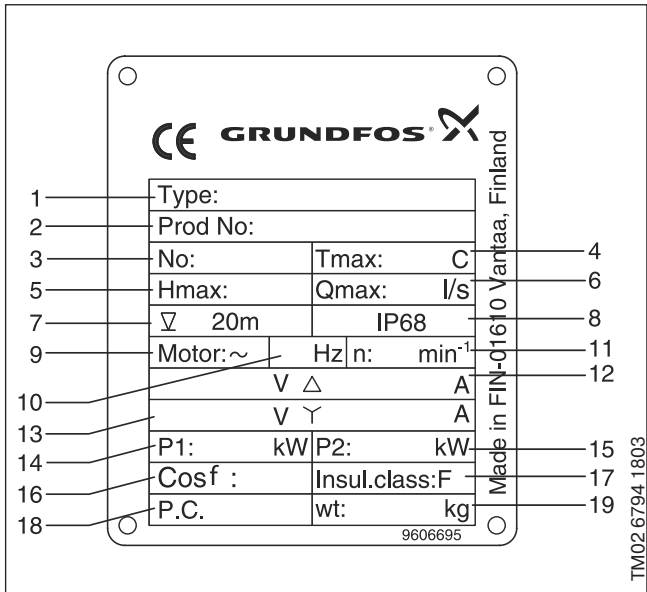
Большинство насосов модели S имеют взрывозащитное исполнение для работы в потенциально взрывоопасных условиях. Электродвигатели во взрывозащищенном исполнении насосов ("Ex") модели S прошли сертификацию в Британском бюро аттестации электрооборудования (British Approval Services for Electrical Equipment in Flammable Atmospheres - BASEEFA) в соответствии с унифицированными Евростандартами EN 50 014 и EN 50 018.

Стандартная классификация взрывозащищенных насосов ("Ex"): EExdIIBT3. По требованию заказчика поставляется насос с электродвигателем класса взрывозащитности EExdIIBT4. Эксплуатация насоса с электродвигателем, работающим от преобразователя частоты, требует класса теплостойкости T3. Более подробно смотрите *Рис. 1 Фирменная табличка с техническими данными*.

Фирменная табличка насоса

Каждый насос может быть идентифицирован по фирменной табличке с указанием его номинальных данных, прикрепленной к крышке электродвигателя, смотрите рис. 1. Если эта табличка потеряна или повреждена, насос можно идентифицировать по серийному номеру. Он выбит на поверхности чугунного корпуса под фирменной табличкой.

Рис. 1



Поз.	Описание
1	Типовое обозначение
2	SAP код
3	Серийный номер
4	Макс. температура перекачиваемой жидкости
5	Максимальный напор
6	Максимальный расход
7	Максимальная глубина установки
8	Класс защиты
9	Число фаз
10	Частота
11	Номинальная частота вращения в об/мин
12	Напряжение/ток, треугольник
13	Напряжение/ток, звезда
14	Потребляемая мощность
15	Мощность на валу электродвигателя
16	Фактор мощности
17	Класс изоляции
18	Дата изготовления, год/неделя
19	Вес насоса

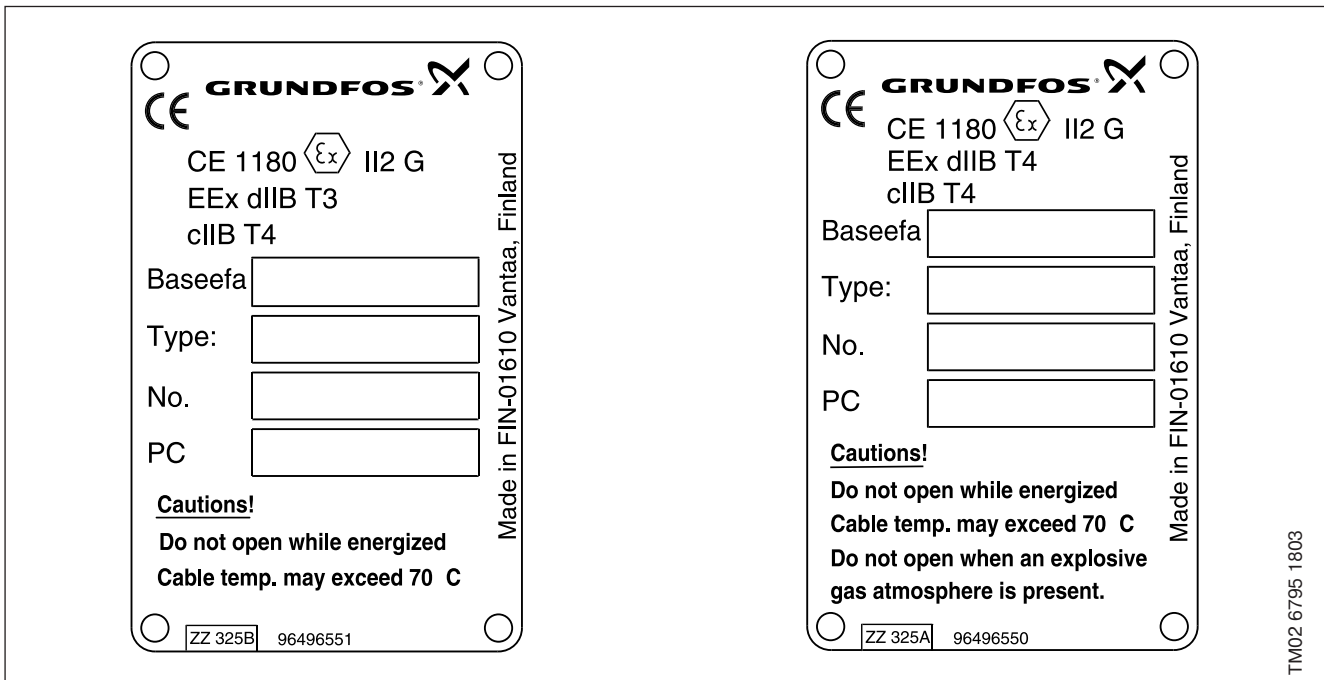
Насосы взрывозащищенного исполнения

Сертификация взрывозащищенных электродвигателей и их классификация

Электродвигатели взрывобезопасных насосов (Ex) модели S прошли сертификацию в Британском бюро аттестации электрооборудования, эксплуатирующегося во взрывоопасных условиях (British Approval Services for Electrical Equipment in Flammable Atmospheres - BASEEFA) в соответствии с Евростандартами EN 50 014 и EN 50 018. Насосы допущены к эксплуатации согласно предписанию ЕЭС 94/9/ЕС - так называемому предписанию АTEX.

На рис. 2 показана фирменная табличка насоса во взрывозащищенном исполнении.

Рис. 2



Сертификационная табличка содержит следующую информацию:

CE	Обозначение CE.
1180	Номер сертификата качества.
	Европейский символ взрывозащищенного исполнения.
II	Группа оборудования (II = кроме шахт).
2	Категория оборудования (высокая защита).
G	Тип взрывоопасной среды.
EEx	Взрывозащищенный электродвигатель согласно европейским стандартам.
d	Двигатель выдерживает давление вспышки.
IIB	Тип газа.
T3	Максимальная температура на поверхности электродвигателя 200°C.
T4	Максимальная температура на поверхности электродвигателя 135°C.
c	Безопасность конструкции.
Baseefa	Номер сертификата.
No.	Заводской номер.
PC	Номер продукта.

Условное типовое обозначение

Все насосы конструктивного ряда S1, S2, S3, SA и SV имеют свое условное типовое обозначение, которое указано в документации, поставляемой с насосом. Условное типовое обозначение включает в себя 14 разрядов, смотрите таблицу.

Необходимо учитывать, что типовые обозначения, приведенные здесь, совсем не обязательно должны присутствовать во всех вариантах. Символы, отмеченные серым цветом, взяты из фирменной таблички с указанием номинальных данных насоса.

S	1	X	17	4		M	1	A		5	11		Z
1	2	3	4	5	6	7	8	9	10	11	12	13	14

Код поз.	Описание		
1. Модель насоса	S	Погружные канализационные насосы модели S фирмы GRUNDFOS	
2. Тип рабочего колеса	1	Одноканальное	
	2	Двухканальное	
	3	Трехканальное	
	V	Свободно - вихревое типа SuperVortex	
	A	Осевое	
3. Технические требования к электродвигателю	[]	Стандартные, не сертифицирован	
	X	Взрывозащищенное исполнение электродвигателя	
	A	Сертифицирован АTEX	
4. Мощность электродвигателя		Мощность электродвигателя, кВт	
5. Число полюсов электродвигателя		Частота вращения для:	
		50 Гц	
	2	2-полюсного исп.	3000 мин ⁻¹
	4	4-полюсного исп.	1500
	6	6-полюсного исп.	1000
	8	8-полюсного исп.	750
	10	10-полюсного исп.	600
12	12-полюсного исп.	500	
6. Поколение насосов	[]	1-го поколения	
	A	2-го поколения	
	B	3-го поколения и т.д.	
		Номер поколения отражает различия в гидравлических характеристиках насосов при одинаковой мощности электродвигателя.	
7. Напор	[]	Нет классификации	
	E	Сверхнизкий	
	L	Низкий	
	M	Средний	
	H	Высокий	
	S	Сверхвысокий	
8. Вид монтажа	1	Установка насоса в погруженном положении с автоматической трубной соединительной муфтой.	
	2	Установка насоса в погруженном положении с автоматической трубной соединительной муфтой. Насос с кожухом охлаждения.	
	3	Сухая установка насоса в вертикальном положении на основании. Насос с кожухом охлаждения.	
	4	Установка в погруженном положении переносного исполнения насоса.	
	5	Установка в погруженном положении переносного исполнения насоса с кожухом охлаждения.	
	6	Сухая установка насоса в горизонтальном положении на кронштейне с кожухом. Насос с кожухом охлаждения.	
	7	Установка насоса в вертикальном погруженном положении в трубе.	
9. Взаимозаменяемость		Буквенные обозначения (A, B, C...) указывают на взаимозаменяемость узлов и деталей с другими аналогичными насосами. Насосы с одинаковым буквенным обозначением или без такового имеют все полностью взаимозаменяемые узлы и детали. Они приведены в общем каталоге запасных узлов и деталей.	
10. Число фаз	[]	Три фазы	
11. Частота тока	5	50 Гц	
12. Напряжение питания и схема пуска		50 Гц	
	01	400 В, прямое включение	
	11	400 В, включение по схеме "звезда/треугольник"	
13. Специальные исполнения	U	Фланец, соответствующий техническим условиям ANSI.	
14. Нестандартные узлы и детали	Z	Дальнейшую информацию смотрите в подтверждении заказа.	

Номенклатура изделий

Электродвигатель

Насосы S поставляются как в стандартном, так и во взрывозащищенном исполнении EEXd \square BT3.

По требованию заказчика поставляется насос класса взрывозащитности EEXd \square BT4.

Напряжение

Сетевое напряжение: 3 x 400 В, 50 Гц .

По требованию заказчика поставляется оборудование для других значений сетевого напряжения.

Защита электродвигателя

Насосы модели S имеют три встроенных тепловых реле и одно реле влажности (насосы взрывозащищенного исполнения имеют два реле влажности). Насосы обычного исполнения типоразмеров 34 и 42 также могут поставляться без тепловых реле и реле влажности, смотрите разделы *Насосы SV, 3 x 400 В, 50 Гц* и *Насосы S1, S2, S3, 3 x 400 В, 50 Гц*.

При необходимости можно получить дополнительную информацию о защите электродвигателя. Смотрите раздел *Защита электродвигателя*.

Кабель

Насосы модели S поставляются укомплектованными 10 -метровым кабелем с защитной гильзой и свободным концом. Насосы должны подключаться к пусковому устройству электродвигателя. По требованию заказчика поставляются насосы с моторным кабелем другой длины (до 50 м).

Виды установки на месте эксплуатации

В номер изделия каждого вида установки включаются следующие компоненты. Смотрите таблицу.

Марка масла

Масляная запорная камера заполнена маслом марки SAE 10 W 30. По требованию заказчика поставляется нетоксичное масло марки Shell Ondina 15, смотрите *Жидкие и консистентные смазки*.

Поставляемые стандартные исполнения насосов с нетоксичным маслом марки Shell Ondina 15 смотрите в разделе *Насосы SV, 3 x 400 В, 50 Гц с нетоксичным маслом марки Shell Ondina 15* и *Насосы S1, 3 x 400 В, 50 Гц с нетоксичным маслом марки Shell Ondina 15*.

Внимание: Для тех исполнений насосов, которые заполнены нетоксичным маслом марки Shell Ondina 15, датчик наличия воды в масле WIO не пригоден.

Виды установки	Описание	В комплект поставки входят
1 и 2:	Погружной тип установки насоса с автоматической трубной соединительной муфтой	Направляющий кулачок и фасонное уплотнение. Внимание: Колено-основание, отвод и анкерные болты должны заказываться отдельно.
3	Сухая установка насоса в вертикальном положении	Основание, винты и прокладки. Внимание: Отвод, винты и анкерные болты должны заказываться отдельно.
4 и 5	Погружная установка насоса в переносном исполнении	Кольцевое основание, отвод, винты и прокладки.
6	Сухая установка насоса в горизонтальном положении	Основание и кронштейн. Внимание: Винты и анкерные болты должны заказываться отдельно.

Спецификация материалов

Деталь	Описание	Материал	DIN/EN	AISI/ASTM
Корпус статора		Чугун	EN-JL1040	A4830
Корпус "сухого" статора	Насосы типоразмера от 42 до 42	Алюминиевый сплав	EN AC 43000	
Корпус насоса	Насосы типоразмера от 34 до 62	Чугун	EN-JL1040	A4830
	Насосы типоразмера 66 и 70 (DN 500 и выше)	Чугун с шаровидным графитом	EN-JS1050	80-55-06
Рабочее колесо	Насосы S1, S2 S3 в пределах типоразмеров от 34 до 54 и 62	Чугун	EN-JL1040	A4830
	Насосы S2 в пределах типоразмеров 58			
	Насосы SV	Чугун с шаровидным графитом	EN-JS1050	80-55-06
	Насосы S1 в пределах типоразмеров 58			
Насосы S1, S2 S3 в пределах типоразмеров 66 и 70				
Вал насоса	Насосы типоразмера от 34 до 62	Нержавеющая сталь	1.4460	329
	Насосы типоразмера 66 и 70 ¹	Сталь	1.7225	
Болты и гайки	Контактирующие с перекачиваемой жидкостью	Нержавеющая сталь	1.4436	316
	Изолированные от контакта с перекачиваемой жидкостью	Оцинкованная сталь	Rst 37-2	
Кожух охлаждения	Насосы типоразмера от 50 до 62	Чугун с шаровидным графитом	EN-JS1050	80-55-06
	Насосы типоразмера 66 и 70	Оцинкованная сталь	Rst 37-2	
Уплотнительные кольца круглого сечения		NBR		
Уплотнительные кольца круглого сечения, механическое уплотнение вала		FKM		
Подшипники		Предварительно смазанные шарикоподшипники предназначенные для тяжелых условий эксплуатации ²		
Первичное уплотнение вала		SiC/SiC		
Вторичное уплотнение вала		SiC/графит		
Грузовой кронштейн	Насосы типоразмера от 34 до 42	Нержавеющая сталь	1.4408	316
	Насосы типоразмера 50 и 54	Чугун с шаровидным графитом	EN-JS1050	80-55-06
	Насосы типоразмера от 58 до 70	Оцинкованная сталь	Rst 37-2	
Кабели		EPDM		
Кабельный ввод		РА или чугун		
Защитное поверхностное покрытие		Двухкомпонентное покрытие из эпоксидной смолы толщиной 150 мкм		
Масло		SAE 10 W 30 или нетоксичное масло Shell Ondina 15		

¹ Вал изолирован от контакта с перекачиваемой жидкостью.

² Насосы типоразмера 66 и 70: кроме подшипников качения в насосах дополнительно установлен роликовый подшипник.

3

Корпус насоса и корпус статора

Корпус насоса и корпус статора изготовлены из чугуна (EN-JL1040), смотрите раздел [Спецификация материалов](#). Насосы типоразмера 34 и 42 имеют толстостенный корпус статора, который отводит от электродвигателя излишнее тепло в перекачиваемую жидкость. Корпус статора насосов типоразмера 42 и 46 изготовлен из алюминиевого сплава (EN AC 43000). Такие характеристики позволяют применять насосы типоразмера 34, 42 и 46 при сухой установке без кожуха охлаждения или внешней системы охлаждения.

Кожух охлаждения

Насосы типоразмера 50 и выше могут поставляться с кожухом охлаждения.

Для насосов типоразмера от 50 до 62 кожух охлаждения изготавливается из чугуна с шаровидным графитом (EN-JS1050), а для насосов типоразмера от 66 до 70 - из оцинкованной стали (Rst 37-2).

При пуске встроенная система водяного охлаждения автоматически заполняется отфильтрованной перекачиваемой жидкостью. Часть перекачиваемой жидкости циркулирует вокруг корпуса статора и возвращается в корпус насоса по внутренним каналам. Кожух отводит избыточное тепло от электродвигателя в перекачиваемую жидкость.

Насосы с кожухом охлаждения могут быть как для внутренней так и для внешней систем охлаждения электродвигателя.

В стандартном исполнении все насосы комплектуются кожухами охлаждения для внутренней системы охлаждения.

По требованию поставляется исполнение с кожухом охлаждения, оснащенным соединительными штуцерами под трубопровод наружной системы охлаждения электродвигателя.

Кожух охлаждения необходим для насосов типоразмера 50 и выше, если:

- они работают в условиях сухой установки (тип установки 3 и 6);
- они работают в погруженном положении, но уровень перекачиваемой жидкости находится между средней линией корпуса электродвигателя и верхней частью улиты насоса (тип установки 2 и 5).

Вал и подшипники

Вал насосов типоразмера от 34 до 62 изготовлен из нержавеющей стали (DIN 1.4460), а насосов типоразмера от 66 до 70 - из стали (DIN 1.7225). Во избежании контакта с перекачиваемой жидкостью на вал насоса установлена защитная гильза, изготовленная из нержавеющей стали (DIN 1.4462).

Вал насоса установлен в шарикоподшипниках, предварительно смазкой и не требующих технического обслуживания.

Насосы типоразмера от 54 до 70 комплектуются нижним двурядным шариковым подшипником. Дополнительно вал насосов типоразмера 66 и 70 оснащен роликоподшипником.

Уплотнение вала

Уплотнение вала у насосов типоразмера 34 и 42 представляет собой картриджное уплотнение вала, состоящее из первичного и вторичного уплотнений.

Сдвоенное уплотнение насосов типоразмера от 50 до 70 также состоит из первичного и вторичного уплотнений.

Для всех типов насосов первичное уплотнение изготавливается из пары "карбид кремния/карбид кремния", а вторичное - из пары "карбид кремния/графит".

В масляной камере содержится от 0,35 до 12,4 литров моторного масла - в зависимости от типоразмера насосов, смотрите раздел [Масло](#). Поставляются исполнения насосов S как с маслом по SAE 10 W 30, так и с нетоксичным маслом Shell Ondina 15.

Уплотнения вала смазываются и охлаждаются маслом. Доступ в масляную камеру открыт через смотровое и маслосливное отверстия. Качество жидкой смазки определяет качество уплотнений вала. Уровень и качество масла должно проверяться в соответствии с руководством по монтажу и эксплуатации. Для этой цели в составе принадлежностей поставляется датчик WIO, смотрите [Принадлежности](#).

Для перекачивания адгезионных жидкостей или жидкостей, содержащих абразивные включения, по требованию заказчика поставляется исполнение уплотнений вала с системой промывки торцовых уплотнений вала.

Электродвигатель

В стандартном исполнении насосы оснащены 2-, 4-, 6-, 8-, 10- и 12-полюсными электродвигателями на 3 x 400 В, 50 Гц. По требованию заказчика поставляются исполнения с другими значениями напряжения питания.

Допуск на отклонения напряжения для питания $\pm 10\%$ 3 x 400 В, 50 Гц, для всех типоразмеров, кроме 42.

Внимание: Допуск на напряжение электродвигателей насосов типоразмера 42, 3 x 400 В, 50 Гц составляет -15%/+5%.

Допуск на отклонения напряжения соответствует IEC 34-1.

Класс защиты: IEC IP 68.

Класс нагревостойкости изоляции: F.

Рабочее колесо

Насосы модели "S" оборудованы рабочими колесами вихревого типа SuperVortex и канальными S1, S2 и S3. Для их изготовления применяется либо чугун EN-JL1040, либо чугун с шаровидным графитом EN-JS1050, смотрите [Спецификация материалов](#). Каналы рабочих колес имеют свободный проход размером от 80 до 145 мм. Однако так как в сечении они представляют собой эллипс, то эффективный размер свободного прохода, естественно, намного больше.

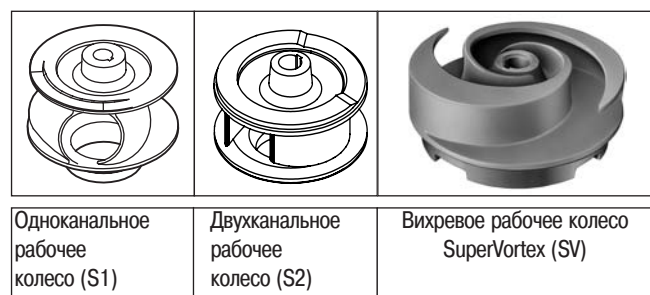


Рис. 3 Типы рабочих колес.

Одно-, двух и трехканальное рабочие колеса имеют соответственно одну, две и три лопасти, а также запатентованное устройство регулировки зазора между рабочим колесом и корпусом. Электродвигатель устанавливается на корпус насоса с помощью крепежных винтов, а зазор рабочего колеса регулируется с помощью установочных винтов.

Корпус насоса легко демонтируется при ремонте или разборке рабочего колеса.

Зазор рабочего колеса

Насосы модели "S" с одно-, двух- и трехканальным рабочим колесом имеют наружное приспособление для регулировки зазора, которое поставляется как стандартное оборудование. Регулировка может проводиться на месте работы без необходимости демонтировать насос. Для насосов, предназначенных для сухой установки, также имеется возможность регулировать зазор рабочего колеса прямо на месте, не демонтируя насос с места монтажа.

Защита электродвигателя

В данном разделе описываются способы защиты электродвигателей, применяемых для насосов модели "S". Смотрите раздел Обзор способов защиты электродвигателей.

Заказывать устройства защиты необходимо вместе с насосом. Исключение составляют модели IO 111, ASM 3 и WIO.

Тепловая защита

Насосы модели "S" имеют три встроенных тепловых реле и одно реле контроля влажности (во взрывозащищенном исполнении насосы имеют два реле контроля влажности). Обычные насосы типоразмера 34 и 42 также поставляются без тепловых реле и без реле контроля влажности, смотрите SV, 3 x 400 В, 50 Гц и S1, S2, S3, 3 x 400 В, 50 Гц.

Реле контроля влажности

Насосы типоразмера от 50 до 70 оборудуются реле контроля влажности как стандартным оборудованием. Стандартные насосы типоразмера 34 и 42 с реле контроля влажности в обозначении модели имеют букву "P", Условное типовое обозначение. Насосы типоразмера 34 и 42 могут поставляться в стандартном исполнении без реле контроля влажности.

Напряжение питания для реле контроля влажности должно быть в пределах от 12 до 250 В переменного тока.

Стандартные насосы в стандартном исполнении имеют одно реле контроля влажности, установленное в камере под верхней крышкой электродвигателя.

Насосы взрывозащитного исполнения имеют два реле контроля влажности, включенные последовательно, установленные в камере под верхней крышкой электродвигателя. Реле контроля влажности - одноразового пользования и после срабатывания должно заменяться новым.

Реле контроля влажности включены последовательно с тепловыми реле и подключаются к контрольному кабелю, смотрите Электрические соединения.

Реле контроля влажности должны быть включены в контур защиты электродвигателя насоса.

Внимание: Пусковое устройство электродвигателя насоса должно включать в себя цепь, которая автоматически отключает электропитание в случае размыкания контура защиты электродвигателя насоса.

Термисторы

Термисторы поставляются для насосов всех типоразмеров по запросу.

Термисторы используются вместо тепловых реле для текущего контроля температуры статора. Они должны подключаться к реле термистора в шкафу управления.

Для насосов типоразмера 62, 66 и 70 термисторы также могут применяться для текущего контроля температуры подшипников.

Для этой цели нужен специальный кабель.

Применяются следующие установки предельных значений температуры:

- 90°C - аварийный сигнал температуры подшипников.
- 130°C - останов насоса в результате перегрева подшипников.
- 150°C - останов насоса в результате перегрева статора.

При комнатной температуре сопротивление термистора составляет примерно 100 Ом.

Проверки, выполняемые после установки насоса

1. С помощью универсального измерительного прибора проверить сопротивление цепи - оно должно быть менее 150 Ом для каждого термистора.
2. С помощью универсального измерительного прибора проверить сопротивление изоляции между цепью и корпусом статора электродвигателя.
3. Аналогичные измерения провести по цепи питания.

Термодатчик Pt100

Pt100 поставляется для насосов типоразмеров 62, 66 и 70 по запросу.

Термодатчик Pt100 используется для текущего контроля температуры подшипников, а также применяется и для контроля температуры статора.

Датчик имеет сопротивление:

- при 0°C - 100 Ом,
- при 100°C - 138,5 Ом и
- при комнатной температуре - примерно 108 Ом.

Проверки, выполняемые после установки насоса

1. С помощью универсального измерительного прибора проверить сопротивление при комнатной температуре - оно должно быть приблизительно 108 Ом.
2. С помощью универсального измерительного прибора проверить сопротивление изоляции между цепью и корпусом статора электродвигателя, прибор должен показывать ∞ .
3. Аналогичные измерения провести по цепи питания.
4. Во время проверки насоса датчик Pt100 должен быть подключен к записывающему устройству.

Датчик WIO

Поставляется в составе принадлежностей для насосов типоразмера от 50 до 70. Датчик WIO контролирует содержание воды в масляной камере.

Преобразует замеренное значение в аналоговый сигнал тока 4..20 мА. Два провода датчика служат для его питания и для передачи сигнала к контрольно-измерительному прибору или блоку управления. Датчик контролирует концентрацию воды в диапазоне от 0 до 20%. Он подает также сигнал при концентрации воды, выходящей за пределы нормального диапазона измерения датчика (аварийный предупредительный сигнал), или при попадании воздуха в масляную камеру (аварийный сигнал на отключение). Датчик находится внутри защитной трубы из нержавеющей стали.

Внимание: Датчик WIO не годится для использования с теми моделями насоса, которые заполнены нетоксичным маслом марки Shell Ondina 15.

Устройство текущего контроля IO 111

IO 111 позволяет:

- обеспечить защиту электродвигателя от перегрева;
- осуществлять мониторинг измерительных датчиков
 - аналоговых сигналов температуры электродвигателя;
 - аналоговых сигналов концентрации воды [%] в масле;
 - аналоговых сигналов сопротивления изоляции статора;
 - аналоговых сигналов температуры подшипников;
 - цифровых сигналов контроля влаги внутри электродвигателя;
- останавливать насос в случае поступления аварийного сигнала;
- управлять эксплуатацией насоса с помощью преобразователя частоты.

Технические характеристики

Напряжение питания	24 В ±10% переменного тока, 50 и 60 Гц; 24 В ±10% постоянного тока
Ток на входе	Мин. 0,5 А; макс. 8 А
Потребляемая мощность	Макс. 5 Вт
Температура окружающей среды	-25°C до +65°C
Степень защиты	IP 20.

Технические характеристики

Потребляемая мощность	0,6 Вт
Диапазон измерений концентрации воды	0 - 20% соответствует 3,4 - 22 мА
Диапазон температуры	0 - 70°C
Напряжение питания	12 - 24 В постоянного тока,
Сертификат допуска к эксплуатации во взрывозащищенном исполнении	CE 0344 2 GD Ex mb II T4 T135°C IP68, Ex mb II T4 Во взрывоопасных условиях датчик должен подключаться через (Exi) барьер. Для этих целей рекомендуется использовать устройство IO 111.

3

Модуль аварийного состояния ASM 3

Модуль ASM 3 предназначен для контроля за температурой электродвигателя, а также за возможной утечкой и проникновением влаги в электродвигатели погружных насосов.

Модуль ASM 3 декодирует сигнал внутреннего контура защиты электродвигателя P1-P2 насоса, что позволяет разделить два последовательно поданных аварийных сигнала перегрева и наличия влаги соответственно. Таким образом модуль ASM 3 регистрирует состояние внутреннего контура защиты электродвигателя насоса.

Обзор систем защиты электродвигателя

Ниже дан обзор систем защиты электродвигателя, поставляемых с насосами модели "S".

Устройство защиты электродвигателя	Типоразмер насоса			Исполнение "Ex"
	34, 42	50, 54, 58	62, 66, 70	
Тепловые реле (Klixon) ¹	Встраивается в модели P ²	Встроен	Встроен	X
Реле контроля влажности	Встраивается в модели P	Встроен	Встроен	X
Термисторы для текущего контроля температуры статора ³	По запросу	По запросу	По запросу	X
Термисторы для текущего контроля температуры подшипников	Не поставляется	Не поставляется	По запросу	
Термодатчик Pt100	Не поставляется	Не поставляется	По запросу	
Датчик протечек WIO	Не поставляется	По запросу	По запросу	X
Устройство контроля IO 111				X
Модуль аварийного состояния ASM 3				

¹ Стандарт для 3 x 400 В, 50 Гц

² Смотрите раздел Условное типовое обозначение.

Технические требования на кабели

Технические требования на кабели действительны для питания - 3 х 400 В, 50 Гц. Обозначение типа кабеля: "кол-во кабелей" х "число жил кабеля" х "поперечное сечение жилы".

Внимание: Кабель типа N включает обозначение жил с различным поперечным сечением.

- A: 4 х 1,5 мм²
- B: 7 х 1,5 мм²
- C: 9 х 1,5 мм²
- D: 3 х 2,5 мм²
- E: 9 х 2,5 мм²
- F: 2 х 5 х 10 мм² (2 кабеля)
- G: 2 х 4 х 16 мм² (2 кабеля)
- H: 2 х 4 х 25 мм² (2 кабеля)
- I: 2 х 4 х 35 мм² (2 кабеля)
- K: 2 х 4 х 50 мм² (2 кабеля)
- L: 2 х 4 х 70 мм² (2 кабеля)
- M: 2 х 4 х 95 мм² (2 кабеля)
- N: 7 х 6 мм² + 2 х 2,5 мм² (1 кабель с 9 жилами)

Важная информация! Цифры в таблицах на следующих страницах указывают на порядковый номер кабеля, а буквы - на тип кабеля.

Внимание: Технические требования на кабели в скобках относятся к моделям насосов без реле влажности и тепловых реле.

Пример 1: Требуется один кабель для насоса SV 152 H. Тип кабеля N (7 х 6 мм² + 2 х 2,5 мм²). Кабель имеет девять жил, из которых семь с поперечным сечением 6 мм² используются для включения при пуске по схеме "звезда-треугольник", а две оставшихся жилы с поперечным сечением 2,5 мм² - для подключения реле влажности и тепловых реле.

Пример 2: Требуется три кабеля для насоса S2 654 BM: типа H (2 х 4 х 25 мм²) два кабеля и типа D (3 х 2,5 мм²) один кабель. Кабели типа H используются для включения при пуске по схеме "звезда-треугольник", а кабель типа D - для подключения реле влажности и тепловых реле.

Технические требования на кабели для насосов SV

Типоразмер / модель насоса	Стандартное исполнение			Взрывозащищенное исполнение		
	Прямой пуск (U, B, W, PE)	Пуск по схеме "звезда-треугольник" (U1, U2, V1, V2, W1, W2, PE)	Реле влажности (P1) и тепловые реле (P2)	прямой пуск (U, B, W, PE)	Включение при пуске по схеме "звезда-треугольник" (U1, U2, V1, V2, W1, W2, PE)	Реле влажности (P1) и тепловые реле (P2)
34						
SV 014 BL	(1A) 1B		1B	(1B)		
SV 014 B	(1A) 1B		1B	(1B)		
SV 024 B	(1A) 1B		1B	(1B)		
SV 024 BH	1B		1B	(1B)		
42						
SV 034 CH	(1A) 1B		1B	(1B)		
SV 044 CH	1B		1B	(1B)		
SV 034 C	(1A) 1B		1B	(1B)		
SV 044 C	1B		1B	(1B)		
SV 042 C	1B		1B	(1B)		
50						
SV 072 BH		1E	1E		1E	1E
SV 092 BH		1E	1E		1E	1E
SV 122 BH		1E	1E		1E	1E
54						
SV 152 H		1N	1N		1F	1F
SV 212 H		1N	1N		1F	1F
58						
SV 302 H		1F	1F			

Технические требования на кабели для насосов S1, S2 и S3

Типоразмер / модель насоса	Стандартное исполнение			Взрывозащищенное исполнение		
	Прямой пуск (U, V, W, PE)	Пуск по схеме "звезда- треугольник" (U1, U2, V1, V2, W1, W2, PE)	Реле влажности (P1) и тепловые реле (P2)	Прямой пуск (U, V, W, PE)	Пуск по схеме "звезда- треугольник" (U1, U2, V1, V2, W1, W2, PE)	Реле влажности (P1) и тепловые реле (P2)
42						
S1 024 C	(1A) 1B		1B	(1B)		
S1 034 C	(1A) 1B		1B	(1B)		
S1 044 C	1B		1B	(1B)		
S1 026 A	1B		1B			
50						
S1 074 L		1C	1C		1C	1C
S1 104 AL		1E	1E		1E	1E
S1 124 AL		1E	1E		1E	1E
S1 074 E		1C	1C		1C	1C
S1 104 AE		1E	1E		1E	1E
S1 124 AE		1E	1E		1E	1E
S1 054 CM		1C	1C		1C	1C
S1 074 CM		1C	1C		1C	1C
S1 054 H		1C	1C		1C	1C
S1 074 H		1C	1C		1C	1C
S1 074 S		1C	1C		1C	1C
S1 104 BM		1E	1E		1E	1E
S1 124 BM		1E	1E		1E	1E
S1 104 AH		1E	1E		1E	1E
S1 124 AH		1E	1E		1E	1E

Типоразмер / модель насоса	Стандартное исполнение			Взрывозащищенное исполнение		
	Прямой пуск (U, V, W, PE)	Пуск по схеме "звезда- треугольник" (U1, U2, V1, V2, W1, W2, PE)	Реле влажности (P1) и тепловые реле (P2)	Прямой пуск (U, V, W, PE)	Пуск по схеме "звезда- треугольник" (U1, U2, V1, V2, W1, W2, PE)	Реле влажности (P1) и тепловые реле (P2)
54						
S2 134 E		1N	1N		1N	1N
S2 174 E		1N	1N		1N	1N
S1 134 BL		1N	1N		1N	1N
S1 174 BL		1N	1N		1N	1N
S2 134 L		1N	1N		1N	1N
S2 174 L		1N	1N		1N	1N
S1 134 M		1N	1N		1N	1N
S1 174 M		1N	1N		1N	1N
S1 134 H		1N	1N		1N	1N
S1 174 H		1N	1N		1N	1N
S1 212 H		1N	1N		1N	1N
S1 212 S		1N	1N		1N	1N
58						
S2 224 AL		1F	1F		1F	1F
S2 264 AL		1F	1F		1F	1F
S1 224 M		1F	1F		1F	1F
S1 264 M		1F	1F		1F	1F
S1 224 H		1F	1F		1F	1F
S1 264 H		1F	1F		1F	1F
S2 156 E		1N	1N		1N	1N
S2 226 E		1N	1N			
62						
S2 208		1F	1F		1F	1F
S2 288		1F	1F		1F	1F
S3 1512		1N	1N		1N	1N
S2 304 E		1G	2D		1G	2D
S2 404 E		1G	2D		1G	2D
S2 504 E		1G	2D		1G	2D
S2 304 AL		1G	2D		1G	2D
S2 404 AL		1G	2D		1G	2D
S2 504 AL		1G	2D		1G	2D
S1 304 M		1G	2D		1G	2D
S1 404 M		1G	2D		1G	2D
S1 504 M		1G	2D		1G	2D
S1 304 H		1G	2D		1G	2D
S1 404 H		1G	2D		1G	2D
S1 504 H		1G	2D		1G	2D

Типоразмер / модель насоса	Стандартное исполнение			Взрывозащищенное исполнение		
	Прямой пуск (U, V, W, PE)	Пуск по схеме "звезда- треугольник" (U1, U2, V1, V2, W1, W2, PE)	Реле влажности (P1) и тепловые реле (P2)	Прямой пуск (U, V, W, PE)	Пуск по схеме "звезда- треугольник" (U1, U2, V1, V2, W1, W2, PE)	Реле влажности (P1) и тепловые реле (P2)
66						
S3 508 E		1H	2D		1H	2D
S3 3510 E		1H	2D			
S3 2210 L		1G	2D			
S3 3510 L		1H	2D			
S3 508 L		1H	2D		1H	2D
S2 358 M		1F	1F			
S2 554 BM		1H	2D		1L	2D
S2 654 BM		1H	2D		1L	2D
S3 508 M		1H	2D		1H	
S2 508 H		1H	2D		1H	2D
S2 654 AL		1H	2D		1L	2D
S1 654 AH		1H	2D		1L	2D
70						
S3 658 E		1H	2D		1H	2D
S3 1306 E		1L	2D		1L	2D
S3 658 L		1H	2D		1H	2D
S3 1006 L		1K	2D		1K	2D
S3 1306 L		1L	2D		1L	2D
S3 658 M		1H	2D		1H	2D
S3 806 M		1K	2D		1K	2D
S3 1006 M		1K	2D		1K	2D
S3 1306 M		1L	2D		1L	2D
S3 854 AM		1K	2D		1K	2D
70						
S2 1154 M		1L	2D		1K	2D
S2 1604 M		1M	2D		1L	2D
S2 1604 L		1M	2D		1L	2D
S2 658 H		1H	2D		1H	2D
S2 806 H		1K	2D		1K	2D
S2 1006 H		1K	2D		1K	2D
S2 1306 H		1L	2D		1L	2D
S1 854 H		1K	2D		1L	2D
S2 1154 H		1L	2D		1K	2D
S2 1604 H		1M	2D			
S2 1154 S		1L	2D			
S2 1604 S		1M	2D			

Установка насоса

Погружная установка насоса

Насосы модели "S" можно устанавливать в погруженном положении четырьмя различными способами:

Тип установки	Описание
1	Погружная установка насоса на автоматической трубной муфте
2	Погружная установка насоса на автоматической трубной муфте, охлаждение электродвигателя не зависит от уровня перекачиваемой жидкости
4	Погружная установка, переносное исполнение насоса
5	Погружная установка, переносное исполнение насоса, охлаждение электродвигателя не зависит от уровня перекачиваемой жидкости

Уровень перекачиваемой жидкости

Чтобы предотвратить подсос насосом воздуха, уровень перекачиваемой жидкости должен быть как минимум на 100 мм выше корпуса улитки.

Чтобы обеспечить необходимое охлаждение электродвигателя, уровень перекачиваемой жидкости при пуске электродвигателя должен быть выше его корпуса. Уровень при остановке должен устанавливаться следующим образом:

1 и 4 тип установки насоса

- Насосы типоразмера 34 и 42: нет специальных требований.
- Насосы типоразмера от 50 до 70 (без кожуха охлаждения): насос всегда должен быть погружен в перекачиваемую жидкость до середины электродвигателя.

2 и 5 типы установки насоса

- Насосы типоразмера 34, 42: нет специальных требований.
- Насосы типоразмера от 50 до 70 (с кожухом охлаждения): минимальный уровень перекачиваемой жидкости для остановки насоса всегда должен быть выше корпуса улитки.

Тип установки насоса 1 и 2

Насос предназначен для монтажа с помощью автоматической трубной муфты. Насос при поставке оснащается направляющим кулачком и фасонной уплотнительной прокладкой.

Поставляются автоматические трубные муфты двух типов:

- Автоматическая трубная муфта с чугунным коленом. Основание такой конструкции оснащено фланцами DN80/100, DN 100/80, DN 150 или DN 200, которые присоединяются к напорному трубопроводу. Анкерные болты должны заказываться отдельно.

- Автоматическая трубная муфта без колена, но с болтами и прокладками. Основание изготовлено из стали (N материала 1.0037 / 1.0531) и затем подвергнута горячему цинкованию. Основание автоматической трубной муфты оснащено фланцами от DN 80 до DN 600 для присоединения к напорному трубопроводу.

Более подробно смотрите раздел *Принадлежности*.

Автоматическая трубная муфта в сборе позволяет автоматически подсоединять или разъединять насос с трубопроводом. Присоединение к направляющим обеспечивает правильное позиционирование насоса при погружении в перекачиваемую жидкость.

Такой тип специально рекомендован для стационарной установки насоса на месте эксплуатации, где главное внимание уделяется простоте обслуживания.

Тип установки насоса 4 и 5

Для установки в канализационном колодце насоса переносного исполнения или для временной эксплуатации насос оборудован кольцевым основанием, отводом для подключения рукава, винтами и прокладками.

Сухая установка насоса

Сухая установка насосов модели "S" может выполняться двумя различными способами:

Тип установки на месте эксплуатации	Описание
3	Сухая установка насоса в вертикальном положении
6	Сухая установка насоса в горизонтальном положении

Насосы, предназначенные для сухой установки, постоянно находятся в насосной.

Электродвигатели насосов типоразмера от 50 до 70 требуют для охлаждения специального кожуха (смотрите таблицу)

Типоразмер насосов	Кожух охлаждения
34 и 42	Не нужен
50, 54, 58, 62, 66 и 70	Требуется

Герметично изолированный и имеющий класс защиты IP 68 по IEC, электродвигатель насоса защищен от повреждений на случай затопления водой места установки.

Тип установки 3

Для сухой установки насоса в вертикальном положении в составе принадлежностей поставляется отвод. Винты и анкерные болты должны заказываться отдельно.

Тип установки 6

Для сухой установки насоса в горизонтальном положении винты и анкерные болты должны заказываться отдельно.

Внимание: При горизонтальном монтаже рекомендуется использовать переходник между всасывающим трубопроводом и насосом. Переходник должен быть эксцентрикового типа и устанавливается таким образом, чтобы горизонтальная поверхность его оказалась вверх, тогда удастся избежать скапливания воздуха во всасывающем трубопроводе и устранить опасность перебоев в эксплуатации.

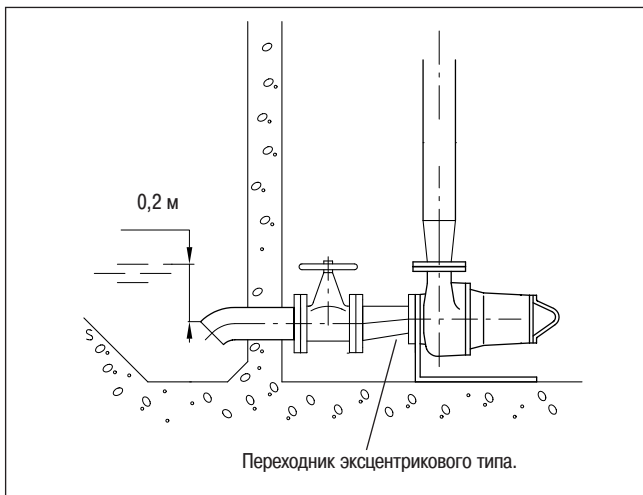


Рис. 10 Горизонтальная сухая установка

Подключение электрооборудования

Подключение электрооборудования должно выполняться с соблюдением норм и правил электроснабжающего предприятия действующих на месте монтажа.

Значения сетевого напряжения и частоты тока указаны на фирменной табличке с номинальными данными насоса.

Допуск на отклонения напряжения для электродвигателей всех типоразмеров составляет $\pm 10\%$ для сети 3 x 400 В, 50 Гц.

Внимание: Допуск на отклонения напряжения для всех электродвигателей в пределах типоразмеров 42 и 46 насосов составляет $+5\%$ / -15% для сети 3 x 400 В, 50 Гц.

В зависимости от типоразмера насоса, насосы модели "S" поставляются для пуска по схеме "звезда-треугольник" или прямым включением, смотрите раздел Технические требования на кабели.

Насосы, предназначенные для пуска по схеме "звезда-треугольник", могут непосредственно включаться в сеть при пуске при условии выполнения следующих условий (см. табл.):

Кабель электродвигателя	Соединение
U ₁	L ₁
W ₂	
V ₁	L ₂
U ₂	
W ₁	L ₃
V ₂	
PE	PE

На рис.11 и рис.12 показаны монтажные электросхемы для пуска по схеме "звезда-треугольник" или включением напрямую соответственно.

P1 и P2 последовательно подключены к тепловым реле и к реле влажности. Дополнительные устройства защиты маркируются P3, P4 и т.п.

3

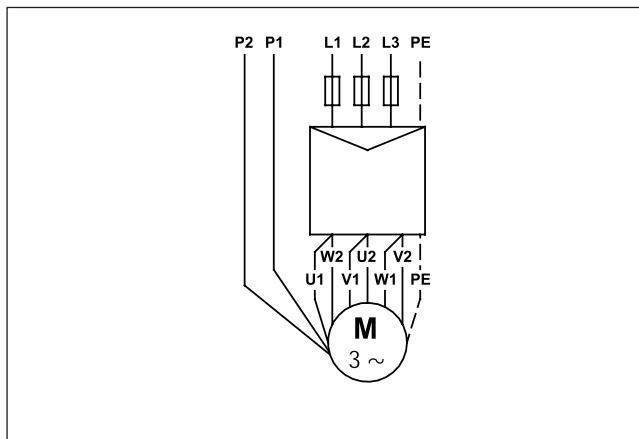


Рис. 11 Монтажная электросхема для прямого пуска

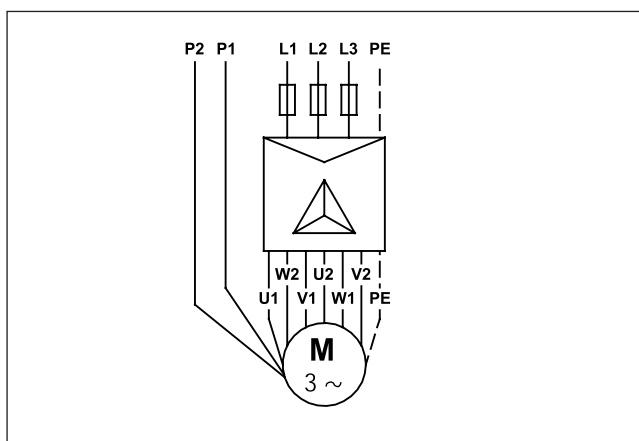


Рис.12 Монтажная электросхема для пуска по схеме "звезда-треугольник"

Техническое обслуживание

В следующей таблице представлены сервисные комплекты для технического обслуживания насосов типоразмера 34, 42 и 50.

Сервисный комплект	Типоразмер насоса
Уплотнительное кольцо круглого сечения (для всех типов установки)	34, 42, 50
Кабельные вводы для электродвигателей без защиты	
1x4x 1.5 мм ²	34,42
Кабельные вводы для электродвигателей с защитой	
1x7x1.5 мм ²	34,42
1x7x6 мм ² + 2 x 2.5 мм ²	50
1x9x1.5 мм ²	42
1x9x2.5 мм ²	50
Реле влажности	34,42,50
Картриджное уплотнение	34, 42
Первичное уплотнение вала	50
Вторичное уплотнение вала	50
Верхний и нижний подшипники	34, 42, 50

Жидкие и консистентные смазки

Для насосов модели "S" поставляется две марки жидких смазок:

- SAE 10 W 30 (стандартное масло)
- нетоксичное масло Shell Ondina 15 (спецзаказ).

В приведенных ниже таблицах указано количество масла в масляной камере, а также количество консистентной смазки в подшипниках обычных и взрывозащищенных насосов.

Объем консистентной смазки Esso Unirex N2 один и тот же для всех типов установки на месте эксплуатации.

Консистентная смазка

Типоразмер насоса	Тип рабочего колеса	Подшипник смазки [см ³]	Объем консистентной
34	SV	Верхний	На весь срок службы
		Нижний	На весь срок службы
42	SV,S1	Верхний	На весь срок службы
		Нижний	На весь срок службы
50	SV, SI	Верхний	58
		Нижний	105
54	SV, SI, S2	Верхний	160
		Нижний	240
58	SV, S1, S2	Верхний	150
		Нижний	330
62	S1, S2, S3	Верхний	200
		Нижний	495
66	S1, S2, S3	Верхний	300 ¹
		Нижний	530 ²
70	S1, S2, S3	Верхний	300
		Нижний	675

¹ 290 см³ для взрывобезопасности исполнения.

² 675 см³ для взрывобезопасности исполнения.

Жидкая смазка

Типоразмер насоса	Тип рабочего колеса	Объем жидкой смазки [литры]					
		Тип установки на месте эксплуатации					
		1	2	3	4	5	6
34	SV	0.35	0.35	0.35	0.35	0.35	0.35
42	SV	0.9	0.9	0.9	0.9	0.9	0.9
	S1	0.6	0.6	0.6	0.6	0.6	0.6
50	SV, S1	2.6	1.9	1.9	2.6	1.9	1.9
54	SV, S1, S2	3.5	2.5	2.5	3.5	2.5	2.5
58	SV, S1, S2	4.6	3.8	3.8	4.6	3.8	3.8
62	S1, S2, S3	9.0	7.1	7.1	9.0	7.1	7.1
66	S1, S2, S3	12.5	9.0	9.0	12.5	9.0	9.0
70	S1, S2, S3	12.4	9.0	9.0	12.4	9.0	9.0

Графики рабочих характеристик и технические данные приводятся на следующих страницах. Просим обратить внимание на то, что данные для номинального тока I_n и I_s/I_n ограничены напряжением 3 x 400 В, 50 Гц.

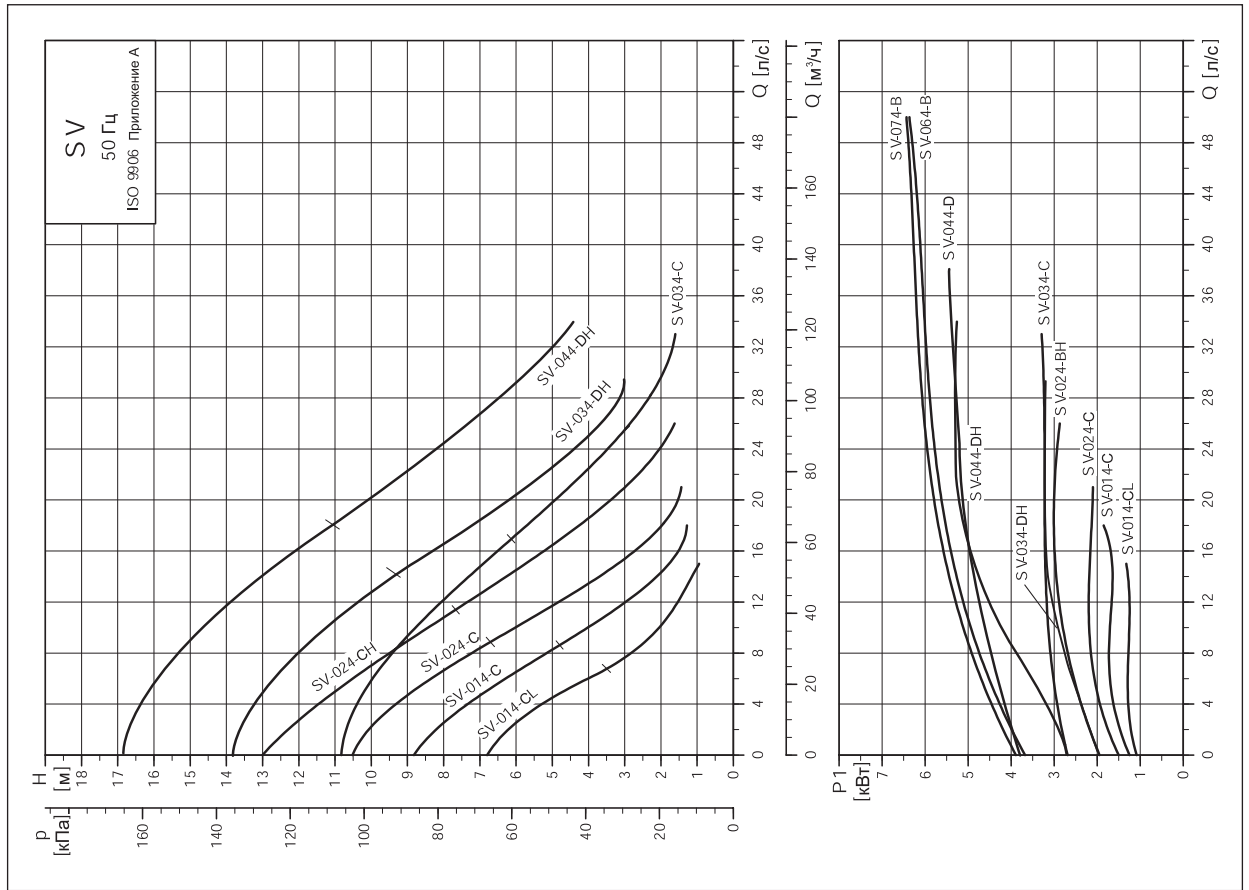
Условия снятия характеристик

На диаграммах в следующих разделах представлены характеристики насосов модели "S".

Приведенная ниже методика действительна для этих диаграмм:

1. Допуски на значения характеристик, соответствуют ISO 9906, приложение A.
2. Характеристики действительны для кинематической вязкости жидкости 1 мм²/с (1 сСт).
3. Применявшаяся при снятии характеристик перекачиваемая жидкость: вода без воздуха при температуре 20°C.
4. Преобразование гидростатического напора H [м] в давление p [кПа] было выполнено для воды с плотностью ρ = 1000 кг/м³.
5. Если плотность и / или вязкость перекачиваемой жидкости выше, чем у воды, может оказаться необходимым использовать более мощный электродвигатель.
6. Графики характеристик действительны только для насосов без кожуха охлаждения, эксплуатирующихся в погруженном положении с автоматической трубной муфтой (1 тип установки) и для насосов в погруженном переносном положении (4 тип установки). Графики универсальных характеристик насосов других исполнений могут отличаться от данных.
7. Короткие линии у правых углов каждого графика универсальной характеристики показывает рабочую точку с максимальным КПД для данного насоса.

Рабочее колесо SuperVortex, низкий и средний напор, типоразмеры 34 и 42

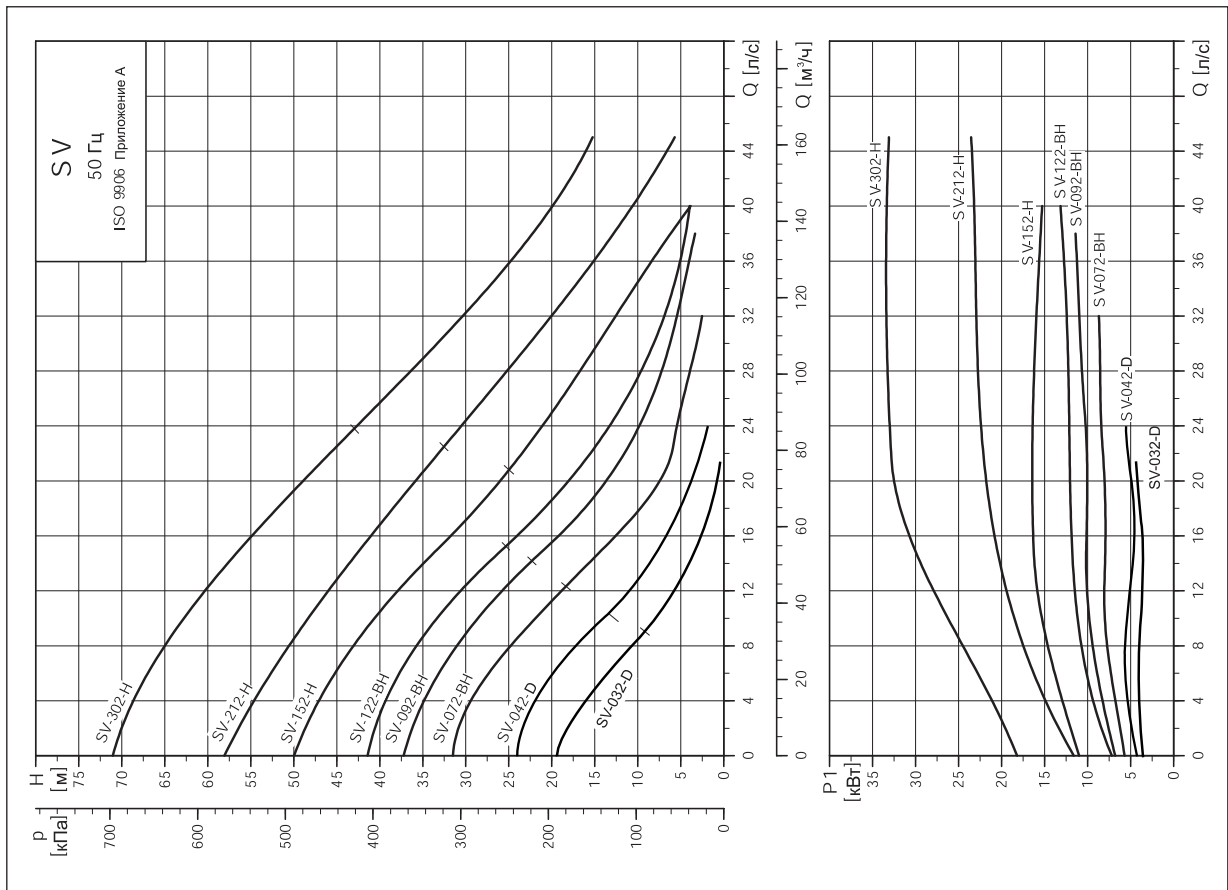


Насос			Погружная установка		Сухая установка			Установка в погруженном положении переносного исполнения	
Модель насоса	Типо-размер	Макс. размер тверд. вклоч. [мм]	Выходное [мм]	Масса [кг]	Входное DN	Выходное DN	Масса [кг]	Рукав [мм]	Масса [кг]
SV 014 CL	34	Ø80	Ø80	74	100	80	74	Ø75	74
SV 014 C	34	Ø80	Ø80	74	100	80	74	Ø75	74
SV 024 C	34	Ø80	Ø80	74	100	80	74	Ø75	74
SV 024 CH	34	Ø80	Ø80	74	100	80	74	Ø75	74
SV 034 D	42	Ø100	Ø100	105	100	100	105	Ø100	105
SV 034 DH	42	Ø80	Ø80	105	100	80	105	Ø75	105
SV 044 D	42	Ø100	Ø100	105	100	100	105	Ø75	105
SV 044 DH	42	Ø80	Ø80	105	100	100	105	Ø75	105

Насос			Электродвигатель					
Модель насоса	Типо-размер	Макс. размер тверд. вклоч. [мм]	P ₁ [кВт]	P ₂ [кВт]	η _N [мин-1]	I _N 400 В [А]	I _s /I _N	Ex
SV 014 CL	34	Ø80	2.3	1.7	1448	4.4	6.3	d
SV 014 C	34	Ø80	2.3	1.7	1448	4.4	6.3	d
SV 024 C	34	Ø80	2.3	1.7	1448	4.4	6.3	d
SV 024 CH	34	Ø80	3.3	2.5	1400	5.8	4.6	d
SV 034 D	42	Ø100	3.6	2.9	1461	7.0	6.8	d
SV 034 DH	42	Ø80	3.6	2.9	1461	7.0	6.8	d
SV 044 D	42	Ø100	5.3	4.2	1461	9.2	5.0	d
SV 044 DH	42	Ø80	5.3	4.2	1420	9.2	5.0	-

(): Данные электродвигателя в скобках действительны для типа установки 2, 3, 5 и 6
d: Во взрывозащищенном исполнении

Вихревое рабочее колесо SuperVortex, высокий напор, типоразмеры 42, 50, 54 и 58

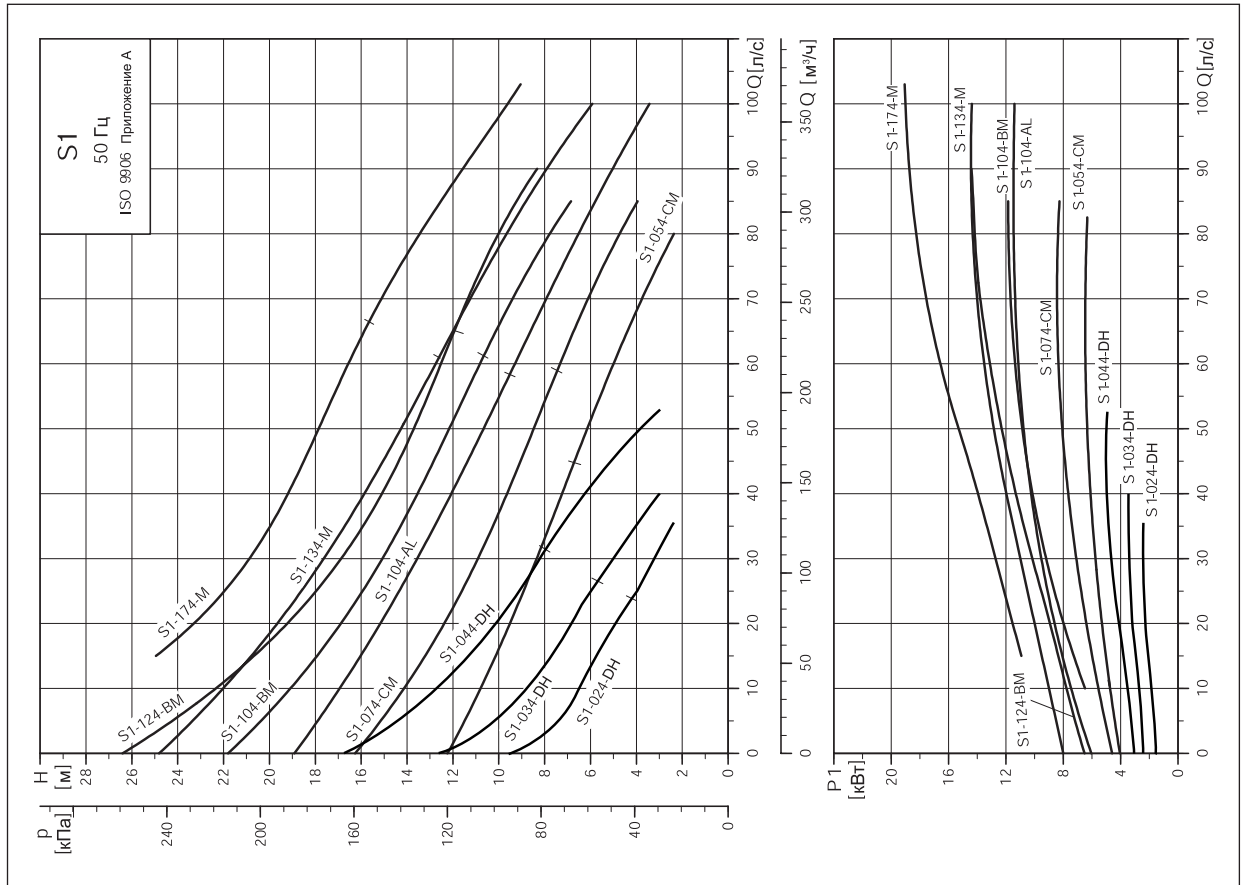


Насос		Погружная установка		Сухая установка		Установка в погруженном положении переносного исполнения	
Модель насоса	Типо-размер	Макс. размер тверд. вклоч. [мм]	Выходное [мм]	Масса [кг]	Входное DN	Выходное DN	Масса [кг]
SV 042 D	42	Ø80	Ø80	105			Ø75 105
SV 072 BH	50	Ø80	Ø100	196	100	80	Ø100 180
SV 092 BH	50	Ø80	Ø100	170			Ø100 170
SV 122 BH	50	Ø80	Ø100	170	100	80	Ø100 200
SV 152 H	54	Ø80	Ø80	250			Ø80 250
SV 212 H	54	Ø80	Ø80	250			Ø80 250
SV 302 H	58	Ø80	Ø150	410			Ø150 410
SV 302 D	42	Ø80	Ø80	105			Ø75 105

Насос		Электродвигатель						
Модель насоса	Типо-размер	Макс. размер тверд. вклоч. [мм]	P ₁ [кВт]	P ₂ [кВт]	η _h [мин-1]	I _N 400 В [А]	Is/In	Ex
SV 032 D	42	Ø80	4.4	3.5	2917	7.0	8.2	-
SV 042 D	42	Ø80	5.9	4.7	2861	9.2	6.3	d
SV 072 BH	50	Ø80	9.4(11.9)	7.4(9.4)	2930	16.9(20.0)	9.3(7.8)	d
SV 092 BH	50	Ø80	11.6	9.4	2930	20.0	7.8	d
SV 122 BH	50	Ø80	14.4(15.2)	11.5(12)	2910	23.4(24.7)	6.6(6.2)	d
SV 152 H	54	Ø80	17.3	15	2780	30.0	9.1.	d
SV 212 H	54	Ø80	24	21	2780	41.2	6.6	d
SV 302 H	58	Ø80	34	29	2920	56.6	7.6	-

(): Данные электродвигателя в скобках действительны для типа установки 2, 3, 5 и 6
d: Во взрывозащищенном исполнении

Канальное рабочее колесо, средний напор, типоразмеры 42, 50 и 54

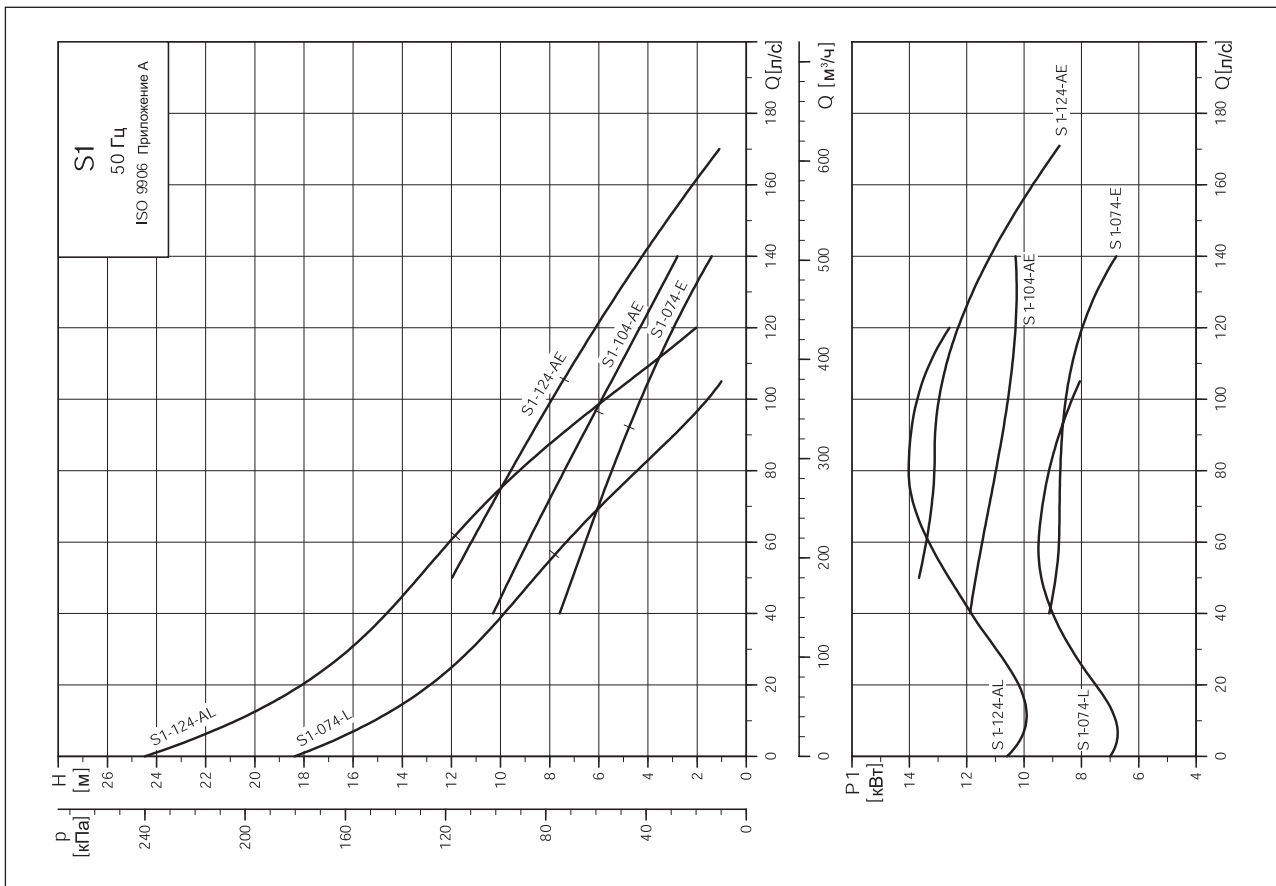


Насос			Погружная установка		Сухая установка			Установка в погруженном положении переносного исполнения	
Модель насоса	Типо-размер	Макс. размер тверд. вклоч. [мм]	Выходное [мм]	Масса [кг]	Входное DN	Выходное DN	Масса [кг]	Рукав [мм]	Масса [кг]
S1 024 DH	42	Ø80	Ø100	105	100	100	135	Ø100	110
S1 034 DH	42	Ø80	Ø100	105	100	100	135	Ø100	110
S1 044 DH	42	Ø80	Ø100	105	100	100	135	Ø100	110
S1 054 CM	50	Ø100	Ø100	170	150	100	205	Ø100	170
S1 074 CM	50	Ø100	Ø100	170	150	100	170	Ø100	170
S1 104 AL	50	Ø100	Ø150	235	150	125	235	Ø150	235
S1 104 BM	50	Ø100	Ø100	210	150	100	245		210
S1 134 M	54	Ø100	Ø150	320	150	125	320	Ø150	320
S1 124 BM	50	Ø100	Ø100	210	150	100	245	Ø100	210
S1 174 M	54	Ø100	Ø150	290	150	125	290	Ø150	290

Насос			Электроприводитель					
Модель насоса	Типо-размер	Макс. размер тверд. вклоч. [мм]	P ₁ [кВт]	P ₂ [кВт]	n _N [мин ⁻¹]	I _N 400 В [А]	Is/In	Ex
S1 024 DH	42	Ø80	3,6	2,9	1461	7,0	6,8	d
S1 034 DH	42	Ø80	3,6	2,9	1430	7,0	6,8	d
S1 044 DH	42	Ø80	5,3	4,2	1410	9,7	5,0	d
S1 054 CM	50	Ø100	7,2	5,5	1460	13,8	6,2	d
S1 074 CM	50	Ø100	9,6	7,5	1440	16,7	4,9	d
S1 104 AL	50	Ø100	11,9	10	1460	22,0	9,6	d
S1 104 BM	50	Ø100	11,9	10	1460	22,0	6,6	d
S1 134 M	54	Ø100	16,5(16,9)	13,5(14)	1450	33,9(33,1)	4,9(4,8)	d
S1 124 BM	50	Ø100	14,9(15,5)	12,5(13)	1440	25,5(26,4)	5,5(5,2)	d
S1 174 M	54	Ø100	19,8(21)	17(18)	1460	35,4(37,4)	4,8(4,4)	d

(): Данные электроприводителя в скобках действительны для типа установки 2, 3, 5 и 6.
d: Во взрывозащищенном исполнении.

Канальное колесо, низкий напор, типоразмеры 50

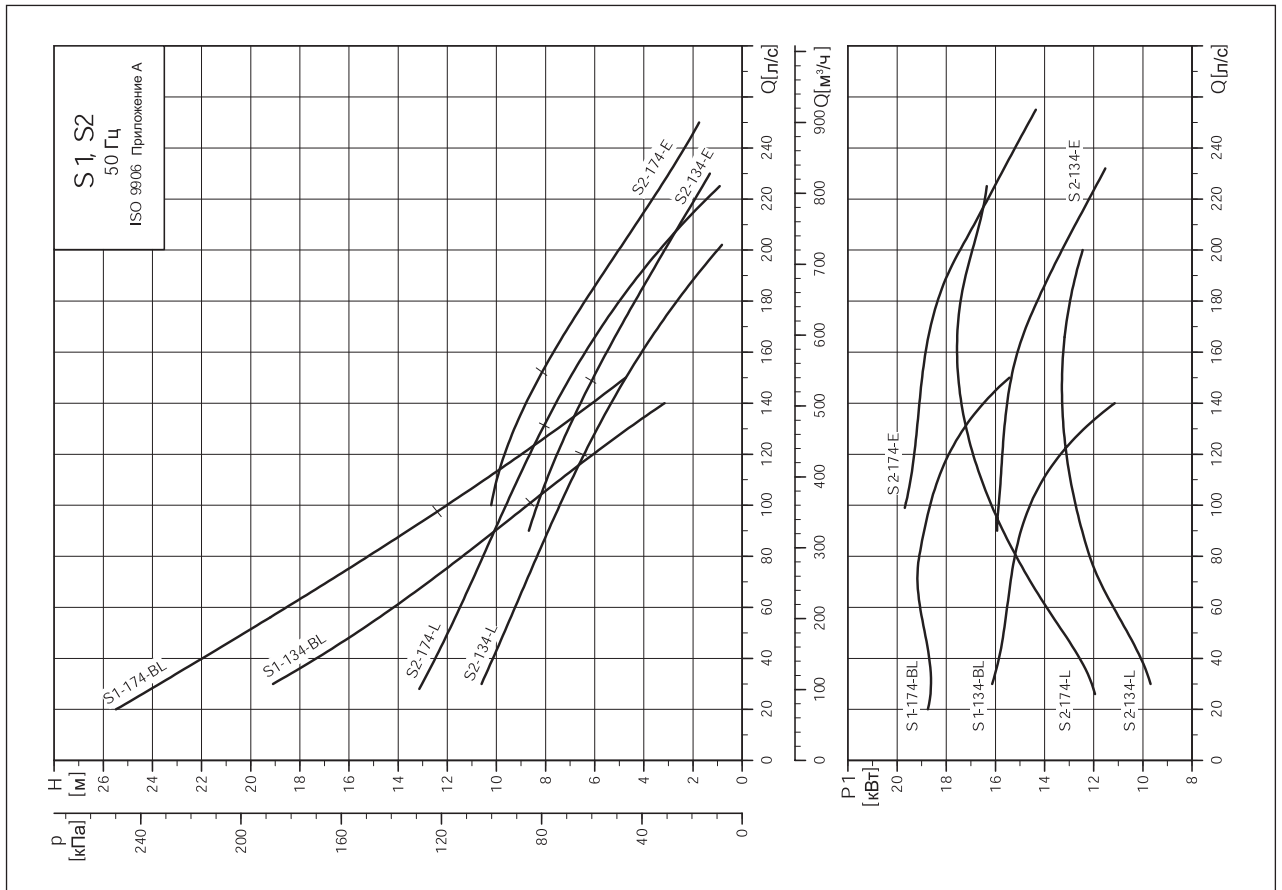


Насос			Погружная установка		Сухая установка			Установка в погруженном положении переносного исполнения	
Модель насоса	Типо-размер	Макс. размер тверд. вклоч. [мм]	Выходное [мм]	Масса [кг]	Входное DN	Выходное DN	Масса [кг]	Рукав [мм]	Масса [кг]
S1 074 L	50	∅100	∅150	235	150	125	235	∅150	210
S1 124 AL	50	∅100	∅150	235	150	125	235	∅150	210
S1 074 E	50	80x130	∅200	320	200	200	285	∅200	345
S1 104 AE	50	∅80	∅200	405	200	200	405	∅200	370
S1 124 AE	50	80x130	∅200	405	200	200	405	∅200	405

Насос										Электродвигатель				
Модель насоса	Типо-размер	Макс. размер тверд. вклоч. [мм]	P ₁ [кВт]	P ₂ [кВт]	n _N [мин ⁻¹]	I _N 400 В [А]	I _s /I _N	Ex						
S1 074 L	50	∅100	9,6	7,5	1440	16,7	4,9	d						
S1 124 AL	50	∅100	14,9(15,5)	12,5(13)	1440	25,5(26,4)	5,5(5,2)	d						
S1 074 E	50	80x130	9,6	7,5	1440	16,7	4,9	d						
S1 104 AE	50	∅80	11,9	10	1460	22,0	6,6	d						
S1 124 AE	50	80x130	14,9(15,5)	12,5(13)	1440	25,5(26,4)	5,5(5,2)	d						

(): Данные электродвигателя в скобках действительны для типа установки 2, 3, 5 и 6.
d: Во взрывозащищенном исполнении.

Канальное рабочее колесо, низкий напор, типоразмер 54

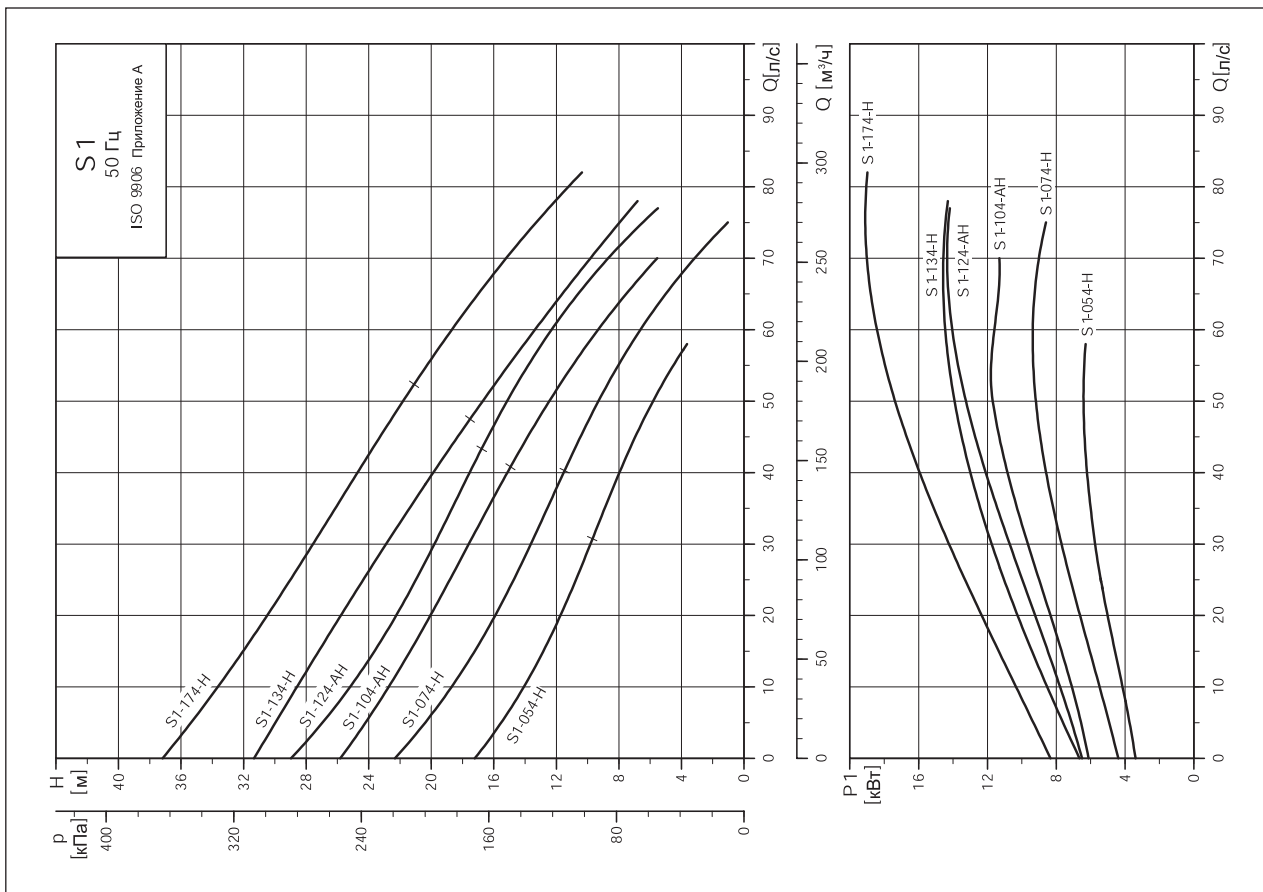


Насос			Погружная установка		Сухая установка			Установка в погруженном положении переосного исполнения	
Модель насоса	Типо-размер	Макс. размер тверд. вклоч. [мм]	Выходное [мм]	Масса [кг]	Выходное DN	Масса [кг]	Выходное DN	Масса [кг]	Рукав [мм]
S1 134 BL	54	Ø100	Ø200	390	200	390	200	390	Ø200
S1 174 BL	54	Ø100	Ø200	390	200	390	200	390	Ø200
S2 134 L	54	Ø100	Ø200	400	200	405	200	400	Ø200
S2 134 E	54	Ø100	Ø250	450	250	495	250	—	—
S2 174 L	54	Ø100	Ø200	405	200	405	200	405	Ø200
S2 174 E	54	Ø100	Ø250	545	250	545	250	—	—

Насос			Электродвигатель					
Модель насоса	Типо-размер	Макс. размер тверд. вклоч. [мм]	P1 [кВт]	P2 [кВт]	n [мин-1]	I _N 400 В [А]	I _s /I _N	Ex
S1 134 BL	54	Ø100	16.5(16)	13.5(14)	1450	33.9 (34.8)	4.9 (4.8)	d
S1 174 BL	54	Ø100	19.8(21)	17(18)	1450	35.4 (37.4)	4.8 (4.4)	d
S2 134 L	54	Ø100	16.5(16)	13.5(14)	1450	33.9 (34.8)	4.9 (4.8)	d
S2 134 E	54	Ø100	16.5(16)	13.5(14)	1450	33.9 (34.8)	4.9 (4.8)	d
S2 174 L	54	Ø100	19.8(21)	17(18)	1450	35.4 (37.4)	4.8 (4.4)	d
S2 174 E	54	Ø100	19.8(21)	17(18)	1450	35.4 (37.4)	4.8 (4.4)	d

(): Данные электродвигателя в скобках действительны для типа установки 2, 3, 5 и 6.
d: Электродвигатель во взрывозащищенном исполнении.

Канальное рабочее колесо, высокий напор, типоразмеры 50 и 54

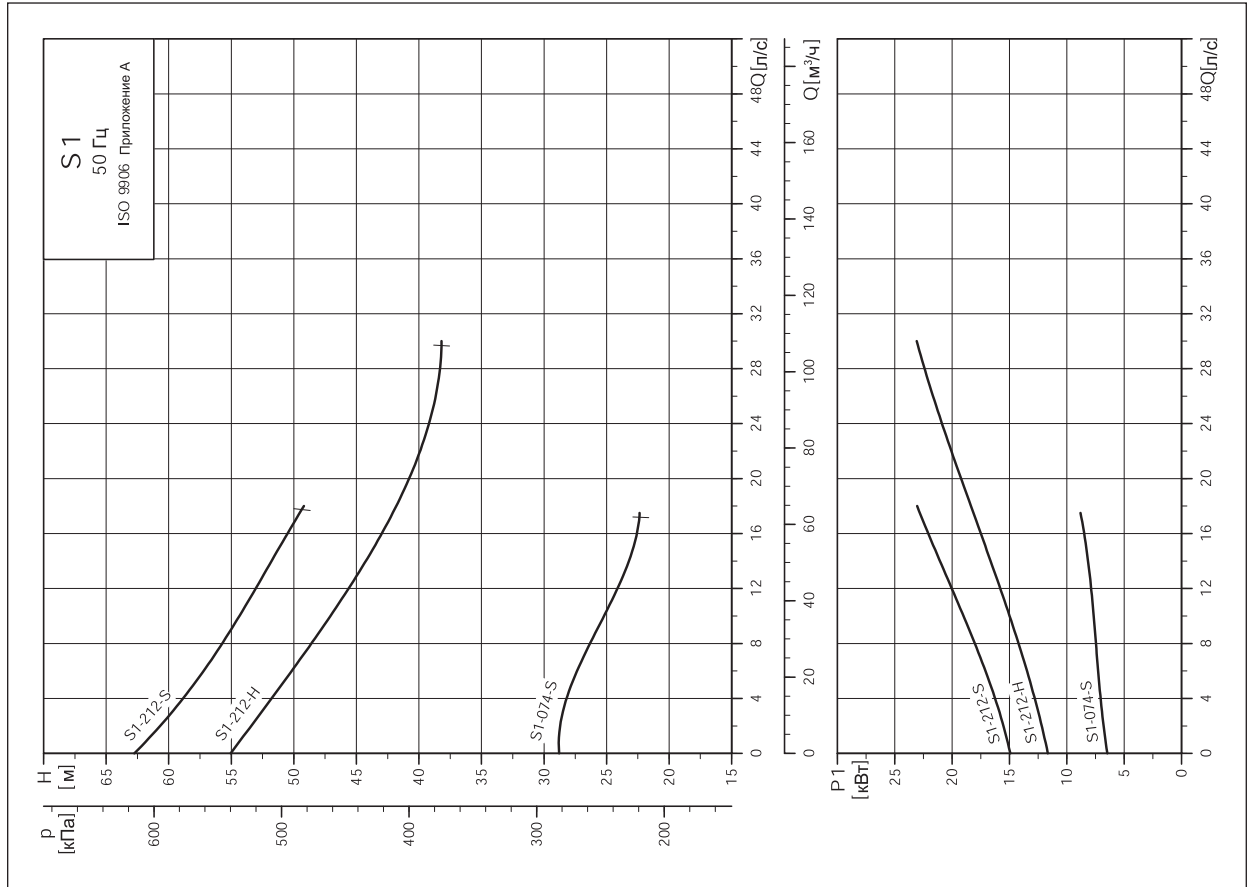


Насос		Погружная установка		Сухая установка		Установка в погруженном положении переносного исполнения	
Модель насоса	Типо-размер	Выходное [мм]	Масса [кг]	Входное DN	Выходное DN	Масса [кг]	Рукав [мм]
S1 054 H	50	Ø100	175	100	100	210	Ø100
S1 074 H	50	Ø100	210	100	100	210	Ø100
S1 104 AH	50	Ø100	240	100	100	240	Ø100
S1 124 AH	50	Ø100	240	100	100	240	Ø100
S1 134 H	54	Ø100	285	150	100	285	Ø100
S1 174 H	54	Ø100	290	150	100	295	Ø100

Насос		Электродвигатель					
Модель насоса	Типо-размер	Макс. размер тверд. вклоч. [мм]	P1 [кВт]	P2 [кВт]	Пn [мин-1]	IN 400 В [А]	Ex
S1 054 H	50	Ø80	7,2	5,5	1460	13,8	d
S1 074 H	50	Ø80	9,6	7,5	1440	16,7	d
S1 104 AH	50	Ø80	11,9	10	1460	22,0	d
S1 124 AH	50	Ø80	14,9(15,5)	12,5(13)	1440	25,5(27,5)	d
S1 134 H	54	Ø80	16,5(16,9)	13,5(14)	1450	33,9(33,1)	d
S1 174 H	54	Ø80	19,8(21)	17(18)	1460	35,4(37,4)	d

(): Данные электродвигателя в скобках действительны для типа установки 2, 3, 5 и 6.
d: Во взрывозащищенном исполнении.

Канальное рабочее колесо, сверхвысокий напор, типоразмеры 50 и 54

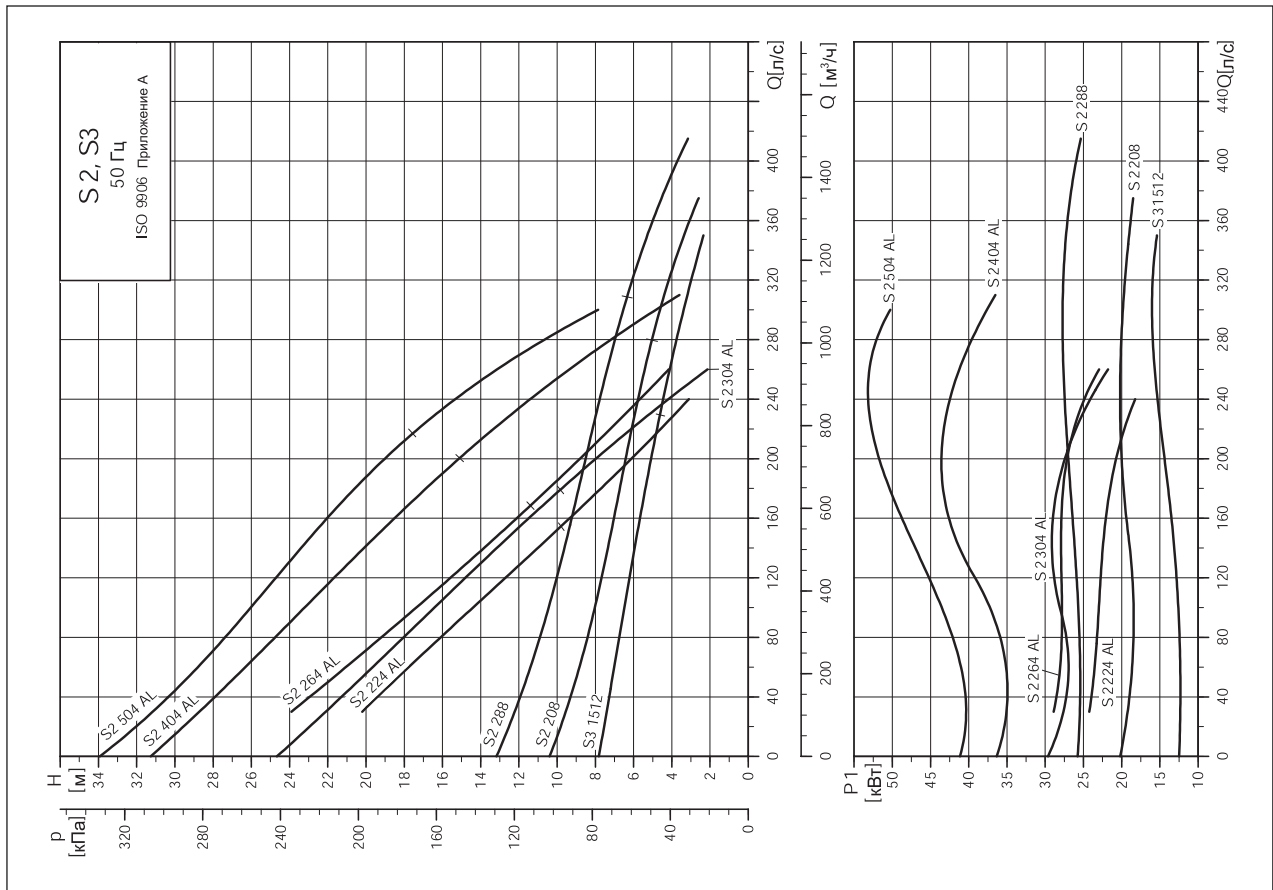


Модель насоса	Насос		Погружная установка		Сухая установка			Установка в погруженном положении переносного исполнения	
	Типо-размер	Макс. размер тверд. вклоч. [мм]	Выходное [мм]	Масса [кг]	Входное DN	Выходное DN	Масса [кг]	Ручав [мм]	Масса [кг]
S1 074 S	50	Ø80	Ø100	215	100	100	215	-	-
S1 212 H	54	Ø80	Ø80	250					
S1 212 S	54	Ø80	Ø80	270					

Модель насоса	Насос		Электроприводитель					
	Типо-размер	Макс. размер тверд. вклоч. [мм]	P ₁ [кВт]	P ₂ [кВт]	n _н [мин-1]	I _N 400 В [А]	I _g /I _N	Ex
S1 074 S	50	Ø80	9,6	7,5	1440	16,7	4,9	d
S1 212 H	54	Ø80	24	21	2780	41,2	6,6	d
S1 212 S	54	Ø80	24	21	2780	41,2	6,6	d

d: Во взрывозащищенном исполнении.

Канальное рабочее колесо, низкий напор, типоразмеры 58 и 62

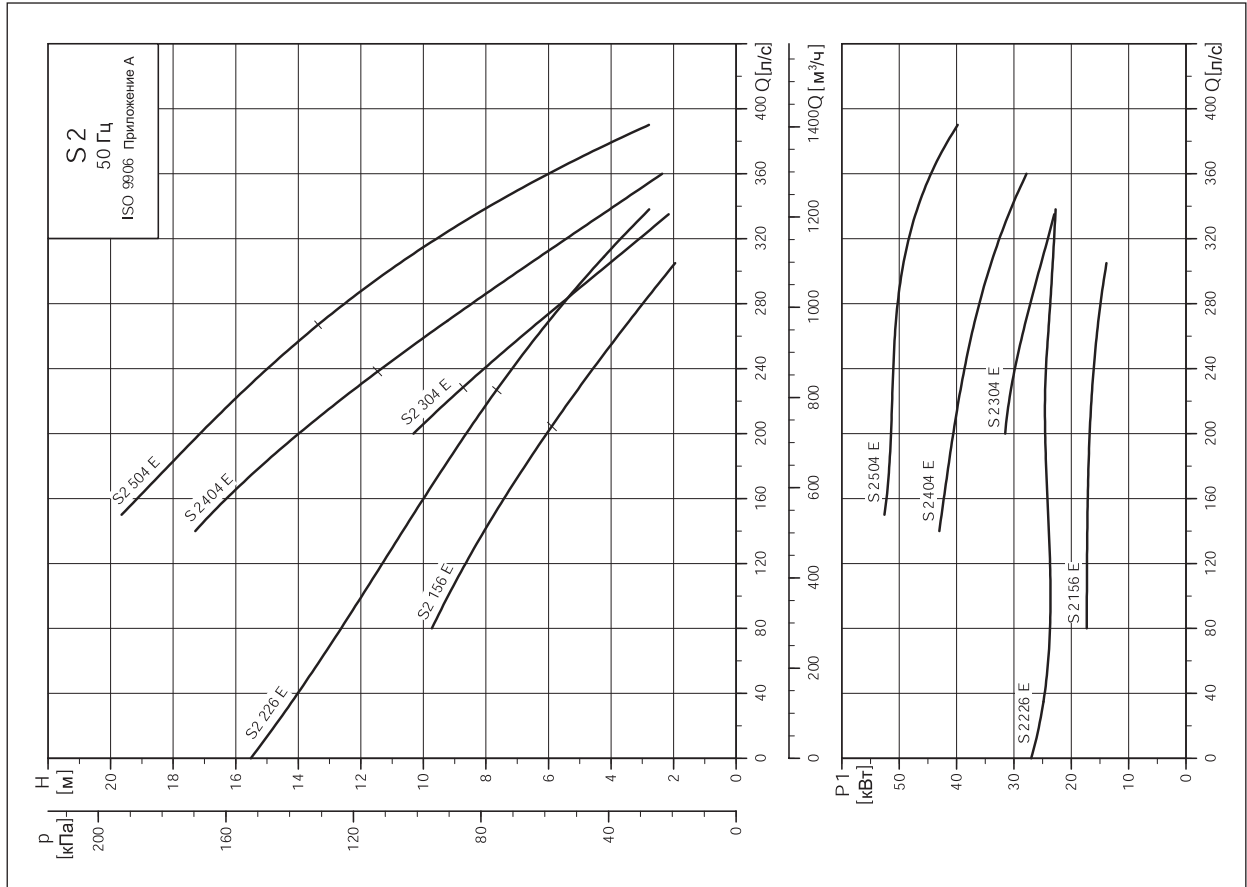


Насос			Погружная установка		Сухая установка			Установка в погружном положении переносного исполнения	
Модель насоса	Типо-размер	Макс. размер тверд. вклоч. [мм]	Выходное [мм]	Масса [кг]	Входное DN	Выходное DN	Масса [кг]	Рукав [мм]	Масса [кг]
S3 1512	62	Ø120	Ø300	860	400	Ø300	860		
S2 208	62	Ø145	Ø300	780	400	Ø300	780		
S2 288	62	Ø145	Ø300	900	400	Ø300	900		
S2 224 AL	58	Ø100	Ø200	510	250	Ø200	510	Ø200	510
S2 304 AL	62	Ø100	Ø200	650	250	Ø200	650		
S2 264 AL	58	Ø100	Ø200	510	250	Ø200	510	Ø200	510
S2 404 AL	62	Ø100	Ø200	695	250	Ø200	69		
S2 504 AL	62	Ø100	Ø200	720	250	Ø200	720		

Насос			Электродвигатель						
Модель насоса	Типо-размер	Макс. размер тверд. вклоч. [мм]	P ₁ [кВт]	P ₂ [кВт]	n _н [мин ⁻¹]	I _н 400 В [А]	I _{с/н}	Ex	
S3 1512	62	Ø120	17	15,9	490	37,0	4,0	d	
S2 208	62	Ø145	23	20	740	41,0	6,6	d	
S2 288	62	Ø145	32	28	730	55,5	4,9	d	
S2 224 AL	58	Ø100	25	22	1460	44,0	6,1	d	
S2 304 AL	62	Ø100	34	30	1480	67,0	6,9	d	
S2 264 AL	58	Ø100	30	26	1450	50,2 (55,6)	5,2 (4,7)	d	
S2 404 AL	62	Ø100	46	41	1460	84,7 (87,0)	5,8 (5,6)	d	
S2 504 AL	62	Ø100	56	50	1470	101,4	5,2	d	

(): Данные электродвигателя в скобках действительны для типа установки 2, 3, 5 и 6.
d: Во взрывозащищенном исполнении.

Канальное рабочее колесо, низкий напор, типоразмеры 58 и 62

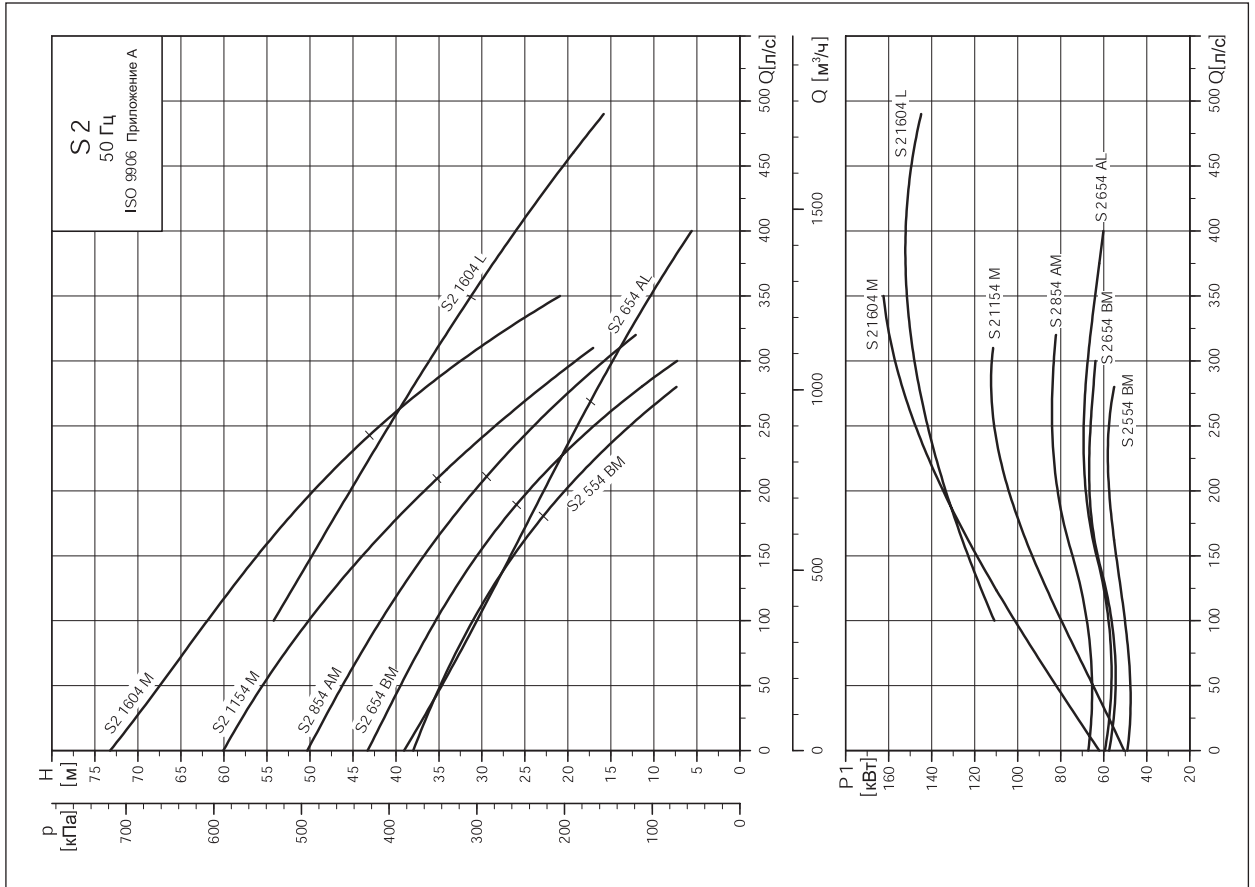


Насос		Погружная установка		Сухая установка			Установка в погруженном положении переносного исполнения	
Модель насоса	Типо-размер	Выходное [мм]	Масса [кг]	Выходное DN	Масса [кг]	Выходное DN	Рукав [мм]	Масса [кг]
S2 156 E	58	Ø300	600	250	600	Ø300	Ø300	600
S2 226 E	58	Ø300	590	250	590	Ø300	Ø300	590
S2 304 E	62	Ø300	660	250	660	Ø300		
S2 404 E	62	Ø300	725	250	725	Ø300		
S2 504 E	62	Ø300	780	250	780	Ø300		

Насос				Электродвигатель				
Модель насоса	Типо-размер	Макс. размер тверд. вклоч. [мм]	P ₁ [кВт]	P ₂ [кВт]	n _н [мин ⁻¹]	I _N 400 В [А]	I _s /I _N	Ex
S2 156 E	58	Ø100	19	16	970	38.2	5.5	d
S2 226 E	58	Ø100	27	22.5	960	48.6	4.3	d
S2 304 E	62	Ø100	34	30	1480	67.0	6.9	d
S2 404 E	62	Ø100	46	41	1460	84.7 (87.0)	5.8 (5.6)	d
S2 504 E	62	Ø100	56	50	1470	101.4	5.2	d

(¹): Данные электродвигателя в скобках действительны для типа установки 2, 3, 5 и 6.
d: Во взрывозащищенном исполнении.

Канальное рабочее колесо, низкий и средний напор, типоразмеры 66 и 70

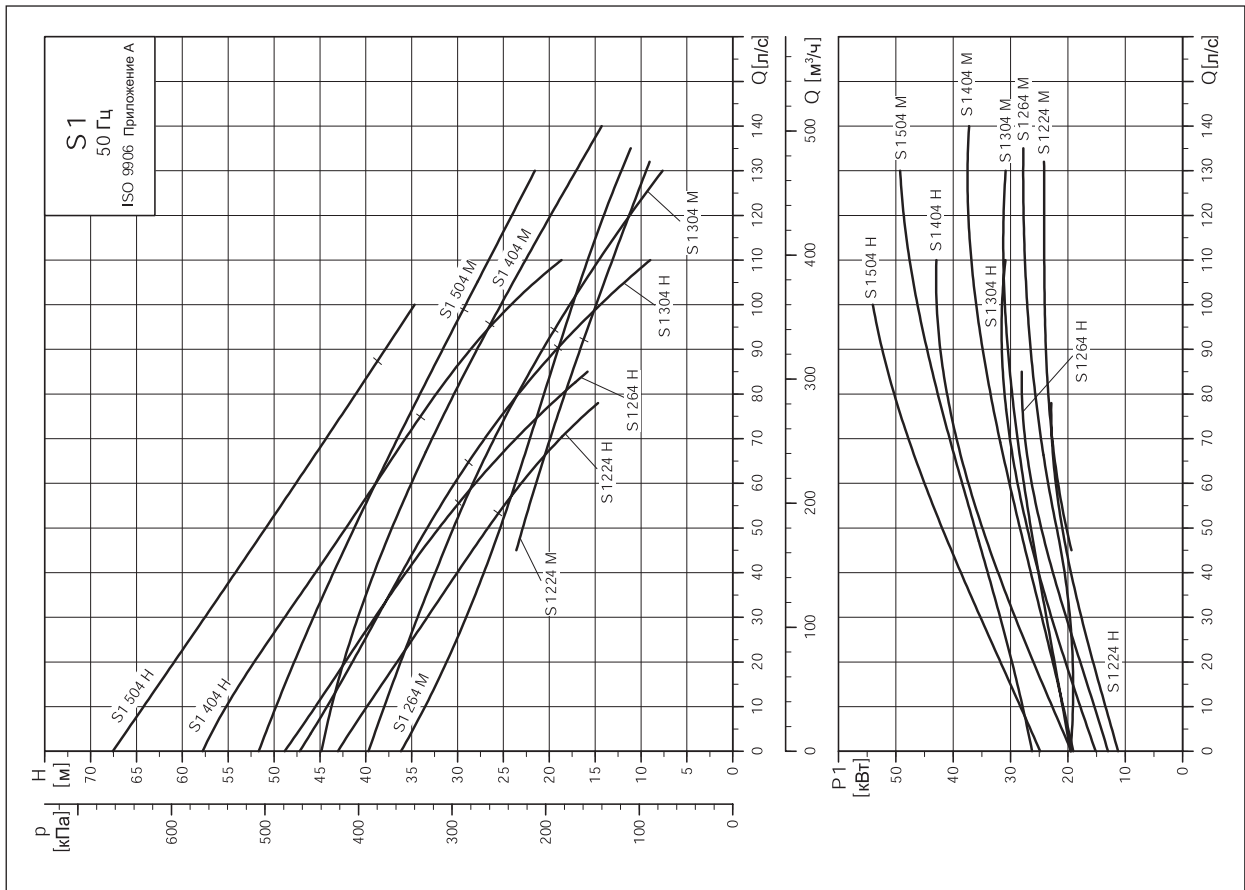


Насос		Погружная установка		Сухая установка		Установка в погруженном положении переносного исполнения	
Модель насоса	Типо-размер	Макс. размер тверд. вклоч. [мм]	Выходное [мм]	Масса [кг]	Выходное DN	Масса [кг]	Рукав [мм]
S2 554 BM	66	Ø100	Ø200	760	Ø200	760	
S2 654 BM	66	Ø100	Ø200	840	Ø200	840	
S2 654 AL	66	110x130	Ø250	840	Ø250	840	
S2 854 AM	70	Ø100	Ø200	1090	Ø200	1090	
S2 1154 M	70	100x110	Ø200	1480	Ø200	1480	
S2 1604 M	70	100x110	Ø200	1350	Ø200	1350	
S2 1604 L	70	Ø110	Ø250	1430	Ø250	1430	

Насос		Электродвигатель						
Модель насоса	Типо-размер	Макс. размер тверд. вклоч. [мм]	P1 [кВт]	P2 [кВт]	ПН [мин-1]	IN 400 В [А]	I _s /I _N	Ex
S2 554 BM	66	Ø100	62	58	1480	116.4	7.2	*
S2 654 BM	66	Ø100	73	68	1480	134.9	6.3	*
S2 654 AL	66	110x130	73	68	1480	134.9	6.3	*
S2 854 AM	70	Ø100	90	85	1480	152.9	6.8	d
S2 1154 M	70	100x110	122	115	1480	210.0	6.8	d
S2 1604 M	70	100x110	167	155	1480	278.0	7.5	
S2 1604 L	70	Ø110	167	155	1480	278.0	7.5	

d: Во взрывозащищенном исполнении.
*: Данные действительны для стандартного исполнения.

Канальное рабочее колесо, средний и высокий напор, типоразмеры 58 и 62

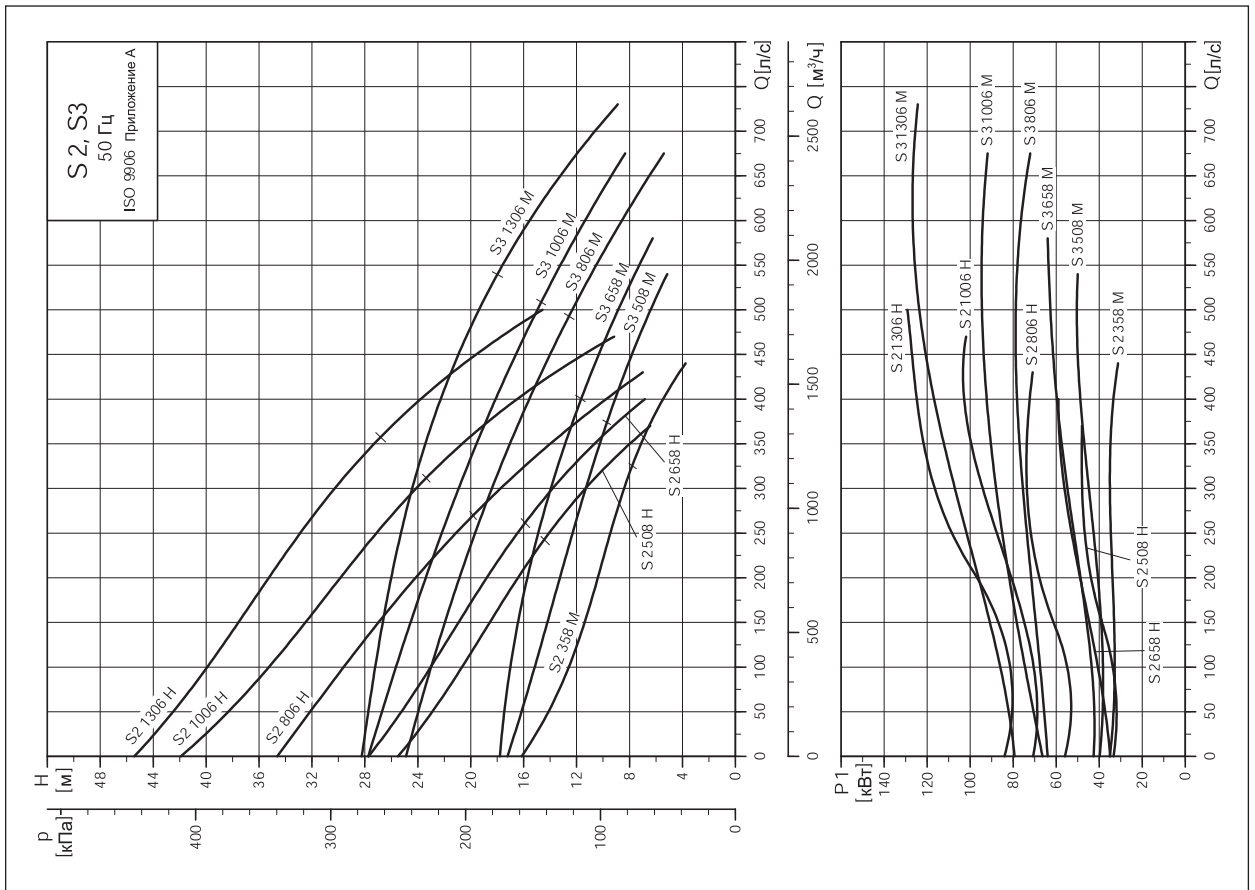


Насос			Погружная установка			Сухая установка			Установка в погружном положении переносного исполнения	
Модель насоса	Типо-размер	Макс. размер тверд. вклоч. [мм]	Выходное [мм]	Масса [кг]	Входное DN	Выходное DN	Масса [кг]	Ручав [мм]	Масса [кг]	
S1 224 M	58	Ø110	Ø150	475	200	Ø125	475	Ø150	475	
S1 264 M	58	Ø110	Ø150	460	200	Ø125	460	Ø150	460	
S1 304 M	62	100x120	Ø150	650	200	Ø125	650	-	-	
S1 224 H	58	Ø80	Ø150	470	150	Ø125	470	Ø150	470	
S1 264 H	58	Ø80	Ø150	460	150	Ø125	490	Ø150	460	
S1 304 H	62	Ø80	Ø150	670	150	Ø125	670	-	-	
S1 404 M	62	100x120	Ø150	635	200	Ø125	635	-	-	
S1 504 M	62	100x120	Ø150	640	200	Ø125	650	-	-	
S1 404 H	62	Ø80	Ø150	650	150	Ø125	650	-	-	
S1 504 H	62	Ø80	Ø150	650	150	Ø125	650	-	-	

Насос				Электродвигатель					
Модель насоса	Типо-размер	Макс. размер тверд. вклоч. [мм]	P ₂ [кВт]	η _N [мин-1]	I _N 400 В [А]	Is/In	Ex		
S1 224 M	58	Ø110	25	1460	44.0	6.1	d		
S1 264 M	58	Ø110	30(33)	1450	50.2 (56)	5.2 (4.7)	d		
S1 304 M	62	100x120	34	1480	67.0	6.9	d		
S1 224 H	58	Ø80	25	1460	44.0	6.1	d		
S1 264 H	58	Ø80	30(33)	1450	50.2 (55.5)	5.2 (4.7)	d		
S1 304 H	62	Ø80	34	1480	67.0	6.9	d		
S1 404 M	62	100x120	46(48)	1460	84.7 (87.0)	5.8 (5.6)	d		
S1 504 M	62	100x120	56	1470	101.4	5.2	d		
S1 404 H	62	Ø80	46(48)	1460	84.7 (87.0)	5.8 (5.6)	d		
S1 504 H	62	Ø80	56	1470	101.4	5.2	d		

(): Данные электродвигателя в скобках действительны для типа установки 2, 3, 5 и 6.
d: Взрывозащищенное исполнение.

Канальное рабочее колесо, средний и высокий напор, типоразмеры 66 и 70

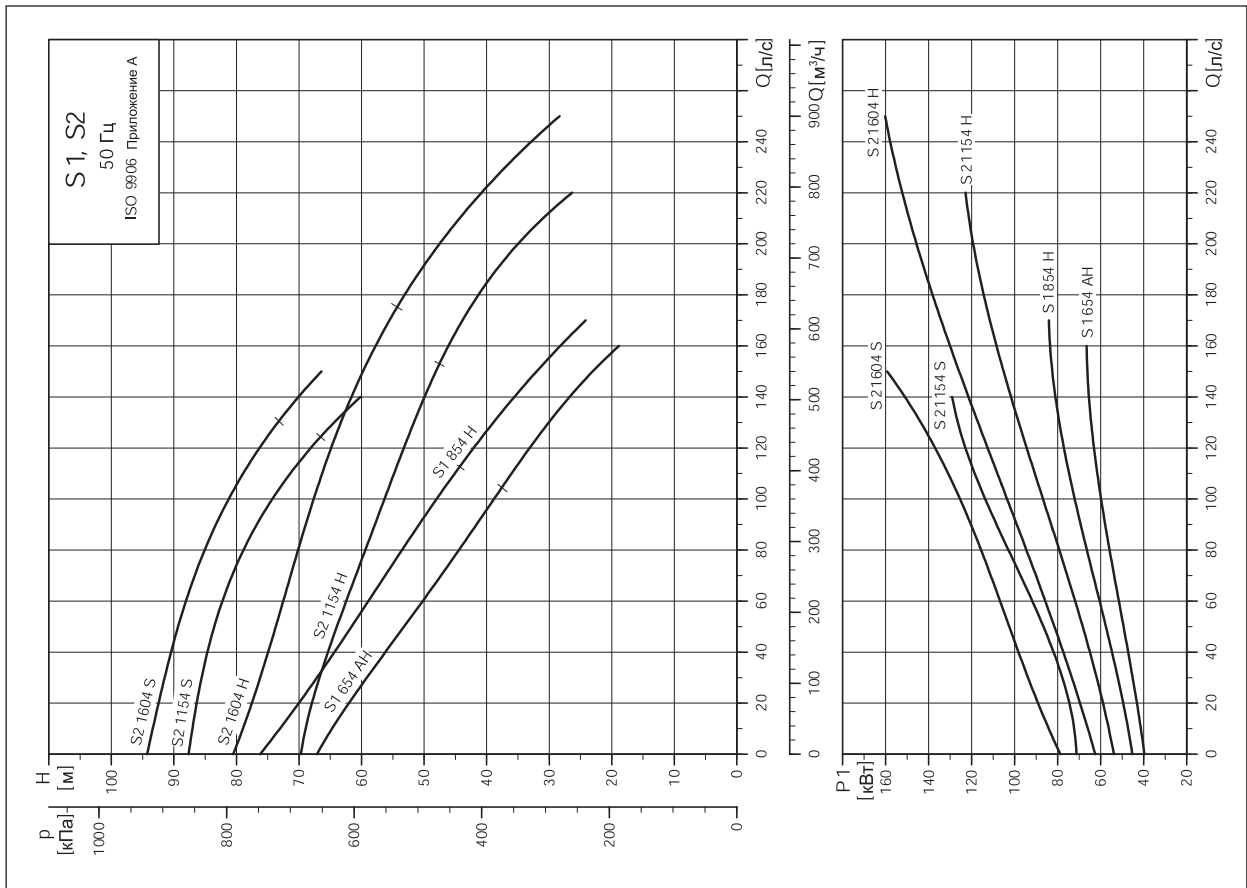


Насос		Погружная установка		Сухая установка		Установка в погружном положении переносного исполнения	
Модель насоса	Типо-размер	Макс. размер тверд. вклоч. [мм]	Выходное [мм]	Масса [кг]	Выходное DN	Входное DN	Масса [кг]
S2 358 M	66	Ø145	Ø300	965	Ø300	300	965
S3 508 M	66	120 x 140	Ø300	1100	Ø300	300	1100
S3 658 M	70	120 x 140	Ø300	1520	Ø300	300	1520
S3 806 M	70	120 x 140	Ø300	1520	Ø300	300	1520
S3 1006 M	70	120 x 140	Ø300	1350	400	Ø300	1350
S3 1306 M	70	120 x 140	Ø300	1520	400	Ø300	1520
S2 508 H	66	Ø120	Ø250	1110	300	Ø250	1110
S2 658 H	70	Ø120	Ø250	1200	300	Ø250	1200
S2 806 H	70	Ø120	Ø250	1370	300	Ø250	1370
S2 1006 H	70	Ø120	Ø250	1320	300	Ø250	1320
S2 1306 H	70	Ø120	Ø250	1320	300	Ø250	1320

Насос		Электродвигатель						
Модель насоса	Типо-размер	Макс. размер тверд. вклоч. [мм]	P ₁ [кВт]	P ₂ [кВт]	η _h [%]	I _N 400 В [А]	I _g /I _N	Ex
S2 358 M	66	Ø145	40	35	730	75.9	4.9	*
S3 508 M	66	120 x 140	56	50	730	101.2	5.4	*
S3 658 M	70	120 x 140	70	65	730	121.0	6.1	d
S3 806 M	70	120 x 140	87	80	990	154.2	8.1	d
S3 1006 M	70	120 x 140	109	100	980	188.5	6.6	d
S3 1306 M	70	120 x 140	141	130	980	249.3	7.9	d
S2 508 H	66	Ø120	56	50	730	101.2	5.4	d
S2 658 H	70	Ø120	70	65	730	121.0	6.1	d
S2 806 H	70	Ø120	87	80	990	154.2	8.1	d
S2 1006 H	70	Ø120	109	100	980	188.5	6.6	d
S2 1306 H	70	Ø120	141	130	980	249.3	7.9	d

*: Данные электродвигателя в скобках действительны для типа установки 2, 3, 5 и 6.
d: Взрывозащищенное исполнение.

Канальное рабочее колесо, высокий и сверхвысокий напор, типоразмеры 66 и 70



Насос		Погружная установка		Сухая установка			Установка в погруженном положении переносного исполнения	
Модель насоса	Типо-размер	Макс. размер тверд. вклоч. [мм]	Выходное [мм]	Масса [кг]	Входное DN	Выходное DN	Ручав [мм]	Масса [кг]
S1 654 AH	66	Ø100	Ø200	830	250	Ø200		
S1 854 H	70	Ø100	Ø200	950	250	Ø200		
S2 1154 H	70	Ø100	Ø200	950	250	Ø200		
S2 1604 H	70	Ø100	Ø200	1350	250	Ø200		
S2 1154 S	70	Ø90	Ø200	950	250	Ø200		
S2 1604 S	70	Ø90	Ø200	1350	250	Ø200		

Насос		Электродвигатель					
Модель насоса	Типо-размер	Макс. размер тверд. вклоч. [мм]	P ₁ [кВт]	P ₂ [кВт]	n _н [мин ⁻¹]	I _N 400 В [А]	Ex
S1 654 AH	66	Ø100	73	68	1480	134.9	*
S1 854 H	70	Ø100	90	85	1480	152.9	d
S2 1154 H	70	Ø100	122	115	1480	210.0	d
S2 1604 H	70	Ø100	167	155	1480	278.0	-
S2 1154 S	70	Ø90	122	115	1480	210.0	d
S2 1604 S	70	Ø90	167	155	1480	278.0	-

d: Взрывозащищенное исполнение.
*: Данные действительны для стандартного исполнения.

ГАБАРИТНЫЕ РАЗМЕРЫ ПОГРУЖНАЯ УСТАНОВКА (ТИП 1,2)

S

Установка на автоматической муфте, тип: UK 35441 C, UK 35402 C, UK 35524 C, UK 35692, UK 35524

Установка на автоматической муфте, тип: UV 35579, UV 35586B

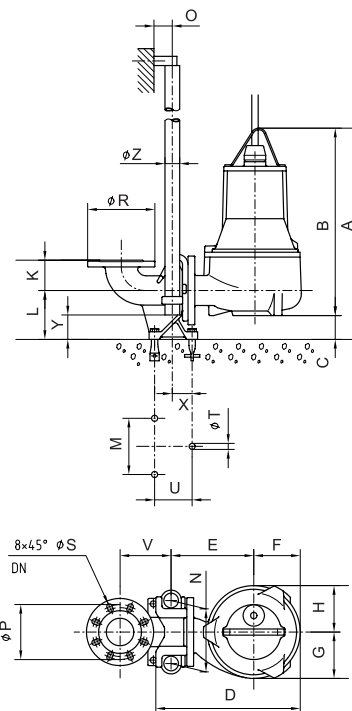
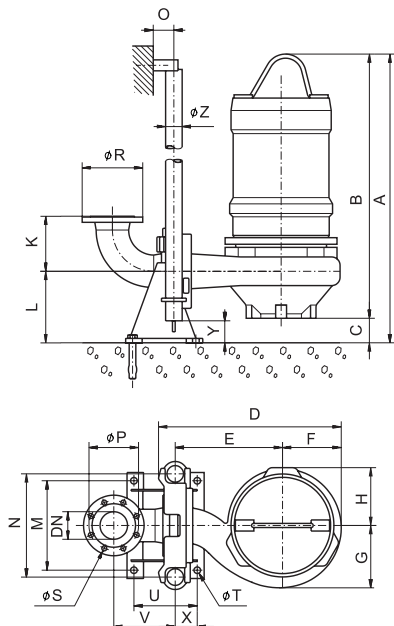


Рис 13. Установочный чертеж погружной установки на трубной муфте

Насосы с рабочим колесом SuperVortex Стандартное исполнение

Типоразмер/ модель насоса	Размеры [мм]																							
	DN	A	B	C	D	E	F	G	H	K	L	M	N	O	ØP	ØR	ØS	ØT	U	V	X	Y	ØZ	
50																								
SV 072 BH	100/80	965	805	100	705	465	180	180	190	120	260	180	220	60	180	220	18	20	205	180	121	180	48	
SV 092 BH	100/80	965	805	100	705	465	180	180	190	120	260	180	220	60	180	220	18	20	205	180	121	180	48	
SV 122 BH	100/80	965	805	100	705	465	180	180	190	120	260	180	220	60	180	220	18	20	205	180	121	180	48	
54																								
SV 152 H	80	1055	945	110	610	370	180	180	215	180	260	325	375	75	160	200	18	24	230	203	80	80	60	
SV 212 H	80	1055	945	110	610	370	180	180	215	180	260	325	375	75	160	200	18	24	230	203	80	80	60	
58																								
SV 302 H	150	1375	1155	220	870	575	225	225	225	250	380	280	500	100	240	285	22	24	320	265	115	165	77	

Типоразмер DN 80/100 или DN 100/80 подразумевают, что имеется возможность подсоединить фланец DN 80 или DN 100 к напорному фланцу колена-основания.

Насосы с рабочим колесом SuperVortex Взрывозащищенное исполнение

Типоразмер/ модель насоса	Размеры [мм]																							
	DN	A	B	C	D	E	F	G	H	K	L	M	N	O	ØP	ØR	ØS	ØT	U	V	X	Y	ØZ	
50																								
SVA 072 BH	100/80	-	-	100	705	465	180	180	190	120	260	180	220	60	180	220	18	20	205	180	121	180	48	
SVA 092 BH	100/80	-	-	100	705	465	180	180	190	120	260	180	220	60	180	220	18	20	205	180	121	180	48	
SVA 122 BH	100/80	-	-	100	705	465	180	180	190	120	260	180	220	60	180	220	18	20	205	180	121	180	48	
54																								
SVA 152 AH	80	1055	945	110	610	370	180	180	215	180	260	325	375	75	160	200	18	24	230	203	80	80	60	
SVA 212 AH	80	1055	945	110	610	370	180	180	215	180	260	325	375	75	160	200	18	24	230	203	80	80	60	

3

Насосы с канальным рабочим колесом Стандартное исполнение

Типоразмер/ модель насоса	Размеры [мм]																						
	DN	A	B	C	D	E	F	G	H	K	L	M	N	O	ØP	ØR	ØS	ØT	U	V	X	Y	ØZ
50																							
S1 074 L	150	1050	845	205	730	455	210	240	190	250	380	280	500	100	240	285	22	24	320	265	115	165	77
S1 104 AL	150	1120	915	205	730	455	210	240	190	250	380	280	500	100	240	285	22	24	320	265	115	165	77
S1 124 AL	150	1120	915	205	730	455	210	240	190	250	380	280	500	100	240	285	22	24	320	265	115	165	77
S1 074 E	200	1070	930	140	950	550	325	365	260	300	400	540	600	150	295	340	22	28	460	320	140	20	88
S3 104 AE	200	1130	990	140	950	550	325	365	260	300	400	540	600	250	295	340	22	28	460	320	140	20	88
S1 124 AE	200	1130	990	140	950	550	325	365	260	300	400	540	600	250	295	340	22	28	460	320	140	20	88
S1 054 CM	100	975	875	100	610	375	180	190	190	120	260	180	220	60	180	220	18	20	205	180	121	180	48
S1 074 CM	100	975	875	100	610	375	180	190	190	120	260	180	220	60	180	220	18	20	205	180	121	180	48
S1 054 H	100	940	840	100	585	350	180	185	190	120	260	180	220	60	180	220	18	20	205	180	121	180	48
S1 074 H	100	940	840	100	585	350	180	185	190	120	260	180	220	60	180	220	18	20	205	180	121	180	48
S1 074 S	100	940	840	100	585	350	180	185	190	120	260	180	220	60	180	220	18	20	205	180	121	180	48
S1 104 BM	100	1035	935	100	610	375	180	190	190	120	260	180	220	60	180	220	18	20	205	180	121	180	48
S1 124 BM	100	1035	935	100	610	375	180	190	190	120	260	180	220	60	180	220	18	20	205	180	121	180	48
S1 104 AH		1000	890	100	585	350	180	185	190	120	260	180	220	60	180	220	18	20	205	180	121	180	48
S1 124 AH	100	1000	890	100	585	350	180	185	190	120	260	180	220	60	180	220	18	20	205	180	121	180	48
54																							
S2 134 E	250	1205	1060	145	1290	840	370	420	310	350	400	620	700	150	350	395	23	28	500	370	205	270	88
S2 174 E	250	1205	1060	145	1290	840	370	420	310	350	400	620	700	150	350	395	23	28	500	370	205	270	88
S1 134 BL	200	1215	1020	195	930	590	265	315	235	300	400	540	600	150	295	340	22	28	460	320	140	20	88
S1 174 BL	200	1215	1020	195	930	590	265	315	235	300	400	540	600	150	295	340	22	28	460	320	140	20	88
S2 134 L	200	1215	1020	195	930	590	265	315	235	300	400	540	600	150	295	340	22	28	460	320	140	20	88
S2 174 L	200	1215	1020	195	930	590	265	315	235	300	400	540	600	150	295	340	22	28	460	320	140	20	88
S1 134 M	150	1180	995	185	715	432	215	235	210	250	380	280	500	100	240	285	22	24	320	265	115	165	77
S1 174 M	150	1180	995	185	715	432	215	235	210	250	380	280	500	100	240	285	22	24	320	265	115	165	77
S1 134 H	100	1050	960	90	670	390	215	230	210	200	260	325	375	75	180	220	18	24	230	223	80	80	60
S1 174 H	100	1050	960	90	670	390	215	230	210	200	260	325	375	75	180	220	18	24	230	223	80	80	60
S1 212 H	80	1085	980	105	610	370	180	180	215	180	260	325	375	75	160	200	18	24	230	203	80	80	60
S1 212 S	80	1085	980	105	610	370	180	180	215	180	260	325	375	75	160	200	18	24	230	203	80	80	60

Продолжение на следующей странице

ГАБАРИТНЫЕ РАЗМЕРЫ ПОГРУЖНАЯ УСТАНОВКА (ТИП 1,2)

Продолжение таблицы

Типоразмер\ модель насоса	Размеры [мм]																						
	DN	A	B	C	D	E	F	G	H	K	L	M	N	O	ØP	ØR	ØS	ØT	U	V	X	Y	ØZ
58																							
S2 224 AL	200	1410	1195	215	1010	640	290	345	265	250	400	540	600	100	285	285	22	28	460	265	140	20	88
S2 264 AL	200	1410	1195	215	1010	640	290	345	265	250	400	540	600	100	285	285	22	28	460	265	140	20	88
S1 224 M	150	1365	1210	155	765	472	225	235	225	250	380	280	500	100	240	285	22	24	320	265	115	165	77
S1 264 M	150	1365	1210	155	765	472	225	235	225	250	380	280	500	100	240	285	22	24	320	265	115	165	77
S1 224 H	150	1355	1175	180	785	492	225	240	215	250	380	280	500	100	240	285	22	24	320	265	115	165	77
S1 264 H	150	1355	1175	180	785	492	225	240	215	250	380	280	500	100	240	285	22	24	320	265	115	165	77
S2 156 E	300	1385	1235	150	1230	740	410	470	360	400	400	620	700	150	400	445	23	28	500	420	205	270	88
S2 226 E	300	1385	1235	150	1230	740	410	470	360	400	400	620	700	150	400	445	23	28	500	420	205	270	88
62																							
S2 208	300	1620	1445	175	1310	790	440	525	385	400	400	620	700	150	400	445	23	28	500	420	205	270	88
S2 288	300	1620	1445	175	1310	790	440	525	385	490	400	620	700	150	400	445	23	28	500	420	205	270	88
S3 1512	300	1620	1445	175	1310	790	440	525	355	400	400	620	700	150	400	445	23	28	500	420	205	270	88
S2 304 E	300	1585	1455	130	1390	890	420	485	355	400	400	620	700	150	400	445	23	28	500	420	205	270	88
S2 404 E	300	1585	1455	130	1390	890	420	485	355	400	400	620	700	150	400	445	23	28	500	420	205	270	88
S2 504 E	300	1585	1455	130	1390	890	420	485	355	400	400	620	700	150	400	445	23	28	500	420	205	270	88
S2 304 AL	200	1585	1425	160	1130	750	300	360	275	300	400	540	600	150	295	340	22	28	460	320	140	20	88
S2 404 AL	200	1585	1425	160	1130	750	300	360	275	300	400	540	600	150	295	340	22	28	460	320	140	20	88
S2 504 AL	200	1585	1425	160	1130	750	300	360	275	300	400	540	600	150	295	340	22	28	460	320	140	20	88
S1 304 M	150	1555	1420	135	830	512	250	260	250	250	380	2.80	500	100	240	285	22	24	320	320	115	165	77
S1 404 M	150	1555	1420	135	830	512	250	260	250	250	380	2.80	500	100	240	285	22	24	320	320	115	165	77
S1 504 M	150	1555	1420	135	830	512	250	260	250	250	380	280	500	100	240	285	22	24	320	320	115	165	77
S1 304 H	150	1540	1390	150	830	512	2.50	260	250	250	380	280	500	100	240	285	22	24	320	265	115	165	77
S1 404 H	150	1540	1390	150	830	512	250	260	250	250	380	280	500	100	240	285	22	24	320	265	115	165	77
S1 504 H	150	1540	1390	150	830	512	250	260	250	250	380	280	500	100	240	285	22	24	320	265	115	165	77
66																							
S3 508 E	600	2015	1765	250	2365	1455	765	885	620	700	700	1000	1100	250	725	780	30	28	800	755	75	30	114
S3 3510 E	600	2015	1765	250	2365	1455	765	885	620	700	700	1000	1100	250	725	780	30	28	800	755	75	30	114
S3 2210 L	500	2000	1680	320	2085	1305	630	715	550	600	700	900	1000	250	620	670	27	28	23	655	75	30	88
S3 3510 L	500	2000	1680	320	2085	1305	630	715	550	600	700	900	1000	250	620	670	27	28	800	655	75	30	88
S3 508 L	500	2000	1680	320	2085	1305	630	715	550	600	700	900	1000	250	620	670	27	28	800	655	75	30	88
S2 358 M	300	1715	1540	175	1310	790	440	525	355	400	400	620	700	150	400	445	23	28	500	420	205	270	88
S2 554 BM	200	1670	1485	185	975	550	350	380	290	300	400	540	600	150	295	340	22	28	460	320	140	20	88
S2 654 BM	200	1670	1485	185	975	550	350	380	290	300	400	540	600	150	295	340	22	28	460	320	140	20	88
S3 508 M	300	1915	1765	150	1310	790	440	525	355	400	400	620	700	150	400	445	23	28	500	420	205	270	88
S2 508 H	250	1700	1535	165	1365	840	445	480	400	350	400	620	700	150	350	395	23	28	500	370	205	270	88
S2 654 AL	250	1685	1515	170	1240	840	320	395	320	350	400	620	700	150	350	395	23	28	500	370	205	270	88
S1 654 AH	200	1675	1495	180	1050	690	285	305	290	300	400	540	600	150	295	340	22	2.8	460	320	140	20	88

Продолжение на следующей странице

Продолжение таблицы

Типоразмер/ модель насоса	Размеры [мм]																							
	DN	A	B	C	D	E	F	G	H	K	L	M	N	O	ØP	ØR	ØS	ØT	U	V	X	Y	ØZ	
70																								
S3 658 E	600	2015	1765	250	2365	1455	765	885	620	700	700	1000	1100	250	725	780	30	28	800	755	75	30	114	
S3 1306 E	600	2015	1765	250	2365	1455	765	885	620	700	700	1000	1100	250	725	780	30	28	800	755	75	30	114	
S3 658 L	500	2130	1810	320	2085	1305	630	715	550	600	700	900	1000	250	620	670	27	28	800	655	75	30	88	
S3 1006 L	500	2130	1810	320	2085	1305	630	715	550	600	700	900	1000	250	620	670	27	28	800	655	75	30	88	
S3 1306 L	500	2130	1810	320	2085	1305	630	715	550	600	700	900	1000	250	620	670	27	28	800	655	75	30	88	
S3 658 M	300	2035	1890	145	1310	790	440	525	355	400	400	620	700	150	400	445	23	28	500	420	205	270	88	
S3 806 M	300	2035	1890	145	1310	790	440	525	355	400	400	620	700	150	400	445	23	28	500	420	205	270	88	
S3 1006 M	300	2040	1890	145	1310	790	440	525	355	400	400	620	700	150	400	445	23	28	500	420	205	270	88	
S3 1306 M	300	2040	1890	150	1310	790	440	525	355	400	400	620	700	150	400	445	23	28	500	420	205	270	88	
S2 854 AM	200	1615	1620	185	975	550	350	380	320	300	400	540	600	150	295	340	22	28	460	320	140	20	88	
S2 1154 M	200	1815	1615	200	1005	640	285	320	290	300	400	540	600	150	295	340	22	28	460	320	140	20	88	
S2 1604 M	200	1815	1615	200	1005	640	285	320	290	300	400	540	600	150	295	340	22	28	460	320	140	20	88	
S2 1604 L	250	1970	1800	170	1240	840	320	395	290	350	400	620	700	150	350	395	23	28	500	370	206	270	88	
S2 658 H	250	1830	1665	165	1365	840	445	480	400	350	400	620	700	150	350	395	23	28	500	370	206	270	88	
S2 806 H	250	1830	1665	165	1365	840	445	480	400	350	400	620	700	150	350	395	23	28	500	370	206	270	88	
S2 1006 H	250	1830	1665	165	1365	840	445	480	400	350	400	620	700	150	350	395	23	28	500	370	206	270	88	
S2 1306 H	250	1985	1820	165	1365	840	445	480	400	350	400	620	700	150	350	395	23	28	500	370	206	270	88	
S1 854 H	200	1805	1630	170	1255	890	285	305	290	300	400	540	600	150	295	340	22	28	460	320	140	20	88	
S2 1154 H	200	1960	1765	195	1255	890	285	305	290	300	400	540	600	150	295	340	22	28	460	320	140	20	88	
S2 1604 H	200	1960	1765	195	1255	890	285	305	290	300	400	540	600	150	295	340	22	28	460	320	140	20	88	
S2 1154 S	200	1810	1595	215	1250	840	330	360	350	300	400	540	600	150	295	340	22	28	460	320	140	20	88	
S2 1604 S	200	1810	1595	215	1250	840	330	360	350	300	400	540	600	150	295	340	22	28	460	320	140	20	88	

ГАБАРИТНЫЕ РАЗМЕРЫ ПОГРУЖНАЯ УСТАНОВКА (ТИП 1,2)

Насосы с канальным рабочим колесом Взрывозащищенное исполнение

Типоразмер/ модель насоса	Размеры [мм]																						
	DN	A	B	C	D	E	F	G	H	K	L	M	N	0	ØP	ØR	ØS	ØT	U	V	X	Y	ØZ
50																							
S1A 074 L	150	-	-	205	730	455	210	240	190	250	380	280	500	100	240	285	22	24	320	265	115	165	77
S1A 104 AL	150	-	-	205	730	455	210	240	190	250	380	280	500	100	240	285	22	24	320	265	115	165	77
S1A 124 AL	150	-	-	205	730	455	210	240	190	250	380	280	500	100	240	285	22	24	320	265	115	165	77
S1A 074 E	200	-	-	140	950	550	325	365	260	300	400	540	600	150	295	340	22	28	460	320	140	20	88
S1A 104 AE	200	-	-	140	950	550	325	365	260	300	400	540	600	250	295	340	22	28	460	320	140	20	88
S1A 124 AE	200	-	-	140	950	550	325	365	260	300	400	540	600	250	295	340	22	28	460	320	140	20	88
S1A 054 CM	100	-	-	100	610	375	180	190	190	120	260	180	220	60	180	220	18	20	205	180	121	180	48
S1A 074 CM	100	-	-	100	610	375	180	190	190	120	260	180	220	60	180	220	18	20	205	180	121	180	48
S1A 074 H	100	-	-	100	585	350	180	185	190	120	260	180	220	60	180	220	18	20	205	180	121	180	48
S1A 054 H	100	-	-	100	585	350	180	185	190	120	260	180	220	60	180	220	18	20	205	180	121	180	48
S1A 074 S	100	-	-	100	585	350	180	185	190	120	260	180	220	60	180	220	18	20	205	180	121	180	48
S1A 104 BM	100	-	-	100	610	375	180	190	190	120	260	180	220	60	180	220	18	20	205	180	121	180	48
S1A 124 BM	100	-	-	100	610	375	180	190	190	120	260	180	220	60	180	220	18	20	205	180	121	180	48
S1A 104 AH	100	-	-	100	585	350	180	185	190	120	260	180	220	60	180	220	18	20	205	180	121	180	48
S1A 124 AH	100	-	-	100	585	350	180	185	190	120	260	180	220	60	180	220	18	20	205	180	121	180	48
54																							
S2A 134 AE	250	1205	1060	145	1290	840	370	420	310	350	400	620	700	150	350	395	23	28	500	370	205	270	88
S2A 174 AE	250	1205	1060	145	1290	840	370	420	310	350	400	620	700	150	350	395	23	28	500	370	205	270	88
S1A 134 BL	200	1215	1020	195	930	590	265	315	235	300	400	540	600	150	295	340	22	28	460	320	140	20	88
S1A 174 B L	200	1215	1020	195	930	590	265	315	235	300	400	540	600	150	295	340	22	28	460	320	140	20	88
S2A 134 AL	200	1215	1020	195	930	590	265	315	235	300	400	540	600	150	295	340	22	28	460	320	140	20	88
S2A 174 AL	200	1215	1020	195	930	590	265	315	235	300	400	540	600	150	295	340	22	28	460	320	140	20	88
S1A 134 AM	150	1180	995	185	715	432	215	235	210	250	380	280	500	100	240	285	22	24	320	265	115	165	77
S1A 174 AM	150	1180	995	185	715	432	215	235	210	250	380	280	500	100	240	285	22	24	320	265	115	165	77
S1A 134 AH	100	1050	960	90	670	390	215	230	210	200	260	325	375	75	180	220	18	24	230	223	80	80	60
S1A 174 AH	100	1050	960	90	670	390	215	230	210	200	260	325	375	75	180	220	18	24	230	223	80	80	60
S1A 212 AH	80	1085	980	105	610	370	180	180	215	180	260	325	375	75	160	200	18	24	230	203	80	80	60
S1A 212 AS	80	1085	980	105	610	370	180	180	215	180	260	325	375	75	160	200	18	24	230	203	80	80	60
58																							
S2A 224 AL	200	1410	1195	215	1010	640	290	345	265	250	400	540	600	100	285	285	22	28	460	265	140	20	88
S2A 264 AL	200	1410	1195	215	1010	640	290	345	265	250	400	540	600	100	285	285	22	28	460	265	140	20	88
S1A 224 M	150	1365	1210	155	765	472	225	235	225	250	380	280	500	100	240	285	22	24	320	265	115	165	77
S1A 264 M	150	1365	1210	155	765	472	225	235	225	250	380	280	500	100	240	285	22	24	320	265	115	165	77
S1A 224 H	150	1355	1175	180	785	492	225	240	215	250	380	280	500	100	240	285	22	24	320	265	115	165	77
S1A 264 H	150	1355	1175	180	785	492	225	240	215	250	380	280	500	100	240	285	22	24	320	265	115	165	77
S2A 156 E	300	1385	1235	150	1230	740	410	470	360	400	400	620	700	150	400	445	23	28	500	420	205	270	88

Продолжение на следующей странице

Продолжение таблицы

Типоразмер/ модель насоса	Размеры [мм]																						
	DN	A	B	C	D	E	F	G	H	K	L	M	N	O	ØP	ØR	ØS	ØT	U	V	X	Y	ØZ
62																							
S2A 208	300	1620	1445	175	1310	790	440	525	385	400	400	620	700	150	400	445	23	28	500	420	205	270	88
S2A 288	300	1620	1445	175	1310	790	440	525	385	400	400	620	700	150	400	445	23	28	500	420	205	270	88
S3A 1512	300	1620	1445	175	1310	790	440	525	355	400	400	620	700	150	400	445	23	28	500	420	205	270	88
S2A 304 E	300	1585	1455	130	1390	890	420	485	355	400	400	620	700	150	400	445	23	28	500	420	205	270	88
S2A 404 E	300	1585	1455	130	1390	890	420	485	355	400	400	620	700	150	400	445	23	28	500	420	205	270	88
S2A 504 E	300	1585	1455	130	1390	890	420	485	355	400	400	620	700	150	400	445	23	28	500	420	205	270	88
S2A 304 AL	200	1585	1425	160	1130	750	300	360	275	300	400	540	600	150	295	340	22	28	460	320	140	20	88
S2A 404 AL	200	1585	1425	160	1130	750	300	360	275	300	400	540	600	150	295	340	22	28	460	320	140	20	88
S2A 504 AL	200	1585	1425	160	1130	750	300	360	275	300	400	540	600	150	295	340	22	28	460	320	140	20	88
S1A 304 M	150	1555	1420	135	830	512	250	260	250	250	380	280	500	100	240	285	22	24	320	320	115	165	77
S1A 404 M	150	1555	1420	135	830	512	250	260	250	250	380	280	500	100	240	285	22	24	320	320	115	165	77
S1A 504 M	150	1555	1420	135	830	512	250	260	250	250	380	280	500	100	240	285	22	24	320	320	115	165	77
S1A 304 H	150	1540	1390	150	830	512	250	260	250	250	380	280	500	100	240	285	22	24	320	265	115	165	77
S1A 404 H	150	1540	1390	150	830	512	250	260	250	250	380	280	500	100	240	285	22	24	320	265	115	165	77
S1A 504 H	150	1540	1390	150	830	512	250	260	250	250	380	280	500	100	240	285	22	24	320	265	115	165	77
66																							
S3A 508 E	600	2015	1765	250	2365	1455	765	885	620	700	700	1000	1100	250	725	780	30	28	800	755	75	30	114
S3A 508 L	500	2000	1680	320	2085	1305	630	715	550	600	700	900	1000	250	620	670	27	28	800	655	75	30	88
S2A 554 BM	200	1670	1485	185	975	550	350	380	290	300	400	540	600	150	295	340	22	28	460	320	140	20	88
S2A 654 BM	200	1670	1485	185	975	550	350	380	290	300	400	540	600	150	295	340	22	28	460	320	140	20	88
S3A 508 M	300	1915	1765	150	1310	790	440	525	355	400	400	620	700	150	400	445	23	28	500	420	205	270	88
S2A 508 H	250	1700	1535	165	1365	840	445	480	400	350	400	620	700	150	350	395	23	28	500	370	205	270	88
S2A 654 AL	250	1685	1515	170	1240	840	320	395	320	350	400	620	700	150	350	395	23	28	500	370	205	270	88
S1A 654 AH	200	1675	1495	180	1050	690	285	305	290	300	400	540	600	150	295	340	22	28	460	320	140	20	88
70																							
S3A 658 E	600	2015	1765	250	2365	1455	765	885	620	700	700	1000	1100	250	725	780	30	28	800	755	75	30	114
S3A 1306 E	600	2015	1765	250	2365	1455	765	885	620	700	700	1000	1100	250	725	780	30	28	800	755	75	30	114
S3A 658 L	500	2130	1810	320	2085	1305	630	715	550	600	700	900	1000	250	620	670	27	28	800	655	75	30	88
S3A 1006 L	500	2130	1810	320	2085	1305	630	715	550	600	700	900	1000	250	620	670	27	28	800	655	75	30	88
S3A 1306 L	500	2130	1810	320	2085	1305	630	715	550	600	700	900	1000	250	620	670	27	28	800	655	75	30	88
S3A 658 M	300	2035	1890	145	1310	790	440	525	355	400	400	620	700	150	400	445	23	28	500	420	205	270	88
S3A 806 M	300	2035	1890	145	1310	790	440	525	355	400	400	620	700	150	400	445	23	28	500	420	205	270	88
S3A 1006 M	300	2040	1890	150	1310	790	440	525	355	400	400	620	700	150	400	445	23	28	500	420	205	270	88
S3A 1306 M	300	2040	1890	150	1310	790	440	525	355	400	400	620	700	150	400	445	23	28	500	420	205	270	88
S2A 854 AM	200	1615	1620	185	975	550	350	380	320	300	400	540	600	150	295	340	22	28	460	320	140	20	88
S2A 1154 M	200	1815	1615	200	1005	640	285	320	290	300	400	540	600	150	295	340	22	28	460	320	140	20	88
S2A 1604 M	200	1815	1615	200	1005	640	285	320	290	300	400	540	600	150	295	340	22	28	460	320	140	20	88
S2A 1604 L	250	1970	1800	170	1240	840	320	395	290	350	400	620	700	150	350	395	23	28	500	370	206	270	88
S2A 658 H	250	1830	1665	165	1365	840	445	480	400	350	400	620	700	150	350	395	23	28	500	370	206	270	88
S2A 806 H	250	1830	1665	165	1365	840	445	480	400	350	400	620	700	150	350	395	23	28	500	370	206	270	88
S2A 1006 H	250	1830	1665	165	1365	840	445	480	400	350	400	620	700	150	350	395	23	28	500	370	206	270	88
S2A 1306 H	250	1985	1820	165	1365	840	445	480	400	350	400	620	700	150	350	395	23	28	500	370	206	270	88
S1A 854 H	200	1805	1630	170	1255	890	285	305	290	300	400	540	600	150	295	340	22	28	460	320	140	20	88
S2A 1154 H	200	1960	1765	195	1255	890	285	305	290	300	400	540	600	150	295	340	22	28	460	320	140	20	88

ГАБАРИТНЫЕ РАЗМЕРЫ СУХАЯ ВЕРТИКАЛЬНАЯ УСТАНОВКА (ТИП 3)

S

Сухая вертикальная установка (тип 3)

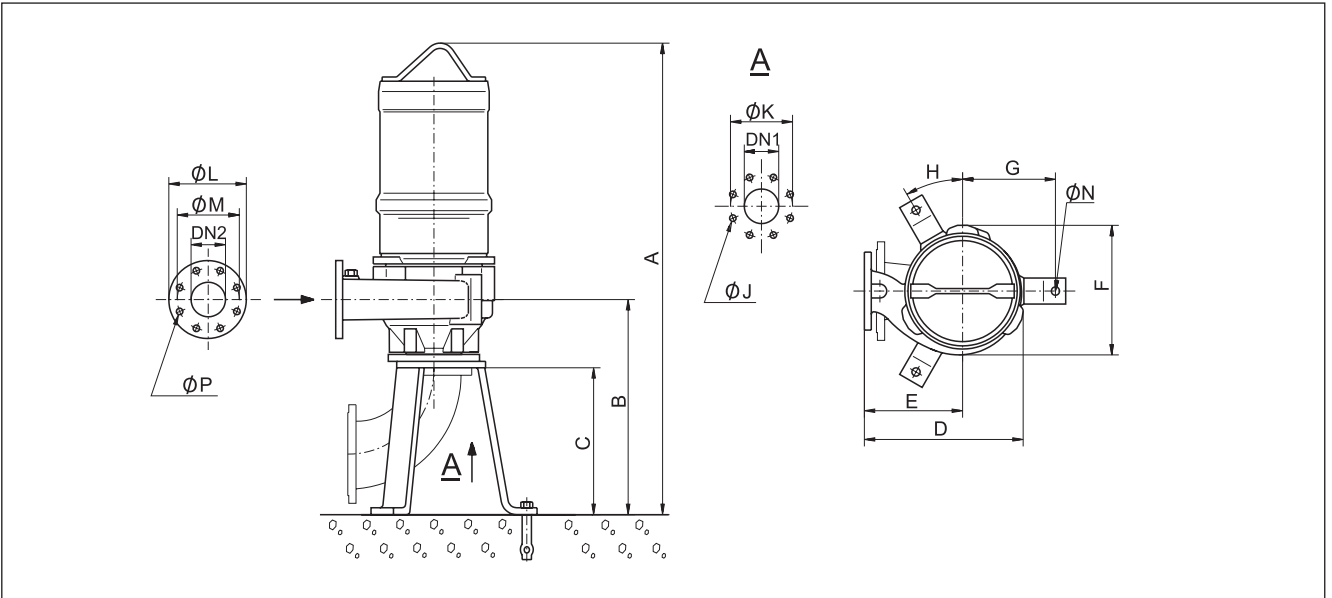


Рис. 14 Установочный чертеж сухой установки насоса в вертикальном положении

Насосы с колесом SuperVortex Стандартное исполнение

Типоразмер/ модель насоса	Размеры [мм]															
	DN1	DN2	A	B	C	D	E	F	G	H	ØJ	ØK	ØL	ØM	ØN	ØP
50																
SV 072 BH	100	80	1265	620	425	580	400	370	270	30°	M16	180	200	160	24	19
SV 122 BH	100	80	1265	620	425	580	400	370	270	30°	M16	180	200	160	24	19

3

Насосы с канальным рабочим колесом Стандартное исполнение

Типоразмер/ модель насоса	Размеры [мм]															
	DN1	DN2	A	B	C	D	E	F	G	H	∅J	∅K	∅L	∅M	∅N	∅P
50																
S1 074 L	150	130	1505	815	600	590	380	43S	300	30°	M20	240	250	210	24	19
S1 104 AL	150	130	1570	815	600	590	380	435	300	30°	M20	240	250	2.10	24	19
S1 124 AL	150	130	1570	815	600	590	380	435	300	30°	M20	240	250	210	24	19.
S1 074 E	200	200	1640	970	700	785	460	625	350	30°	M20	295	340	295	24	24
S1 104 AE	200	200	1700	970	700	785	460	625	350	30°	M20	295	340	295	24	24
S1 124 AE	200	200	1700	970	700	785	460	625	350	30°	M20	295	340	295	24	24
S1 054 CM	150	100	1520	805	600	492	312	380	300	30°	M20	240	225	180	24	19
S1 074 CM	150	100	1520	805	600	492	312	380	300	30°	M20	240	225	180	24	19
S1 054 S	100	100	1305	625	425	465	285	375	270	30°	M16	180	225	180	24	19
S1 074 H	100	100	1305	625	425	465	285	375	270	30°	M16	180	225	180	24	19
S1 104 BM	150	100	1580	805	600	492	312	380	300	30°	M20	240	225	180	24	19
S1 124 BM	150	100	1580	805	600	492	312	380	300	30°	M20	240	225	180	24	19
S1 104 AH	100	100	1365	625	425	465	285	375	270	30°	M16	180	225	180	24	19
S1 124 AH	100	100	1365	625	425	465	285	375	270	30°	M16	180	225	180	24	19
54																
S2 134 E	250	250	1910	1105	825	1120	750	730	400	30°	M20	350	406	350	28	24
S2 174 E	250	250	1910	1105	825	1120	750	730	400	30°	M20	350	406	350	28	24
S1 134 BL	200	200	1730	920	700	765	500	550	350	30°	M20	295	340	295	24	24
S1 174 BL	200	200	1730	920	700	765	500	550	350	30°	M20	295	340	295	24	24
S2 134 L	200	200	1730	920	700	765	500	550	350	30°	M20	295	340	295	24	24
S2 174 L	200	200	1730	920	700	765	500	550	350	30°	M20	295	340	295	24	24
S1 134 M	150	125	1640	840	600	575	360	445	300	30°	M20	240	250	210	24	19
S1 174 M	150	125	1640	840	600	575	360	445	300	30°	M20	240	250	210	24	19
S1 134 H	150	100	1605	815	600	570	355	435	300	30°	M20	240	220	180	24	19
S1 174 MH	150	100	1605	815	600	570	355	435	300	30°	M20	240	220	180	24	19
58																
S2 224 AL	250	200	2112	1106	828	840	550	670	400	30°	M20	350	340	295	28	24
S2 264 AL	250	200	2112	1106	828	840	550	670	400	30°	M20	350	340	295	28	24
S1 224 M	200	125	1962	980	697	635	400	470	350	30°	M20	295	2.50	210	24	19
S1 264 M	200	125	1962	980	697	635	400	470	350	30°	M20	295	250	210	24	19
S1 224 H	150	125	1826	853	600	655	420	470	300	30°	M20	240	250	210	24	19
S1 264 H	150	125	1826	853	600	655	420	470	300	30°	M20	240	250	210	24	19
S2 156 E	250	300	2120	1140	825	1060	650	830	400	30°	M20	350	470	400	28	24
S2 226 E	250	300	2120	1140	825	1060	650	830	400	30°	M20	350	470	400	28	24

Продолжение на следующей странице

ГАБАРИТНЫЕ РАЗМЕРЫ СУХАЯ ВЕРТИКАЛЬНАЯ УСТАНОВКА (ТИП 3)

S

Продолжение таблицы

Типоразмер/ модель насоса	Размеры [мм]															
	DN1	DN2	A	B	C	D	E	F	G	H	∅J	∅K	∅L	∅M	∅N	∅P
62																
S2 208	300	300	2170	1490	1152	1140	700	910	630	30°	M24	515	470	400	28	24
S2 288	300	300	2170	1490	1152	1140	700	910	630	30°	M24	515	470	400	28	24
S3 1512	300	300	2170	1490	1152	1140	700	910	630	30°	M24	515	470	400	28	24
S2 304 E	250	300	2350	1160	825	1220	800	870	400	30°	M20	350	470	400	28	24
S2 404 E	250	300	2350	1160	825	1220	800	870	400	30°	M20	350	470	400	28	24
S2 504 E	250	300	2350	1160	825	1220	800	870	400	30°	M20	350	470	400	28	24
S2 304 AL	250	200	2305	1120	825	960	660	670	400	30°	M20	350	340	295	28	24
S2 404 AL	250	200	2305	1120	825	960	660	670	400	30°	M20	350	340	295	28	24
S2 504 AL	250	200	2305	1120	825	960	660	670	400	30°	M20	350	340	295	28	24
S1 304 M	200	125	2140	968	697	690	440	552	350	30°	M20	295	250	210	24	19
S1 404 M	200	125	2140	968	697	690	440	552	350	30°	M20	295	250	210	24	19
S1 504 M	200	125	2140	968	697	690	440	552	350	30°	M20	295	250	210	24	19
S1 304 H	150	125	2055	895	600	690	440	513	300	30°	M20	240	250	210	24	19
S1 404 H	150	125	2055	895	600	690	440	513	300	30°	M20	240	250	210	24	19
S1 504 H	150	125	2055	895	600	690	440	513	300	30°	M20	240	250	210	24	19
66																
S2 358 M	300	300	2805	1490	1152	1140	700	880	630	30°	M24	515	470	400	28	24
S2 554 BM	250	200	2335	1065	825	810	460	700	400	30°	M20	350	340	295	28	24
S2 654 BM	250	200	2335	1065	825	810	460	700	400	30°	M20	350	340	295	28	24
S3 508 M	300	300	2805	1490	1152	1140	700	880	630	30°	M24	515	470	400	28	24
S2 508 H	300	250	2410	1110	855	1190	750	870	450	30°	M20	400	395	350	28	24
S2 654 AL	300	250	2395	1110	855	1070	750	715	450	30°	M20	400	406	350	28	24
S1 654 AH	250	200	2335	1075	825	890	600	595	400	30°	M20	350	340	295	28	24
70																
S3 658 M	300	300	2930	1490	1152	1275	760	1015	630	30°	M24	515	470	400	28	24
S3 806 M	300	300	2930	1490	1152	1275	760	1015	630	30°	M24	515	470	400	28	24
S3 1006 M	300	300	2930	1490	1152	1275	760	1015	630	30°	M24	515	470	400	28	24
S3 1306 M	400	300	2930	1490	1152	1275	760	1015	630	30°	M24	515	470	400	28	24
S2 854 AM	250	200	2405	1065	825	810	460	700	400	30°	M20	350	340	295	28	24
S2 1154 M	250	200	2465	1050	825	1080	550	710	400	30°	M20	350	340	295	28	24
S2 1604 M	250	200	2465	1050	825	1080	550	710	400	30°	M20	350	340	295	28	24
S2 1604 L	300	250	2620	1110	856	1020	750	685	450	30°	M20	400	395	350	28	24
S2 658 H	300	250	2540	1110	855	1190	750	870	450	30°	M20	400	395	350	28	24
S2 806 H	300	250	2540	1110	855	1190	750	870	450	30°	M20	400	395	350	28	24
S2 1006 H	300	250	2540	1110	855	1190	750	870	450	30°	M20	400	395	350	28	24
S2 1306 H	300	250	2695	1110	855	1190	750	870	450	30°	M20	400	395	350	28	24
S1 854 H	250	200	2490	1085	825	885	600	595	400	30°	M20	350	340	295	28	24
S2 1154 H	250	200	2460	1055	825	885	600	595	400	30°	M20	350	340	295	28	24
S2 1604 H	250	200	2460	1055	825	885	600	595	400	30°	M20	350	340	295	28	24
S2 1154 S	250	200	2605	1040	825	1080	750	710	400	30°	M20	350	340	295	28	24
S2 1604 S	250	200	2605	1040	825	1080	750	710	400	30°	M20	350	340	295	28	24

3

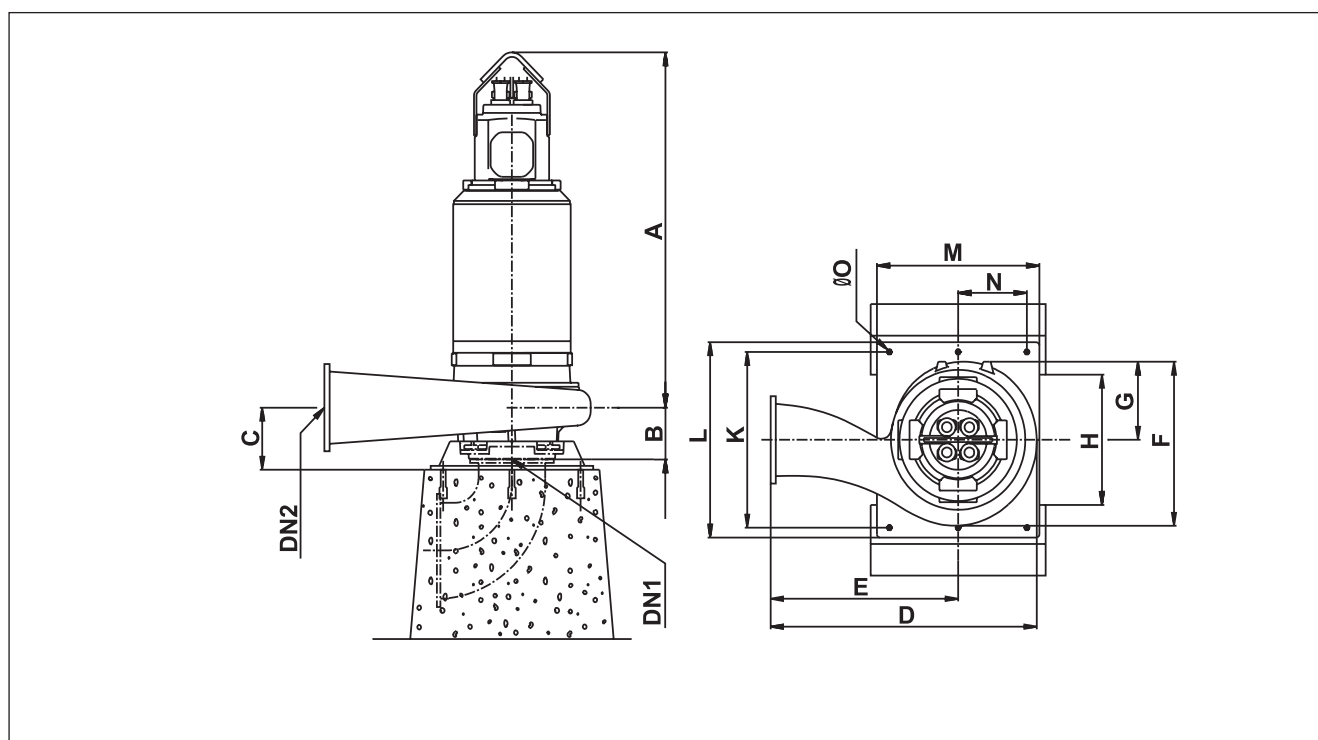


Рис. 15. Сухая вертикальная установка (тип 3)

Насосы с канальным рабочим колесом
Стандартное исполнение

Типоразмер/ модель насоса	Размеры [мм]														
	DN1	DN2	A	B	C	D	E	F	G	H	K	L	M	N	ØO
66															
S3 508 E	500	600	1550	534	550	2115	1350	1505	620	800	1100	1180	700	300	28
S3 3510 E	500	600	1550	534	550	2115	1350	1505	620	800	1100	1180	700	300	28
S3 2210 L	500	500	1300	479	495	1830	1200	1270	550	800	1100	1180	700	300	27
S3 3510 L	500	500	1300	479	495	1830	1200	1270	550	800	1100	1180	700	300	27
S3 508 L	500	500	1300	479	495	1830	1200	1270	550	800	1100	1180	700	300	27
70															
S3 658 E	500	600	1600	534	550	2115	1350	1505	620	800	1100	1180	700	300	28
S3 1306 E	500	600	1600	534	550	2115	1350	1505	620	800	1100	1180	700	300	28
S3 658 L	500	500	1425	479	495	1830	1200	1270	550	800	1100	1180	700	300	28
S3 1006 L	500	500	1425	479	495	1830	1200	1270	550	800	1100	1180	700	300	28
S3 1306 L	500	500	1425	479	495	1830	1200	1270	550	800	1100	1180	700	300	28

ГАБАРИТНЫЕ РАЗМЕРЫ
ПЕРЕНОСНАЯ ПОГРУЖНАЯ УСТАНОВКА (ТИП 4,5)

S

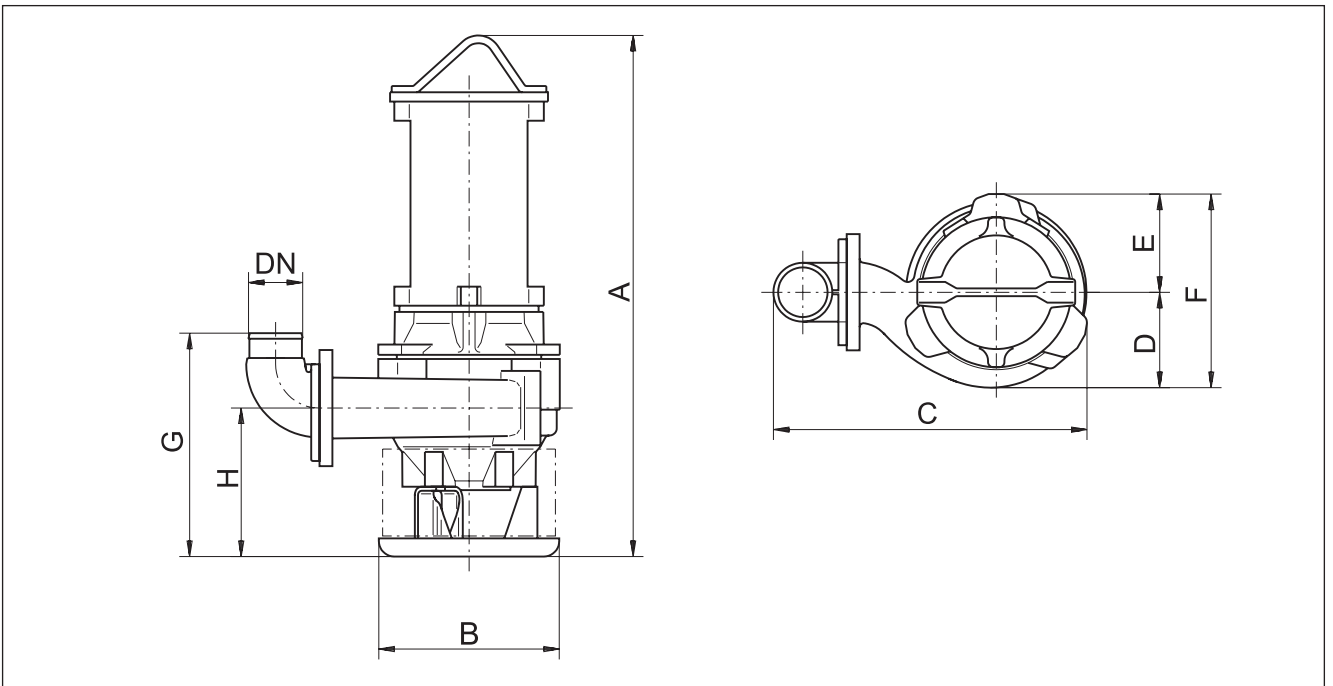


Рис. 16. Установочный чертеж насоса в погруженном положении переносного исполнения

Насосы с рабочим колесом SuperVortex
Стандартное исполнение

Типоразмер/ модель насоса	Размеры [мм]								
	DN	A	B	C	D	E	F	C	H
50									
SV 072 BH	100	930	350	555	180	180	370	460	290
SV 092 BH	100	930	350	555	180	180	370	460	290
SV 122 BH	100	930	350	555	180	180	370	460	290
54									
SV 152 H	80	1080	350	635	180	215	395	430	280
SV 212 H	80	1080	350	635	180	215	395	430	280
58									
SV 302 H	150	1375	700	1060	225	225	550	630	380

Насосы с рабочим колесом SuperVortex
Взрывозащищенное исполнение

Типоразмер/ модель насоса	Размеры [мм]								
	DN	A	B	C	D	E	F	C	H
50									
SVX 072 BH	100	930	350	555	180	180	370	460	290
SVX 092 BH	100	930	350	555	180	180	370	460	290
SVX 122 BH	100	930	350	555	180	180	370	460	290
54									
SVX 152 AH	80	1080	350	635	180	215	395	430	280
SVX 212 AH	80	1080	350	635	180	215	395	430	280

3

Насосы с канальным рабочим колесом
Стандартное рабочее колесо

Типоразмер/ модель насоса	Размеры [мм]								
	DN	A	B	C	D	E	F	C	H
50									
S1 074 L	150	1000	350	870	240	190	430	590	310
S1 104 AL	150	1065	350	870	240	190	430	590	310
S1 124 AL	150	1065	350	870	240	190	430	590	310
S1 074 E	200	1030	550	1210	365	275	640	815	380
S1 104 AE	200	1090	550	1210	365	275	640	815	380
S1 124 AE	200	1090	550	1210	365	275	640	815	380
S1 054 CM	100	1020	350	640	190	190	380	450	285
S1 074 CM	100	1020	350	640	190	190	380	450	285
S1 054 H	100	950	350	615	185	190	375	435	290
S1 074 H	100	950	350	615	185	190	375	435	290
S1 104 BM	100	1080	350	640	190	190	380	450	305
S1 124 BM	100	1080	350	640	190	190	380	450	305
S1 104 AH	100	1020	350	615	185	190	375	435	290
S1 124 AH	100	1020	350	615	185	190	375	435	290
54									
S1 134 BL	200	1125	550	1200	315	235	590	750	315
S1 174 BL	200	1125	550	1200	315	235	590	750	315
S2 134 L	200	1125	550	1200	315	235	590	750	315
S2 174 L	200	1125	550	1200	315	235	590	750	315
S1 134 M	150	1105	550	915	235	210	550	585	305
S1 174 M	150	1105	550	915	235	210	550	585	305
S1 134 H	100	1070	550	775	230	210	550	550	280
S1 174 H	100	1070	550	775	230	210	550	550	280
58									
S2 224 AL	200	1390	550	1265	345	275	620	815	380
S2 264 AL	200	1390	550	1265	345	275	620	815	380
S1 224 M	150	1345	550	955	235	225	550	640	360
S1 264 M	150	1345	550	955	235	225	550	640	360
S1 224 H	150	1315	550	975	240	215	550	620	340
S1 264 H	150	1315	550	975	240	215	550	620	340
S2 156 E	300	1350	700	1695	470	360	830	970	370
S2 226 E	300	1350	700	1695	470	360	830	970	370

Продолжение на следующей странице

ГАБАРИТНЫЕ РАЗМЕРЫ
ПЕРЕНОСНАЯ ПОГРУЖНАЯ УСТАНОВКА (ТИП 4,5)

S

Продолжение таблицы

Типоразмер/ модель насоса	Размеры [мм]								
	DN	A	B	C	D	E	F	C	H
62									
S2 304 AL	200	1555	700	1435	360	350	710	805	370
S2 404 AL	200	1555	700	1435	360	350	710	805	370
S2 504 AL	200	1555	700	1435	360	350	710	805	370
S1 304 M	150	1540	700	1070	260	250	510	645	365
S1 404 M	150	1540	700	1070	260	250	510	645	365
S1 504 M	150	1540	700	1070	260	250	510	645	365
S1 304 H	150	1530	700	1070	260	250	510	650	370
S1 404 H	150	1530	700	1070	260	250	510	650	370
S1 504 H	150	1530	700	1070	260	250	510	650	370
66									
S2 358 M	300	1765	700	1775	525	355	880	1050	450
S2 554 BM	200	1680	700	1235	290	290	580	825	405
S2 654 BM	200	1680	700	1235	290	290	580	825	405
S3 508 M	300	1765	700	1775	525	355	880	1050	450
S2 508 H	250	1760	700	1720	480	390	870	980	460
S2 654 AL	250	1700	700	1630	395	320	715	935	415
S1 654 AH	200	1695	700	1375	305	290	595	850	415
70									
S3 658 M	300	1890	700	1910	570	445	1015	1050	450
S3 806 M	300	1890	700	1910	570	445	1015	1050	450
S3 1006 M	300	1890	700	1910	570	445	1015	1050	450
S3 1306 M	300	1890	700	1910	570	445	1015	1050	450
S2 854 AM	200	1805	700	1235	285	285	730	840	405
S2 1154 M	200	1830	700	1325	320	290	610	850	415
S2 1604 M	200	1830	700	1325	320	290	610	850	415
S2 658 H	250	1890	700	1720	480	390	870	980	460
S2 806 H	250	1890	700	1720	480	390	870	980	460
S2 1006 H	250	1890	700	1720	480	390	870	980	460
S1 854 H	200	1820	700	1375	305	290	595	850	415
S2 1154 H	200	1825	700	1375	305	290	595	855	420
S2 1604 H	200	1825	700	1375	305	290	595	855	420
S2 1154 S	200	1980	700	1525	350	310	660	855	420

3

**Насосы с канальным рабочим колесом
Взрывозащищенное исполнение**

Типоразмер/ модель насоса	Размеры [мм]								
	DN	A	B	C	D	E	F	C	H
50									
S1A 074 L	150	1000	350	870	240	190	430	590	310
S1A 104 AL	150	1065	350	870	240	190	430	590	310
S1A 124 AL	150	1065	350	870	240	190	430	590	310
S1A 074 E	200	1030	550	1210	365	275	640	815	380
S1A 104 AE	200	1090	550	1210	365	275	640	815	380
S1A 124 AE	200	1090	550	1210	365	275	640	815	380
S1A 054 CM	100	1020	350	640	190	190	380	450	285
S1A 074 CM	100	1020	350	640	190	190	380	450	285
S1A 074 H	100	950	350	615	185	190	375	435	290
S1A 054 H	100	950	350	615	185	190	375	435	290
S1A 104 BM	100	1080	350	640	190	190	380	450	305
S1A 124 BM	100	1080	350	640	190	190	380	450	305
S1A 104 AH	100	1020	350	615	185	190	375	435	290
S1A 124 AH	100	1020	350	615	185	190	375	435	290
S4									
S1A 134 BL	200	1125	550	1200	315	235	590	750	315
S1A 174 BL	200	1125	550	1200	315	235	590	750	315
S2A 134 AL	200	1125	550	1200	315	235	590	750	315
S2A 174 AL	200	1125	550	1200	315	235	590	750	315
S1A 134 AM	150	1105	550	915	235	210	550	585	305
S1A 174 AM	150	1105	550	915	235	210	550	585	305
S1A 134 AH	100	1070	550	775	230	210	550	550	280
S1A 174 AH	100	1070	550	775	230	210	550	550	280
58									
S2A 224 AL	200	1390	550	1265	345	275	620	815	380
S2A 264 AL	200	1390	550	1265	345	275	620	815	380
S1A 224 M	150	1345	550	955	235	225	550	640	360
S1A 264 M	150	1345	550	955	235	225	550	640	360
S1A 224 H	150	1315	550	975	240	215	550	620	340
S1A 264 H	150	1315	550	975	240	215	550	620	340
S2A 156 E	300	1350	700	1695	470	360	830	970	370

ГАБАРИТНЫЕ РАЗМЕРЫ
ГОРИЗОНТАЛЬНАЯ СУХАЯ УСТАНОВКА (ТИП 6)

S

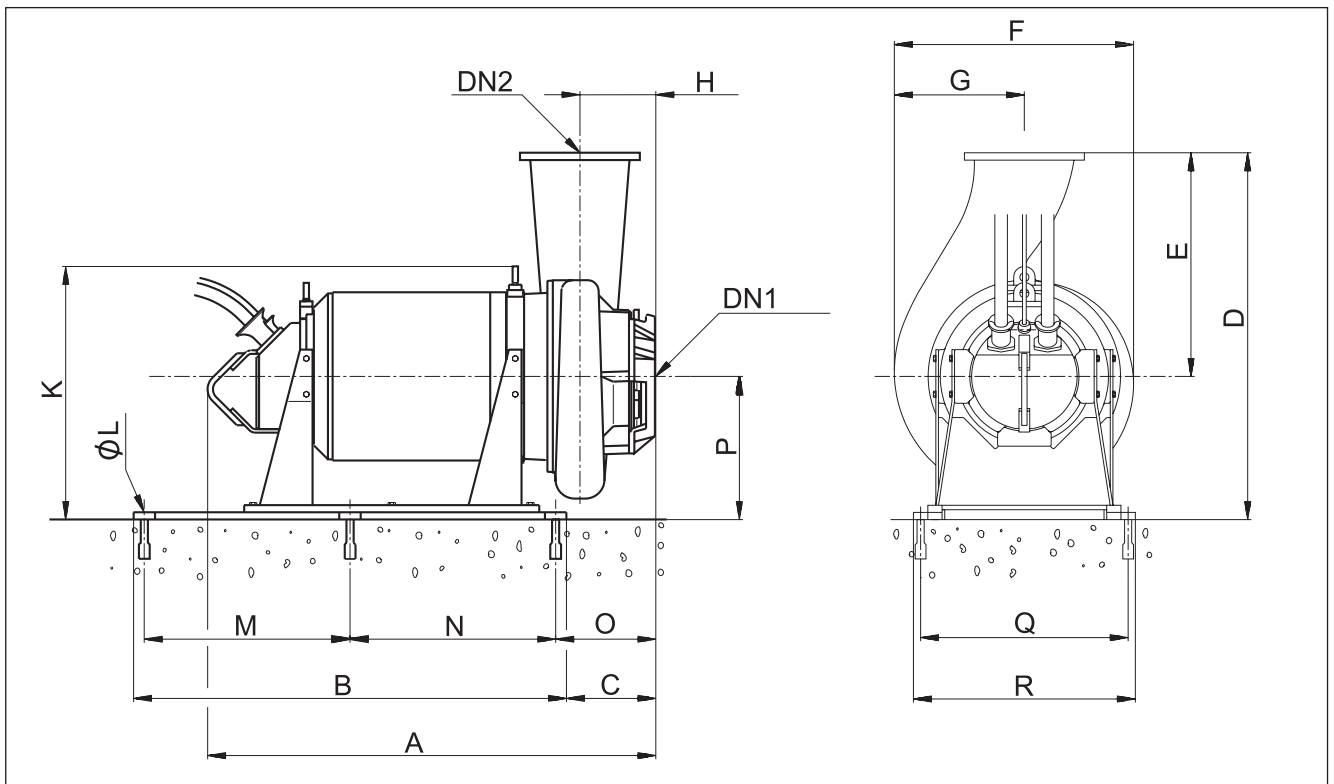


Рис. 17. Установочный чертеж установки в горизонтальном положении

Насосы с рабочим колесом SuperVortex
Стандартное исполнение

Типоразмер/ модель насоса	Размеры [мм]															
	DN1	DN2	A	B	C	D	E	F	G	H	ØL	M	O	P	Q	R
50																
SV 072 BH	100	80	820	820	-	700	400	370	180	195	20	500	115	300	390	450
SV 122 BH	100	80	820	820	-	700	400	370	180	195	20	500	115	300	390	450

Насосы с рабочим колесом SuperVortex
Взрывозащищенное исполнение

Типоразмер/ модель насоса	Размеры [мм]															
	DN1	DN2	A	B	C	D	E	F	G	H	ØL	M	O	P	Q	R
50																
SVX 072 BH	100	80	820	820	-	700	400	370	180	195	20	500	115	300	390	450
SVX 122 BH	100	80	820	820	-	700	400	370	180	195	20	500	115	300	390	450

3

**Насосы с канальным рабочим колесом
Стандартное исполнение**

Типоразмер/ модель насоса	Размеры [мм]																	
	DN1	DN2	A	B	C	D	E	F	G	H	K	ØL	M	N	O	P	Q	R
50																		
S1 074 L	150	130	950	820	-	680	380	430	240	200	-	20	500	-	115	300	390	450
S1 104 AL	150	130	950	820	-	680	380	430	240	200	-	20	500	-	115	300	390	450
S1 124 AL	150	130	950	820	-	680	380	430	240	200	-	20	500	-	115	300	390	450
S1 074 E	200	200	940	820	-	860	460	685	365	275	-	20	500	-	115	400	390	450
S1 104 AE	200	200	1000	820	-	860	460	685	365	275	-	20	500	-	115	400	390	450
S1 124 AE	200	200	1000	820	-	860	460	685	365	275	-	20	500	-	115	400	390	450
S1 054 CM	150	100	900	820	-	610	310	380	190	190	-	20	500	-	115	300	390	450
S1 074 CM	150	100	900	820	-	610	310	380	190	190	-	20	500	-	115	300	390	450
S1 054 H	100	100	885	820	-	585	285	375	190	175	-	20	500	-	115	300	390	450
S1 074 H	100	100	885	820	-	585	285	375	190	175	-	20	500	-	115	300	390	450
S1 074 S	100	100	885	820	-	585	285	375	190	175	-	20	500	-	115	300	390	450
S1 104 BM	150	100	970	820	-	612	312	380	190	175	-	20	500	-	115	300	390	450
S1 124 BM	150	100	970	820	-	612	312	380	190	175	-	20	500	-	115	300	390	450
S1 104 AH	100	100	955	820	-	585	285	375	190	175	-	20	500	-	115	300	390	450
S1 124 AH	100	100	955	820	-	585	285	375	190	175	-	20	500	-	115	300	390	450
54																		
S2 134 E	250	250	1070	-	-	1250	750	730	420	265	-	18	500	-	-	500	390	450
S2 174 E	250	250	1070	-	-	1250	750	730	420	265	-	18	500	-	-	500	390	450
S1 134 BL	200	200	1045	820	-	875	500	550	315	220	-	20	500	-	115	375	390	450
S1 174 BL	200	200	1045	820	-	875	500	550	315	220	-	20	500	-	115	375	390	450
S2 134 L	200	200	1045	820	-	875	500	550	315	220	-	20	500	-	115	375	390	450
S2 174 L	200	200	1045	820	-	875	500	550	315	220	-	20	500	-	115	375	390	450
S1 134 M	150	125	1055	820	-	660	360	445	235	210	-	20	500	-	115	375	390	450
S1 174 M	150	125	1055	820	-	660	360	445	235	210	-	20	500	-	115	375	390	450
S1 134 H	150	100	1020	820	-	655	355	440	230	185	-	20	500	-	115	375	390	450
S1 174 H	150	100	1020	820	-	655	355	440	230	185	-	20	500	-	115	375	390	450
58																		
S2 224 AL	250	200	1273	1015	-	925	550	670	380	267	-	18	500	-	115	375	390	450
S2 264 AL	250	200	1273	1015	-	925	550	670	380	267	-	18	500	-	115	375	390	450
S1 224 M	200	125	1262	815	-	775	400	536	235	280	-	18	500	-	115	375	390	450
S1 264 M	200	125	1262	815	-	775	400	536	235	280	-	18	500	-	115	375	390	450
S1 224 H	150	125	1223	815	-	795	420	450	237	250	-	18	500	-	115	375	390	450
S1 264 H	150	125	1235	815	-	795	420	450	237	250	-	18	500	-	115	375	390	450
S2 156 E	250	300	1285	-	-	1200	650	830	-	330	-	-	500	-	115	550	390	-
S2 226 E	250	300	1285	-	-	1200	650	830	-	330	-	-	500	-	115	550	390	-

Продолжение на следующей странице

ГАБАРИТНЫЕ РАЗМЕРЫ ГОРИЗОНТАЛЬНАЯ СУХАЯ УСТАНОВКА (ТИП 6)

S

Насосы с канальным рабочим колесом
Стандартное исполнение

Типоразмер/ модель насоса	Размеры [мм]																	
	DN1	DN2	A	B	C	D	E	F	G	H	K	ØL	M	N	O	P	Q	R
62																		
S2 208	300	300	1550	820	-	1250	700	910	525	330	-	18	600	-	50	550	600	760
S2 288	300	300	1550	820	-	1250	700	910	525	330	-	18	600	-	50	550	600	760
S3 1512	400	300	1550		-	1250	700	910	525	330	-	18	500	-	-	550	390	660
S2 304 E	250	300	1550	820	-	1250	800	840	485	330	-	18	500	-	100	550	390	450
S2 404 E	250	300	1550	820	-	1250	800	840	485	330	-	18	500	-	100	550	390	450
S2 504 E	250	300	1550	820	-	1250	800	840	485	330	-	18	500	-	100	550	390	450
S2 304 AL	250	200	1465	820	-	1035	660	630	360	280	-	18	500	-	115	375	390	450
S2 404 AL	250	200	1465	820	-	1035	660	630	360	280	-	18	500	-	115	375	390	450
S2 504 AL	250	200	1465	820	-	1035	660	630	360	280	-	18	500	-	115	375	390	450
S1 304 M	200	125	1440	820	-	815	440	510	260	265	-	20	500	-	115	375	390	450
S1 404 M	200	125	1440	820	-	815	440	510	260	265	-	20	500	-	115	375	390	450
S1 504 M	200	125	1440	820	-	815	440	510	260	265	-	20	500	-	115	375	390	450
S1 304 H	200	150	1455	820	-	815	440	510	260	265	-	20	500	-	115	375	390	450
S1 404 H	200	150	1455	820	-	815	440	510	260	265	-	20	500	-	115	375	390	450
S1 504 H	200	150	1455	820	-	815	440	510	260	265	-	20	500	-	115	375	390	450
66																		
S3 508 E	500	600	2050	1400	750	2150	1350	1505	885	550	840	28	600	600	850	800	700	760
S3 3510 E	500	600	2050	1400	750	2150	1350	1505	885	550	840	28	600	600	850	800	700	760
S3 2210 L	400	500	1740	1400	500	1900	1200	1270	720	335	740	28	600	600	600	700	700	760
S3 3510 L	400	500	1740	1400	500	1900	1200	1270	720	335	740	28	600	600	600	700	700	760
S3 508 L	400	500	1740	1400	500	1900	1200	1270	720	335	740	28	600	600	600	700	700	760
S2 358 M	300	300	1540	1000	-	1250	700	880	525	217	450	24	450	450	417	550	700	760
S2 554 BM	250	200	1500	1000	-	860	460	700	290	210	400	28	450	450	453	400	700	760
S2 654 BM	250	200	1500	1000	-	860	460	700	290	210	400	28	450	450	453	400	700	760
S3 508 M	300	300	1615	1000	-	1200	700	880	525	320	470	24	450	450	590	500	700	760
S2 508 H	300	250	1600	1000	-	1250	750	870	480	290	470	24	450	450	554	500	700	760
S2 654 AL	300	250	1550	1000	-	1300	750	730	410	227	470	28	450	450	559	550	700	760
S1 654 AH	250	200	1525	1000	-	1000	600	595	305	225	400	24	450	450	463	400	700	760
70																		
S3 658 E	500	600	2050	1400	750	2150	1350	1505	885	550	840	28	600	600	850	800	700	760
S3 1306 E	500	600	2050	1400	750	2150	1350	1505	885	550	840	28	600	600	850	800	700	760
S3 658 L	400	500	1740	1400	500	1900	1200	1270	720	335	740	28	600	600	600	700	700	760
S3 1006 L	400	500	1740	1400	500	1900	1200	1270	720	335	740	28	600	600	600	700	700	760
S3 1306 L	400	500	1740	1400	500	1900	1200	1270	720	335	740	28	600	600	600	700	700	760
S3 658 M	300	300	1700	1000	-	1200	700	880	525	280	730	28	450	450	555	500	700	760
S3 806 M	300	300	1700	1000	-	1200	700	880	525	280	730	28	450	450	555	500	700	760
S3 1006 M	300	300	1700	1000	-	1200	700	880	525	280	730	28	450	450	555	500	700	760
S3 1306 M	300	300	1700	1000	-	1200	700	880	525	280	730	28	450	450	555	500	700	760
S2 854 AM	250	200	1630	1000	-	860	460	700	285	210	440	28	450	450	486	400	700	760
S2 1154 M	250	200	1800	1000	-	950	550	710	360	240	440	28	450	450	506	400	700	760
S2 1604 M	250	200	1800	1000	-	950	550	710	360	240	440	28	450	450	506	400	700	760

Продолжение на следующей странице

3

Насосы с канальным рабочим колесом Стандартное исполнение

Типоразмер/ модель насоса	Размеры [мм]																	
	DN1	DN2	A	B	C	D	E	F	G	H	K	ØL	M	N	O	P	Q	R
70																		
S2 1604 L	300	250	1800	1000	320	1300	750	730	410	227	440	28	450	450	603	400	700	760
S2 658 H	300	250	1550	1000	-	1250	750	870	480	288	440	28	450	450	577	500	700	760
S2 806 H	300	250	1550	1000	-	1250	750	870	480	288	440	28	450	450	577	500	700	760
S2 1006 H	300	250	1550	1000	-	1250	750	870	480	288	440	28	450	450	577	500	700	760
S2 1306 H	300	250	1550	1000	-	1250	750	870	480	288	440	28	450	450	577	500	700	760
S1 854 H	250	200	1585	1000	-	1000	600	595	305	225	400	28	450	450	463	400	700	760
S2 1154 H	250	200	1600	1000	-	1000	600	595	305	200	440	28	450	450	438	400	700	760
S2 1604 H	250	200	1600	1000	-	1000	600	595	305	200	440	28	450	450	438	400	700	760
S2 1154 S	250	200	1800	1000	-	1150	750	710	360	230	-	28	450	450	-	400	700	760
S2 1604 S	250	200	1800	1000	-	1150	750	710	360	230	-	28	450	450	-	400	700	760

Насосы с канальным рабочим колесом Взрывозащищенное исполнение

Типоразмер/ модель насоса	Размеры [мм]																	
	DN1	DN2	A	B	C	D	E	F	G	H	K	ØL	M	N	O	P	Q	R
50																		
S1A 074 L	150	130	950	820	-	680	380	430	240	200	-	20	500	-	115	300	390	450
S1A 104 AL	150	130	950	820	-	680	380	430	240	200	-	20	500	-	115	300	390	450
S1A 124 AL	150	130	950	820	-	680	380	430	240	200	-	20	500	-	115	300	390	450
S1A 074 E	200	200	940	820	-	860	460	685	365	275	-	20	500	-	115	400	390	450
S1A 104 AE	200	200	1000	820	-	860	460	685	365	275	-	20	500	-	115	400	390	450
S1A 124 AE	200	200	1000	820	-	860	460	685	365	275	-	20	500	-	115	400	390	450
S1A 054 CM	150	100	900	820	-	610	310	380	190	190	-	20	500	-	115	300	390	450
S1A 074 CM	150	100	900	820	-	610	310	380	190	190	-	20	500	-	115	300	390	450
S1A 074 H	100	100	885	820	-	585	285	375	190	175	-	20	500	-	115	300	390	450
S1A 054 H	100	100	885	820	-	585	285	375	190	175	-	20	500	-	115	300	390	450
S1A 074 S	100	100	885	820	-	585	285	375	190	175	-	20	500	-	115	300	390	450
S1A 104 BM	150	100	970	820	-	612	312	380	190	175	-	20	500	-	115	300	390	450
S1A 124 BM	150	100	970	820	-	612	312	380	190	175	-	20	500	-	115	300	390	450
S1A 104 AH	100	100	955	820	-	585	285	375	190	175	-	20	500	-	115	300	390	450
S1A 124 AH	100	100	955	820	-	585	285	375	190	175	-	20	500	-	115	300	390	450
54																		
S2A 134 AE	250	250	1070	-	-	1250	750	730	420	265	-	18	500	-	-	500	390	450
S2A 174 AE	250	250	1070	-	-	1250	750	730	420	265	-	18	500	-	-	500	390	450
S1A 134 BL	200	200	1045	820	-	875	500	550	315	220	-	20	500	-	115	375	390	450
S1A 174 BL	200	200	1045	820	-	875	500	550	315	220	-	20	500	-	115	375	390	450
S2A 134 AL	200	200	1045	820	-	875	500	550	315	220	-	20	500	-	115	375	390	450
S2A 174 AL	200	200	1045	820	-	875	500	550	315	220	-	20	500	-	115	375	390	450
S1A 134 AM	150	125	1055	820	-	660	360	445	235	210	-	20	500	-	115	375	390	450
S1A 174 AM	150	125	1055	820	-	660	360	445	235	210	-	20	500	-	115	375	390	450
S1A 134 AH	150	100	1020	820	-	655	355	440	230	185	-	20	500	-	115	375	390	450
S1A 174 AH	150	100	1020	820	-	655	355	440	230	185	-	20	500	-	115	375	390	450
58																		
S2A 224 AL	250	200	1273	1015	-	925	550	670	380	267	-	18	500	-	115	375	390	450
S2A 264 AL	250	200	1273	1015	-	925	550	670	380	267	-	18	500	-	115	375	390	450
S1A 224 M	200	125	1262	815	-	775	400	536	235	280	-	18	500	-	115	375	390	450
S1A 264 M	200	125	1262	815	-	775	400	536	235	280	-	18	500	-	115	375	390	450
S1A 224 H	150	125	1223	815	-	795	420	450	237	250	-	18	500	-	115	375	390	450
S1A 264 H	150	125	1235	815	-	795	420	450	237	250	-	18	500	-	115	375	390	450
S2A 156 E	250	300	1285	-	-	1200	650	830		330	-	-	500	-	115	550	390	

ГАБАРИТНЫЕ РАЗМЕРЫ ТИПОРАЗМЕРЫ 34, 42

S

Для всех типов монтажа поставляется один тип насоса, комплектация принадлежностями для монтажа см. раздел "Принадлежности".

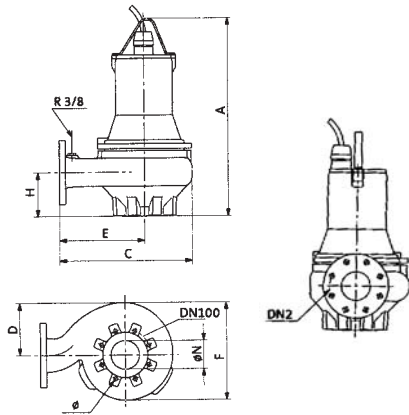
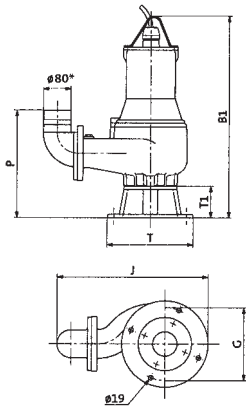


Рис. 18 Насос без принадлежностей.



* При комплектации кольцевым основанием с резьбой R 3"
Рис. 19 Переносная погружная установка (тип 4).

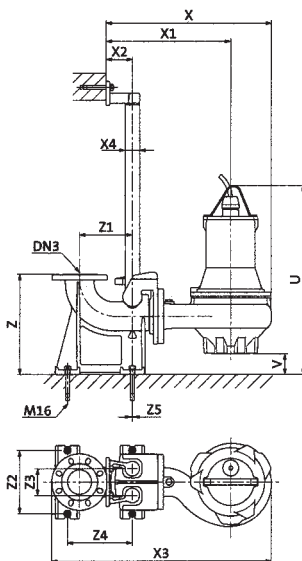


Рис. 20 Стационарная погружная установка на автоматической трубной муфте (тип 1).

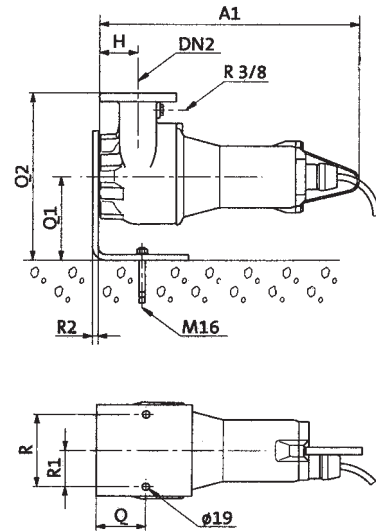


Рис. 21 Горизонтальная сухая установка (тип 6)

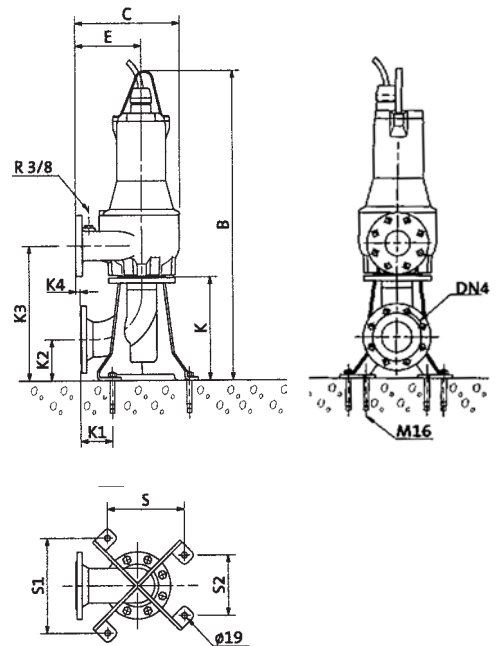


Рис. 22 Сухая вертикальная установка (тип 3).

3

Типоразмер 34

Тип насоса	Размеры [мм]														
	A	A1	B	B1	C	D	DN2	DN3	DN4	E	F	G	H	H1	J
SV(A)014CL	675	675	1020	805	345	127	80	80	100	219	255	300	100	○	515
SV(A)014C	675	675	1020	805	345	127	80	80	100	219	255	300	100	○	515
SV(A)024C	675	675	1020	805	345	127	80	80	100	219	255	300	100	○	515
SV(A)024CH	675	675	○	805	345	127	80	80	○	219	255	300	100	○	515

Тип насоса	Размеры [мм]																	
	K	K1	K2	K3	K4	ØN	P	Q	Q1	Q2	R	R1	R2	S	S1	S2	T	T1
SV(A)014CL	341	106	136	443	15	100	405	130	220	439	190	95	15	255	311	198	355	130
SV(A)014C	341	106	136	443	15	100	405	130	220	439	190	95	15	255	311	198	355	130
SV(A)024C	341	106	136	443	15	100	405	130	220	439	190	95	15	255	311	198	355	130
SV(A)024CH	○	○	○	○	○	100	405	○	○	○	○	○	○	○	○	○	355	130

Тип насоса	Размеры [мм]															Вес нетто, кг
	U	V	X	X1	X2	X3	X4	Y	Z	Z1	Z2	Z3	Z4	Z5	Ø	
SV(A)014CL	775	100	510	358	81	700	1 1/2"	R3"	325	171	220	95	160	13	Ø19	74
SV(A)014C	775	100	510	358	81	700	1 1/2"	R3"	325	171	220	95	160	13	Ø19	74
SV(A)024C	775	100	510	358	81	700	1 1/2"	R3"	325	171	220	95	160	13	Ø19	74
SV(A)024CH	775	100	510	358	81	700	1 1/2"	R3"	325	171	220	95	160	13	Ø19	74

“○” в таблице означает то, что насос не поставляется для сухой установки.

Типоразмер 42





Тип насоса	Размеры [мм]														
	A	A1	B	B1	C	D	DN2	DN3	DN4	E	F	G	H	H1	J
SV(A)034D	700	700	1045	830	455	170	100	100	100	300	325	300	135	○	620
SV(A)044D	700	700	○	830	455	170	100	100	○	300	325	300	135	○	620
SV(A)034DH	665	665	1010	805	480	188	80	80	100	300	360	300	120	○	600
SV(A)044DH	665	665	○	805	480	188	80	80	○	300	360	300	120	○	600
SV(A)032D	680	680	1025	805	415	155	80	80	100	260	310	300	110	○	560
SV(A)042D	680	680	○	805	415	155	80	80	○	260	310	300	110	○	560
SV(A)024DH	695	695	1040	825	470	185	100	100	100	300	345	300	155	○	620
SV(A)034DH	695	695	1040	825	470	185	100	100	100	300	345	300	155	○	620
SV(A)044DH	695	695	○	825	470	185	100	100	○	300	345	300	155	○	620

Тип насоса	Размеры [мм]																	
	K	K1	K2	K3	K4	ØN	P	Q	Q1	Q2	R	R1	R2	S	S1	S2	T	T1
SV(A)034D	341	106	136	478	95	100	445	190	220	520	190	95	15	255	311	198	355	130
SV(A)044D	○	○	○	○	○	100	445	○	○	○	○	○	○	○	○	○	355	130
SV(A)034DH	341	106	136	463	95	100	425	130	220	520	190	95	15	255	311	198	355	130
SV(A)044DH	○	○	○	○	○	100	425	○	○	○	○	○	○	○	○	○	355	130
SV(A)032D	341	106	136	453	55	100	415	130	220	480	190	95	15	255	311	198	355	130
SV(A)042D	○	○	○	○	○	100	415	○	○	○	○	○	○	○	○	○	355	130
SV(A)024DH	341	106	136	498	95	100	465	130	220	520	190	95	15	255	311	198	355	130
SV(A)034DH	341	106	136	498	95	100	465	130	220	520	190	95	15	255	311	198	355	130
SV(A)044DH	○	○	○	○	○	100	465	○	○	○	○	○	○	○	○	○	355	130

Тип насоса	Размеры [мм]															Вес нетто, кг
	U	V	X	X1	X2	X3	X4	Y	Z	Z1	Z2	Z3	Z4	Z5	Ø	
SV(A)034D	805	105	670	520	110	895	2"	R 4"	413	220	260	110	270	○	Ø19	105
SV(A)044D	805	105	670	520	110	895	2"	R 4"	413	220	260	110	270	○	Ø19	105
SV(A)034DH	745	80	645	465	81	840	1 1/2"	R 3"	345	171	220	95	160	13	Ø19	105
SV(A)044DH	745	80	645	465	81	840	1 1/2"	R 3"	345	171	220	95	160	○	Ø19	105
SV(A)032D	770	90	575	425	81	770	1 1/2"	R 3"	345	171	220	95	160	13	Ø19	105
SV(A)042D	770	90	575	425	81	770	1 1/2"	R 3"	345	171	220	95	160	13	Ø19	105
S1(A)024DH	780	85	685	520	110	910	2"	R 4"	413	220	260	110	270	○	Ø19	105
S1(A)034DH	780	85	685	520	110	910	2"	R 4"	413	220	260	110	270	○	ØM16	105
S1(A)044DH	780	85	685	520	110	910	2"	R 4"	413	220	260	110	270	○	ØM16	105

“○” в таблице означает то, что насос не поставляется для сухой установки.







Принадлежности (кроме насосов типоразмеров 34, 42 *)

Внешний вид	Описание	Тип	Напорный фланец насоса ¹ (мм)	Типоразмер насоса	Напорный фланец муфты, PN10						Номер продукта
					DN 80	DN 100	DN 150	DN 200	DN 250	DN 300	
	Автоматическая муфта Чугунное колено-основание	UV35579	80	≤50	•	•					96066506
		UV35586B	100	≤50	•	•					96066511
		UK35441C	100	≥54		•					96066471
		UK35402C	150				•				96066466
		UK35524C	200					•			96066481
	Автоматическая муфта Сварное основание из оцинкованной стали, с коленом, с болтами и прокладками	UK35692	80	≥54	•						96066495
		UK35524	200	≥50			•				96464150
		UK35606	250	≥54				•			96066492
		UK35481	300	≥58					•		96066476
	Отвод 90° с фланцами PN 10 Для вертикальной сухой установки	DN									
		80/80									96060928
		80/100									96060929
		100/100									96060930
		100/150									96060931
		150/150									96060934
		150/200									96060935
		200/200									96060938
		200/300									96060940
		250/250									96060942
		250/300									96060943
250/350									96060944		
300/300									96060946		
300/400									96060947		
	Кронштейн для направляющих Верхний кронштейн из нержавеющей стали для двух направляющих	32462-C	80/100		•	•					96067990
		32462-D	80/100		•	•					96067992
		32462-E	150				•				96457261
		32462-F	200					•			96067996
		32462-G	250						•		96067999
		32462-G	300							•	96067999






¹ Размер напорного фланца, смотрите раздел *Технические данные*.

Тип продукта	Наименование	№ продукта
Задвижка, клиновья PN10	DN50/PN10	96060484
	DN65/PN10	96060485
	DN80/PN10	96060487
	DN100/PN10	96060489
	DN150/PN10	96060491
	DN200/PN10	96060492
	DN250/PN10	96060494
	DN300/PN10	96060495
Направляющие трубы, 2 шт., длина 6 м, оцинкованная сталь (требуется 2 шт. на один насос)	Наружный диаметр 48 мм	96061386
	Наружный диаметр 60 мм	96061389
	Наружный диаметр 77 мм	96061392
	Наружный диаметр 88 мм	96061394

* Принадлежности для насосов типоразмеров 34, 42 см. на стр 56

Внешний вид	Описание	Размер	Типоразмер насоса	Дополнительная информация	Номер продукта	
	Обратный клапан Чугунный шаровый обратный клапан PN 10	DN80			96002009	
		DN100			96002085	
		DN150			96003423	
		DN200			96003839	
		DN250			96004421	
		DN300			96004422	
	IO 111 Устройство сопряжения между оборудованным аналоговыми и цифровыми датчиками канализационным насосом компании Grundfos и модулем управления насоса.	Модель	SE (типоразмер 72), S \geq 50 типоразмера + SM 111		96177804	
		IO 111	\geq 50, без SM 111 кроме типоразмера 72	Если используется Control MC (Modular Control), то все датчики подключаются к блокам IO 401. В этом случае IO 111 не нужно.	96575362	
	ASM 3 Модуль контроля аварийного состояния (Смотрите раздел модуль аварийного состояния ASM 3)	Модель	Для всех типоразмеров			
		ASM 3 110 V				96060434
		ASM 3 230 V				96069934
	WIO Датчик протечек	Модель	От 50 до 70	Длина кабеля [м]		
		WIO		10	96294840	
				25	96295122	
				50	96294841	
	Комплект поплавковых выключателей с кабелем 10 м			1 насос (2 выключателя)	62500013	
				1 или 2 насоса (3 выключателя)	62500014	
				2 насоса (4 выключателя)	62500015	
	Комплект поплавковых выключателей для работы во взрывоопасных условиях с кабелем 10 м			2 выключателя	62500016	
				3 выключателя	62500017	
	Поплавковый выключатель с кабелем длиной 10 м				96003332	
	Поплавковый выключатель с кабелем длиной 20 м				96003695	
	Поплавковый выключатель с кабелем длиной 10 м (для взрывобезопасного исполнения)				96003421	
	Поплавковый выключатель с кабелем длиной 20 м (для взрывобезопасного исполнения)				96003536	
	Кронштейн для крепления двух поплавковых выключателей				96003338	
	Поплавковый выключатель масло-бензостойкий (для взрывобезопасного исполнения) SLC 10 X с кабелем длиной 10 м				96560445	
	Поплавковый выключатель масло-бензостойкий (для взрывобезопасного исполнения) SLC 20 X с кабелем длиной 20 м				96572114	
	Поплавковый выключатель масло-бензостойкий (для взрывобезопасного исполнения) SLC 30 X с кабелем длиной 30 м				96572116	

Принадлежности для насосов типоразмеров 34,42

Внешний вид	Описание	Размер	DN 80	DN 100	Номер продукта
	Система автоматической трубной муфты , включая болты, гайки, прокладку, колено-основание, верхнее крепление направляющих	DN 80	x		96090993
		DN 100		x	96090994
		DN 100/DN 80	x		96102240
 	Кольцевое основание	DN 80/ DN 80/3"	x		96102254
		DN 100/ DN 80/3"	x		96102313
		DN 100/ DN 100/4"		x	96102255
	Кольцевое основание с коленом 90°, штуцером с внешней резьбой (включая гайки, болты, прокладки, анкерные болты).	DN 80/ DN 80/R 3	x		96102381
		DN 100/ DN 80/R 3	x		96102382
		DN 100/ DN 100/R 4		x	96102383
	Основание с коленом 90° для вертикального "сухого" монтажа. Оцинкованная сталь	DN 80	x		96060434
		DN 100		x	96069934
	Опора для горизонтального "сухого" монтажа. Оцинкованная сталь	DN 100		x	96255509

Шкаф управления LC(D) 107

3 x 400 В, 50 Гц, прямой пуск

Тип продукта	Рабочий ток на 1 насос, А	Размер Д x Ш x В, мм	Ток главного выключателя, А	№ продукта
Шкаф для 1 насоса LC 107.400	1,0 - 2,9	350 x 250 x 136	25	96002467
	1,6 - 5,0	350 x 250 x 136	25	96002468
	3,7 - 12,0	350 x 250 x 136	25	96002469
	12,0 - 23,0	350 x 250 x 136	40	96002470
Шкаф для 2 насосов LCD 107.400	1,0 - 2,9	350 x 250 x 136	25	96002474
	1,6 - 5,0	350 x 250 x 136	25	96002475
	3,7 - 12,0	350 x 250 x 136	40	96002476
	12,0 - 23,0	350 x 250 x 136	80	96002477

Шкаф управления LC(D) 108

3 x 400 В, 50 Гц, прямой пуск

Тип продукта	Рабочий ток на 1 насос, А	Размер Д x Ш x В, мм	Ток главного выключателя, А	№ продукта
Шкаф для 1 насоса LC 108.400	1,0 - 2,9	350 x 250 x 136	25	96435069
	1,6 - 5,0	350 x 250 x 136	25	96435073
	3,7 - 12,0	350 x 250 x 136	25	96435077
	12,0 - 23,0	350 x 250 x 136	40	96435081
Шкаф для 2 насосов LCD 108.400	1,0 - 2,9	350 x 250 x 136	25	96435952
	1,6 - 5,0	350 x 250 x 136	25	96435956
	3,7 - 12,0	350 x 250 x 136	40	96435960
	12,0 - 23,0	350 x 250 x 136	80	96435964


3 x 400 В, 50 Гц, включение по схеме "звезда/треугольник"

Тип продукта	Рабочий ток на 1 насос, А	Размер Д x Ш x В, мм	Ток главного выключателя, А	№ продукта
Шкаф для 1 насоса LC 108.400	10 - 20	635 x 380 x 200	25	96437948
	20 - 30	635 x 380 x 200	40	96437968
	30 - 59	635 x 380 x 200	80	96437988
	59 - 72	635 x 380 x 200	-	96438008
Шкаф для 2 насосов LCD 108.400	10 - 20	680 x 500 x 220	25	96438050
	20 - 30	680 x 500 x 220	40	96438070
	30 - 59	680 x 500 x 220	80	96438090
	59 - 72	680 x 500 x 220	-	96438110

Принадлежности к шкафам управления

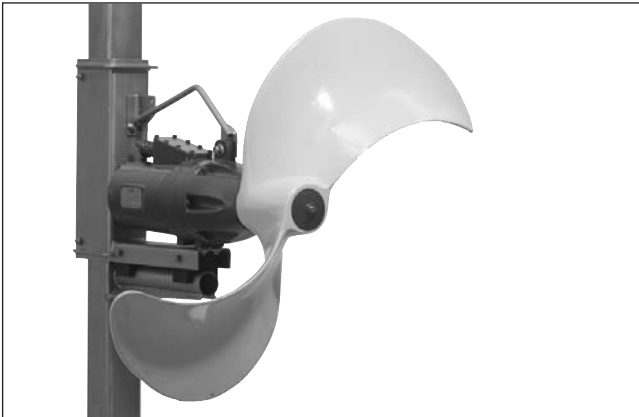
Описание	№ продукта
Аккумуляторная батарея бесперебойного питания	96002520
Счетчик мото-часов [400 В]	96002515
Счетчик пусков [400 В]	96002517
Внешний главный выключатель для кабеля электропитания на 25 [А]	96002511
Внешний главный выключатель для кабеля электропитания на 40 [А]	96002512
Внешний главный выключатель для кабеля электропитания на 80 [А]	96002513
Блок LC-Ex 4 для взрывозащищенного исполнения (типа "барьера Зенера")	96440300
Разделитель питания HART (FSK) для взрывозащищенного исполнения (типа "барьер Зенера")	91830220

Подъемная цепь

Принадлежности	Описание	Максимальная нагрузка, кг	Длина, м	№ продукта	
				Нержавеющая сталь	Гальванизированная сталь
	Подъемная цепь Оцинкованная грузовая цепь с грузовой скобой и крюком с предохранительной защелкой	800	4	96735559	96735550
			6	96735564	96735553
			8	96735566	96735554
			10	96735567	96735556
			12	96735569	96735557
		2000	4	96490254	96468289
			6	96490255	96468290
			8	96490256	96468291
			10	96490257	96468292
			12	96490258	96468293
		3200	4	96490259	96468294
			6	96490270	96468295
			8	96490271	96468296
			10	96490272	96468297
			12	96490273	96468298
		8000	4		96468299
			6		96468300
			8		96468301
			10		96468302
			12		96468303

² Максимальная грузоподъемность для цепи из нержавеющей стали составляет 1000 кг.

Мешалки и образователи потока AMD, AMG, AFG



Типовой ряд горизонтальных мешалок AMD и AMG и образователей потока AFG фирмы Grundfos предназначен для тех случаев, когда требуется перемешивание жидкостей с низкой или со средней вязкостью, т.е. получения однородной смеси или суспензии.

Оборудованные электродвигателями мощностью от 1,5 до 18,5 кВт, все образователи потока и мешалки подразделены на следующие типы:

- мешалки с высокой частотой вращения и непосредственным приводом - модель AMD;
- мешалки со средней частотой вращения и планетарным редуктором - модель AMG;
- образователи потока с низкой частотой вращения и планетарным редуктором - модель AFG для перемешивания больших объемов.

Назначение

Образователи потока и мешалки предназначены для получения однородной смеси или суспензии:

- в городских станциях очистки сточных вод;
- в промышленных техпроцессах;
- в системах обработки ила;
- в сельском хозяйстве.

Городские станции очистки сточных вод:

- насосные станции (резервуары для сбора ливневой воды),
- станции биоочистки активным илом,
- первичные отстойники,
- вторичные отстойники,
- резервуары для гомогенизации.
- обработка сброженного осадка,
- илоуплотнители,

Промышленные техпроцессы:

- целлюлозная промышленность,
- производство смесей из красок и красителей,
- химическая промышленность,
- прочие промышленные техпроцессы гомогенизации.

Обработка ила:

- гомогенизация, хранение и уплотнение осадка,
- процессы получения сброшенного осадка,
- дегазация и известкование смесью из хранилища.

Сельское хозяйство:

- шлам.

Для получения подробной информации о прочих областях применения, например, смешивание клейких жидких растворов или взрывоопасных веществ, просим связаться с фирмой Grundfos.

Оборудование

Оборудования для подъема и эксплуатации образователей потока и мешалок должно быть достаточно прочным, чтобы выдерживать нагрузку от массы и реактивных сил со стороны образователей потока/мешалки в течение всего срока службы оборудования. Для монтажа образователей потока/мешалки используется стойка трубчатой формы, а для подъема - устройства различных типов: в зависимости от модели образователей потока/мешалки, смотрите принадлежности.

Для монтажа может использоваться схема двух типов:

- стандартная (т.е. без верхней крышки люка колодца/резервуара),
- герметичная (т.е. с верхней крышкой люка колодца/резервуара).

Взрывозащищенное исполнение (EEx)

Для эксплуатации во взрывоопасных зонах необходимо заказывать на фирме Grundfos образователь потока или мешалку взрывозащищенного исполнения.

Внимание!

Для взрывозащищенных исполнений образователей потока и мешалок применяется следующая классификация:

II2GExdellcT4, II2GExeexibT3. Классификация монтажного оборудования должна в каждом отдельном случае проходить сертификацию, осуществляемую местными административными органами.

Если образователей потока или мешалка эксплуатируются в условиях действия температуры, соответствующей классу T4, приступать к демонтажу образователя потока или мешалки разрешается не ранее, чем спустя как минимум 30 минут после их отключения.

Образователи потока и мешалки имеют следующую индивидуальную классификацию:

Тип продукта	Классификация "Ex"
AMD	II2GExdellcT4
AMG.15.40.325.E	II2GExeexibT3
AMG.22.45.325.E	
AMG.30.47.328.E	
AMG.40.52.326.E	
AMG.55.50.335.E	
AMG.75.58.336.E	
AMG.110.68.334.E	
AMG.150.73.354.E	
AMG.185.78.351.E	
AFG.15.130.76.E	
AFG.22.130.77.E	
AFG.30.130.92.E	
AFG.40.130.93.E	

Условное обозначение и фирменная табличка с техническими данными

Условное обозначение

Пример	A	M	G	.15	.40	.325	.E
Модельный ряд							
Исполнение: M = мешалка F = образователь потока							
Привод: D=непосредственно от двигателя G=через редуктор							
Выходная мощность P ₁ , P ₂ [кВт] x 10							
Диаметр пропеллера [см]							
Частота вращения пропеллера [мин ⁻¹]							
Взрывозащищенное исполнение							

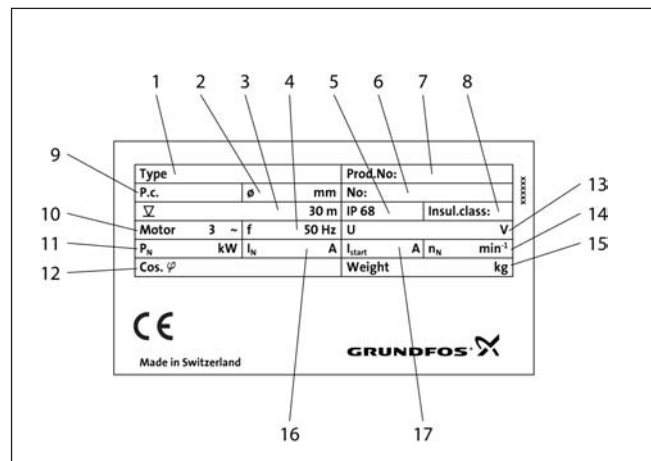
Фирменная табличка с техническими данными

Фирменная табличка с техническими данными расположена на корпусе электродвигателя.

Указанная на ней информация необходима для заказа изделий и запасных узлов/деталей.

Пояснения к фирменной табличке с техническими данными:

Поз.	Наименование
1.	Обозначение модели
2.	Диаметр винта
3.	Максимальная глубина установки
4.	Частота тока
5.	Класс защиты согласно IEC
6.	Серийный номер
7.	Номер продукта
8.	Класс нагревостойкости изоляции
9.	Код изделия
10.	Число фаз
11.	Мощность P ₂ электродвигателя
12.	Кэффициент мощности
13.	Номинальное напряжение
14.	Номинальная частота вращения (пропеллера)
15.	Масса
16.	Номинальный ток
17.	Ток при заторможенном роторе

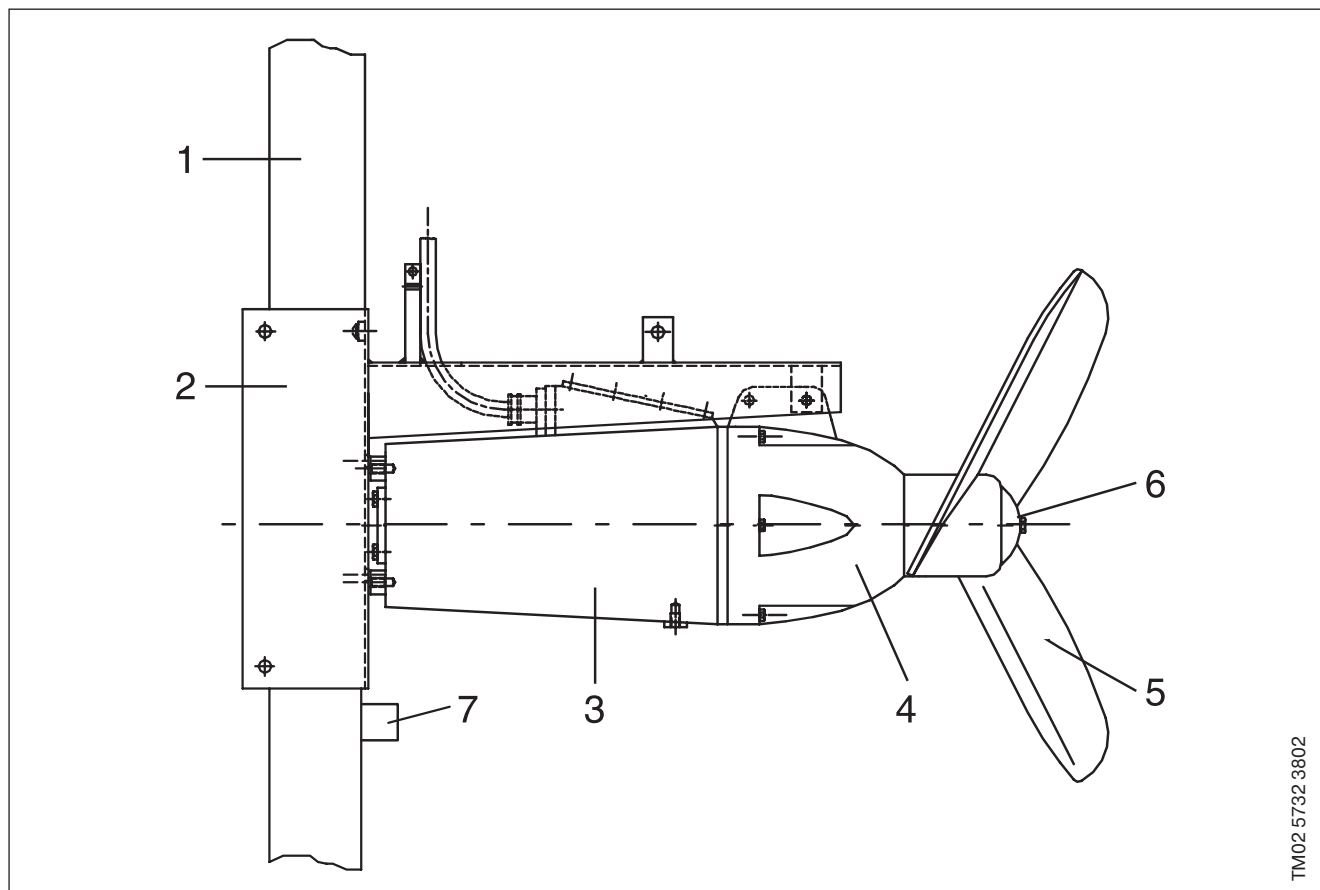


Для справок: с образователем потока/мешалкой поставляется дополнительная фирменная табличка с техническими данными, которую следует закрепить на видном месте рядом с оборудованием, например на пускателе.

Стандартное исполнение

Тип продукта	Напряжение электродвигателя	№ продукта
AMG.15.40.325	230/400	96094843
AMG.22.45.325		96094844
AMG.30.47.328	400/690	96094845
AMG.40.52.326		96094846
AMG.55.50.335		96094847
AMG.75.58.336		96094848
AMG.110.68.334		96094849
AMG.150.73.354		96094850
AMG.185.78.351		9609485
AFG.15.130.76	230/400	96094852
AFG.22.130.77		96094853
AFG.30.130.92	400/690	96094854
AFG.40.130.93		96094855
AFG.15.230.22	230/400	96094856
AFG.22.230.25		96094857
AFG.30.230.29	400/690	96094858
AFG.40.230.35		96094859
AFG.13.180.30	230/400	96560917
AFG.18.180.34		96560919
AFG.24.180.39	400/690	96560921
AFG.37.180.46		96560922

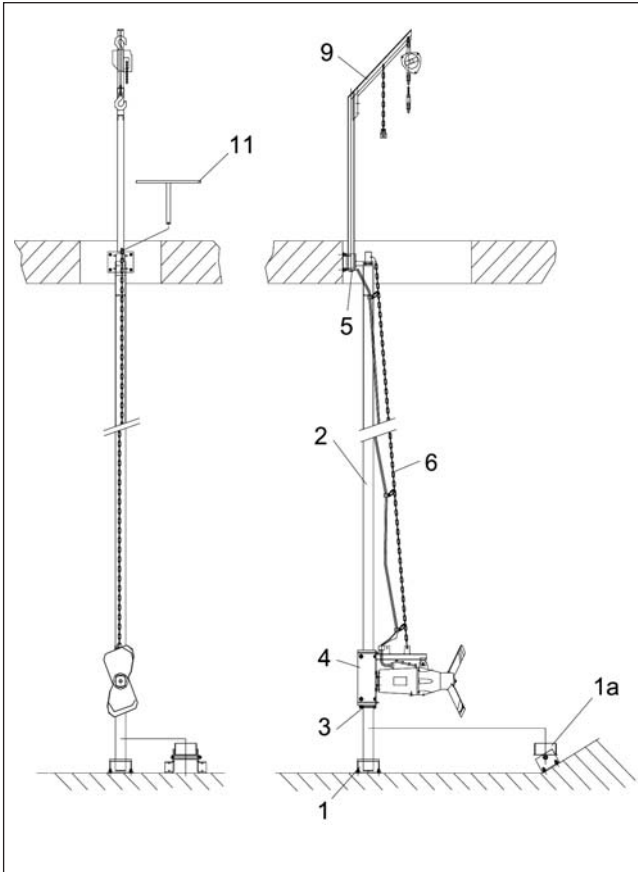
Общий вид



TM02 5732 3802

Поз.	Наименование
1	Стойка
2	Кронштейн крепления электродвигателя
3	Корпус электродвигателя
4	Зубчатый редуктор (у мод. AMD: корпус уплотнения вала)
5	Винт
6	Ступица
7	Ограничитель глубины установки

Конструкция монтажного оборудования



Конструкция монтажного оборудования

Специальные чертежи для каждой модели смотрите в разделе “Принадлежности”.

Поз.	Наименование	Материал	№ материала по DIN	Смеситель/ мешалка
1	Нижний фиксатор	Нержавеющая сталь или сталь с гальванопокрытием	1.4306	Все модели
2	Стойка из профиля		1.4404	
3	Ограничитель глубины		1.0037	
4	Кронштейн электродвигателя			
5	Верхний фиксатор			
6	Подъемно-страховая цепь	Нержавеющая сталь	1.4404	AMD, AMG
7	Корпус электродвигателя	Чугун класса 25 (EN-GJL-250)	EN-JL1040	Все модели

Поз.	Наименование	Материал	№ материала по DIN	Смеситель/ мешалка
8	Корпус уплотнения	Чугун класса 25 (EN-GJL-250)	EN-JL1040	AMD
	Корпус зубчатого редуктора	Чугун класса 25 (EN-GJL-250)	EN-JL1040	AMG, AFG
9	Стойка с лебедкой	Нержавеющая сталь или сталь с гальванопокрытием	1.4306	Стандартный монтаж
	Кран-балка с лебедкой		1.4404	
			1.0037	
	Кран-балка с талью и цепью	Нержавеющая сталь	1.4306	Герметичный монтаж
Нержавеющая сталь		1.4404		
Сталь гальванопокрытием		1.0037		
Алюминий				
10	Пропеллер	Нержавеющая сталь	1.4306	AMD, AMG
		Эластичный литой полиамид		AFG.15.130.76 AFG.22.130.77 AFG.30.130.92 AFG.40.130.93
		Эпоксидная смола (Baydur®) армированная чугуном (EN-GJS-400-15)	EN-JSiO10	AFG.15.230.22 AFG.22.230.25 AFG.30.230.29 AFG.40.230.35
11	Ступица	Коррозионостойкий чугун, NiCrNb202		AMD
		Нержавеющая сталь	1.4306	AMG
			1.4306	AFG.15.130.76 AFG.22.130.77 AFG.30.130.92 AFG.40.130.93
		Чугун (EN-GJS-400-15)	EN-JS1030	AFG.15.230.22 AFG.22.230.25 AFG.30.230.29 AFG.40.230.35

Правила выбора монтажного положения мешалок

Общие правила выбора монтажного положения мешалок.

Мешалка должна быть погружена на максимально возможную глубину, однако при этом необходимо соблюдать зазор в 20-40 см между наружной окружностью лопастей пропеллера и поверхностью днища резервуара, смотрите рис. 14:

$$H_{\min} = 20 \dots 40 \text{ см,}$$

где: H_{\min} = минимальный зазор между наружной окружностью лопастей пропеллера и поверхностью днища резервуара.

Расстояние от поверхности жидкости до наружной окружностью лопастей пропеллера должно быть не менее 1/2 диаметра пропеллера.

Минимальный уровень жидкости относительно днища резервуара (H_{liquid}) можно рассчитать по следующей формуле:

$$H_{\text{liquid}} \geq H_{\min} + 1,5 \times D_{\text{prop}},$$

где: D_{prop} = диаметр пропеллера.

Минимальная длина свободного потока в направлении пропеллера (или расстояние от стенки до плоскости лопастей L_{\min}) должна быть в два раза больше диаметра пропеллера:

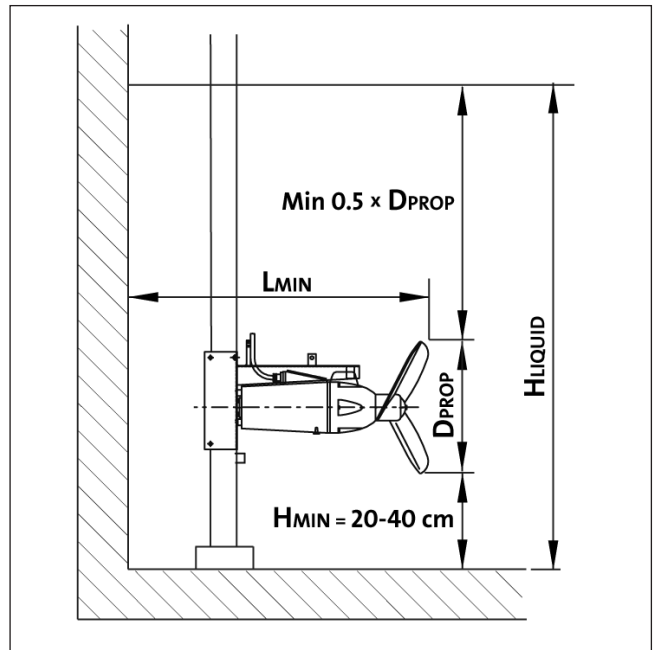
$$L_{\min} \geq 2 \times D_{\text{prop}}$$

Обычно с этим не возникает сложностей, поскольку длина электродвигателя вместе с кронштейном крепления обычно превышает удвоенный диаметр пропеллера.

Нельзя размещать мешалки в резервуаре после зон аэрации, поскольку пузырьки воздуха вызовут резкое снижение производительности мешалок.

Рекомендуется распределять всю требуемую производительность между двумя и более мешалками.

Это позволит обеспечить более равномерное смешивание.



Монтажное положение мешалок

Формулы:

$$H_{\min} = 20 \dots 40 \text{ см}$$

$$H_{\text{liquid}} \geq H_{\min} + 1,5 \times D_{\text{prop}},$$

$$L_{\min} \geq 2 \times D_{\text{prop}}$$

где:

H_{\min} = минимальный зазор между наружной окружностью лопастей пропеллера и поверхностью днища резервуара.

H_{liquid} = минимальный уровень жидкости относительно днища резервуара.

D_{prop} = диаметр пропеллера.

L_{\min} = минимальный размер свободного потока в направлении пропеллера.

Правила выбора монтажного положения образвателя потока

Общие правила выбора монтажного положения образвателя потока

Чтобы избежать образования вихревого потока при работе образватели потока, очень важно расстояние от поверхности жидкости до наружной окружности лопаток пропеллера.

За правило принимается, что минимальное расстояние от поверхности жидкости до наружной окружности лопаток пропеллера должно быть равно 0,75 от диаметра пропеллера.

Минимальный зазор (H_{min}) между наружной окружностью лопастей пропеллера и поверхностью дна резервуара следует выдерживать в пределах 0,4-0,5 метра, смотрите рис.:

$$H_{min} \geq 0,4...0,5 \text{ м}$$

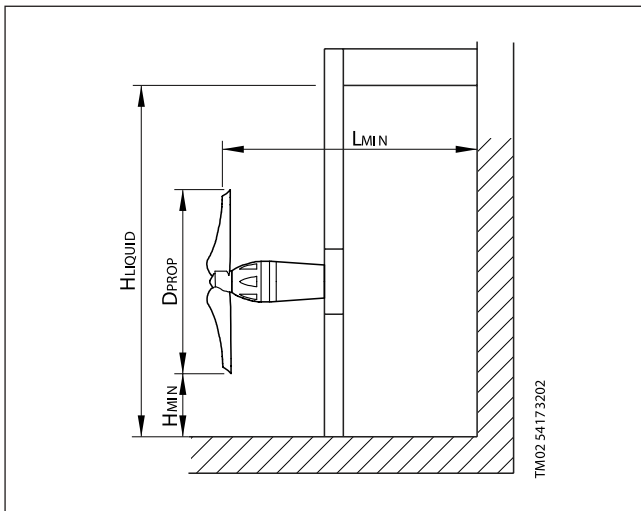
Минимальный уровень жидкости относительно дна резервуара (H_{liquid}) можно рассчитать по следующей формуле:

$$H_{liquid} \geq (0,4...0,5) + 1,75 \times D_{prop}$$

где: D_{prop} = диаметр винта.

Минимальная длина свободного потока в направлении пропеллера (или расстояние от стенки до плоскости лопастей L_{min}) должна быть в два раза больше диаметра пропеллера:

$$L_{min} \geq 2 \times D_{prop}$$



Минимальный уровень жидкости

Формулы:

$$H_{min} \geq 0,4...0,5$$

$$H_{liquid} \geq (0,4...0,5) + 1,75 \times D_{prop}$$

$$L_{min} \geq 2 \times D_{prop}$$

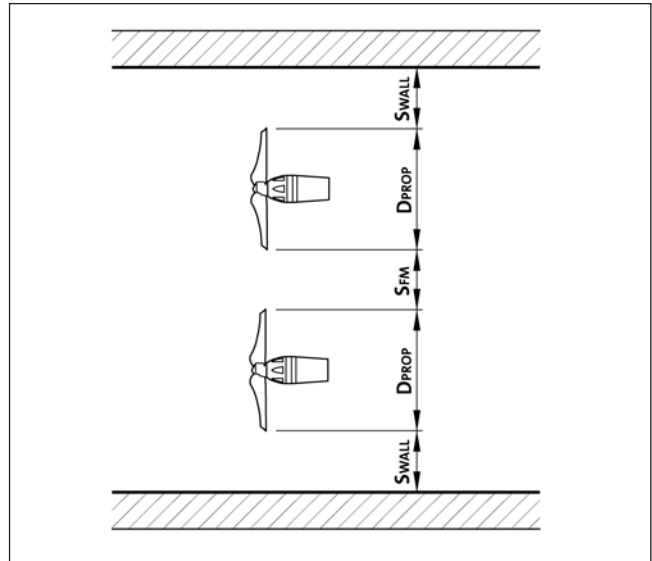
где:

H_{min} = минимальный зазор между наружной окружностью лопастей пропеллера и поверхностью дна резервуара

H_{liquid} = минимальный уровень жидкости относительно дна резервуара

D_{prop} = диаметр пропеллера

L_{min} = минимальный размер свободного потока в направлении пропеллера



Монтажное положение двух и более образвателей потока, установленных параллельно

Монтажное положение двух и более образвателей потока, установленных параллельно

Монтаж двух и более образвателей потока параллельно друг другу следует выполнять в соответствии с правилами, которые иллюстрирует схема на рис. Вместо того, чтобы устанавливать образватели потока с соблюдением расстояния S_{fm} между наружными окружностями лопастей пропеллера, рекомендуется в конструкции резервуара предусматривать перегородку между образвателями потока.

Формулы:

$$S_{fm} \geq 0,5 \times D_{prop}$$

$$S_{wall} \geq 0,5 \text{ м}$$

где:

S_{fm} = минимальный зазор между наружными окружностями лопастей пропеллеров

D_{prop} = диаметр пропеллера

S_{wall} = минимальный зазор между наружной окружностью лопастей винта и поверхностью стены

Технические данные

Общие сведения

Напряжение в сети [В]	3 x 400
Допуск на напряжение [%]	±10
Требуемая частота тока в сети [Гц]	50
Тип термодатчика	РТС или РТО
Температура отключения теплового реле [°C]	130
Класс защиты	IP 68
Класс нагревостойкости изоляции	F
Максимальная глубина установки [м]	30
Максимальное число повторно-кратковременных включений в час	20
Длина электрокабеля [м]	10

Ограничения по применяемым перемешиваемым жидкостям

Чтобы избежать перегрузки образателей потока и мешалок, а также коррозии изделий, необходимо соблюдать следующие ограничения по применяемым перемешиваемым жидкостям.

В случае смешивания жидкостей с сухими твердыми фракциями, параметры которых выходят за пределы указанных ниже, просьба связаться с фирмой Grundfos.

Общие сведения

Температура жидкости	5...40°C
Водородный показатель pH	4...10
Максимальный иловый индекс	125 мл/г
Максимальная динамическая вязкость	500 мПа·с
Максимальная плотность	1060 кг/м³
Концентрация хлоридов для нержавеющей стали 1.4306	≤ 200 мг/л
Концентрация хлоридов для нержавеющей стали 1.4404	≤ 1000 мг/л

Мешалки

Мешалки потока предназначены для перемешивания ила с содержанием сухой твердой фракции (DS) типичного состава, как указано ниже. Однако они также могут применяться во многих других случаях, когда требуется перемешивание различных жидкостей, например шлам, бумажную пульпу и т.п.

Активный ил:	0,5% DS
Зоны отбора:	0,5% DS
Аноксидная зона:	0,5% DS
Двухвалентные зоны:	0,5% DS
Анаэробная зона:	0,5% DS

Первичный ил	≤ 3% DS
Вторичный ил	≤ 6% DS
Сброженный осадок	≤ 9% DS

Наносной приемок без сетчатого фильтра	≤ 2% DS
Наносной приемок с песком	≤ 2% DS

Образователи потока

Образователи потока предназначены для перемешивания активного ила с содержанием сухой твердой фракции (DS) типичного состава концентрацией от 0,5 до 1,0% и для других жидкостей с содержанием сухой твердой фракции не более 1,5%.

Технические данные электродвигателя

Мешалка/образователь потока	Электродвигатель											
	Выходная мощность P_N, P_2 [кВт]	Потребляемая мощность P_1 [кВт]	Номинальное напряжение электродвигателя [В]	Тип кабеля ³ (длина 8 м)	Число полюсов	Режим эксплуатации ²	Номинальная частота вращения электродвигателя [мин. ⁻¹]	I_n (А) ¹	$\cos \varphi$	Пусковой ток [А]		
AMD.15.45B.725	1.5	2.01	230/400	A07RN-F 12G1.5	8	S1, "звезда"	725	5.6	0.52	21.8		
AMD.25.45B.705	2.5	3.21					705	6.8	0.68	26.7		
AMD.35.45B.713	3.5	4.86	400 Δ			S1, "треугол."	713	11.3	0.62	45.8		
AMD.45.45B.695	4.5	6.08					695	12.5	0.70	50.0		
AMD.20.45.715	2.0	2.62	230/400			S1, "звезда"	715	6.2	0.61	24.2		
AMD.30.45.716	3.0	4.23	400 Δ				S1, "треугол."	716	10.4	0.59	41.6	
AMD.40.45.705	4.0	5.48				705		11.8	0.67	47.2		
AMG.15.40.325	1.5	1.88	230/400			A07RN-F 12G2.5	4	S1, "звезда"	1400	4.2	0.75	21.0
AMG.22.45.325	2.2	2.75			6.0					0.78	30.0	
AMG.30.47.328	3.0	3.75	400 Δ		S1, "треугол."			1410	7.3	0.79	38.7	
AMG.40.52.326	4.0	5.00		9.2				0.78	42.3			
AMG.55.50.335	5.5	6.88		1440				12.9	0.82	65.8		
AMG.75.58.336	7.5	9.38		1435				16.4	0.84	98.4		
AMG.110.68.334	11.0	13.70		1470				24.0	0.87	124.8		
AMG.150.73.354	15.0	18.70		1460				33.0	0.76	191.4		
AMG.185.78.351	18.5	23.10		1460				39.0	0.80	241.8		
AFG.15.130.76	1.5	1.84		230/400				S1, "звезда"	1400	4.2	0.67	21.0
AFG.22.130.77	2.2	2.70	1405		6.0				0.78	30.0		
AFG.30.130.92	3.0	3.75	400 Δ	S1, "треугол."	1410			7.3	0.78	38.7		
AMG.40.130.93	4.0	5.0			1415			9.2	0.83	42.3		
AFG.13.180.30	1.3	1.63	230/400	A07RN-F 12G1.5	4			S1, "звезда"	1450	3.9	0.61	17.6
AFG.18.180.34	1.8	2.25								4.5	0.74	20.3
AFG.24.180.39	2.4	3.00	400 Δ					S1, "треугол."		7.1	0.61	32.0
AFG.37.180.46	3.7	4.63				8.0	0.80			36.0		
AFG.15.230.22	1.5	1.88	230/400	6	S1, "звезда"	950	5.2	0.52	24.0			
AFG.22.230.25	2.2	2.75					6.4	0.63	29.0			
AFG.30.230.29	3.0	3.75	400 Δ	4	S1, "треугол."	1450	8.6	0.66	41.3			
AFG.40.230.35	4.0	5.00					10.0	0.73	43.7			

¹⁾ Если вязкость жидкости превышает вязкость воды, мешалка сможет работать, достигая указанных технических данных. При работе с водой значения технических параметров будут ниже, чем указанные в таблице.

²⁾ Действительно для напряжения сети 400 В.

³⁾ Внимание: кабели не являются стандартными и не могут заменяться другими типами кабелей.

Прочие технические данные

Мешалка/образователь потока	Редуктор		Пропеллер						Прочее			
	Датчик утечки	Число лопастей	Диаметр пропеллера [мм]	Частота вращения пропеллера [мин ⁻¹]	Максимальный гидравлический КПД [%]	Производительность [м ³ /ч]	Средняя скорость [м/с]	Максимальное угловое положение лопастей пропеллера [°]	Осевая сила [N] ¹⁾	Рабочий крутящий момент Nм ²⁾		
AMD.15.45B.725	Вода в масле	3	450	725	55	874	1.90	10	434	19.8		
AMD.25.45B.705				705	59	1058	2.30	12	640	34.0		
AMD.35.45B.713				713	63	1245	2.71	14	814	46.8		
AMD.45.45B.695				695	67	1435	3.12	16	965	62.0		
AMD.20.45.715				715	55	874	1.90	10	542	26.8		
AMD.30.45.716				716	59	1058	2.30	12	730	40.2		
AMD.40.45.705				705	63	1245	2.71	14	892	54.5		
AMG.15.40.325				2	4	417	325.0	47	1058	2.15	45	316
AMG.22.45.325		452	315.0			60	1350	2.34	45	438	65.0	
AMG.30.47.328		480	328.0			60	1629	2.50	45	566	88.0	
AMG.40.52.326		525	326.0			68	2118	2.72	45	800	117.0	
AMG.55.50.335		505	335.0			62	2315	3.21	45	1030	157.0	
AMG.75.58.336		580	336.0			71	3234	3.40	45	1530	213.0	
AMG.110.68.334		680	334.0			72	4563	3.49	45	2216	315.0	
AMG.150.73.354		730	354.0			85	5907	3.92	45	3211	407.0	
AMG.185.78.351		780	351.0		89	6985	4.06	45	3931	503.0		
AFG.15.130.76		1300	76.0		76.0	82	5874	1.23	25	998	187.0	
AFG.22.130.77					77.0	87	6782	1.42	25	1344	274.0	
AFG.30.130.92					92.0	87	7546	1.58	25	1651	309.0	
AFG.40.130.93					93.0	92	8453	1.77	25	2073	410.0	
AFG.13.180.30			1800		30	30	56	7461	0.81	27.5	844	419
AFG.18.180.34						34	67	8770	0.96	27.5	1166	507
AFG.24.180.39						39	75	10075	1.10	27.5	1539	588
AFG.37.180.46						46	83	12147	1.33	27.5	2237	772
AFG.15.230.22			2300		22.7	22.7	59	10470	0.70	25	1016	631.0
AFG.22.230.25						25.6	70	12265	0.82	25	1411	820.0
AFG.30.230.29						29.9	87	15556	1.04	25	2229	958.0
AFG.40.230.35				34.6		91	17500	1.17	25	2822	1104.0	

4

¹⁾ Действительно для эксплуатации в воде.

²⁾ Пусковой крутящий момент в 2,2...2,7 раза выше рабочего крутящего момента.

Подключение электрооборудования

Образователи потока и мешалки оборудованы электродвигателями со следующими типами защиты:

Исполнение мешалки/образователя потока	Защита электродвигателя	Монтажная электросхема
Обычное исполнение	Три биметаллических тепловых выключателя (PTO)	Рис. 29
Взрывозащищенное исполнение	Три датчика РТС (термодатчики), соответствующие стандарту DIN 44 081	Рис. 31

Клеммная колодка

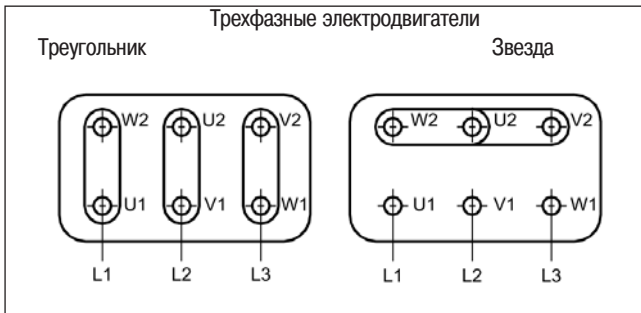


Рис. 28 Клеммная колодка.

Для плавного пуска рекомендуется использовать автотрансформатор для любой мешалки мощностью выше 4 кВт и для любой образователя потока - вне зависимости от типоразмера электродвигателя. Время разгона не должно превышать 3 секунды.

Монтажная электросхема для трех тепловых выключателей (PTO)

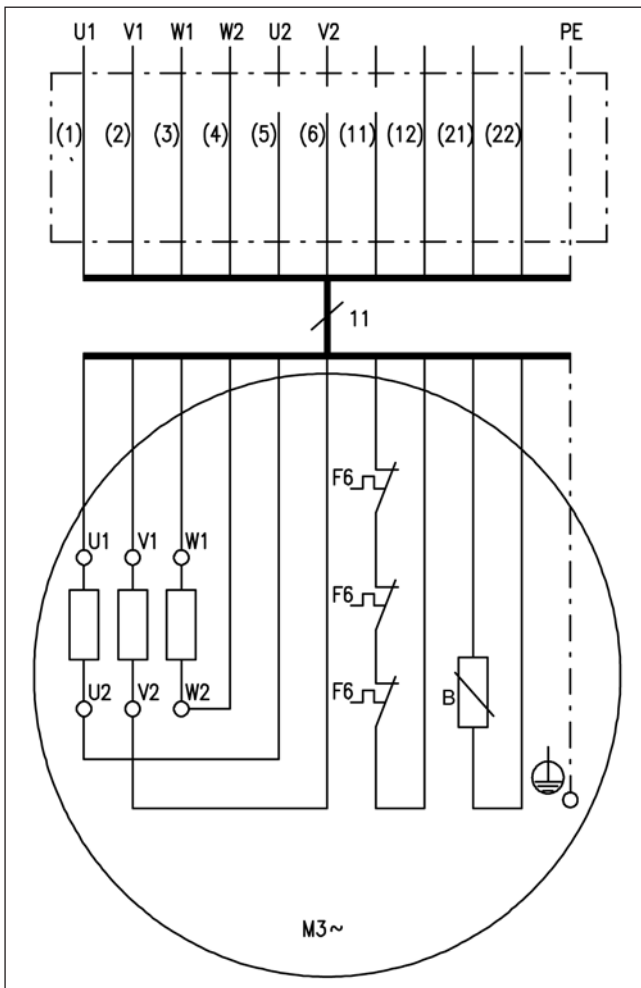


Рис. 29

Зажимы	Наименование
1, 2, 3, 4, 5, 6	Концы трех статорных обмоток (U1, U2, V1, V2, W1, W2)
11, 12	Тепловые выключатели (PTO) (F6)
21, 22	Датчик утечки в редукторе

Блок-схема для трех тепловых выключателей (РТО)

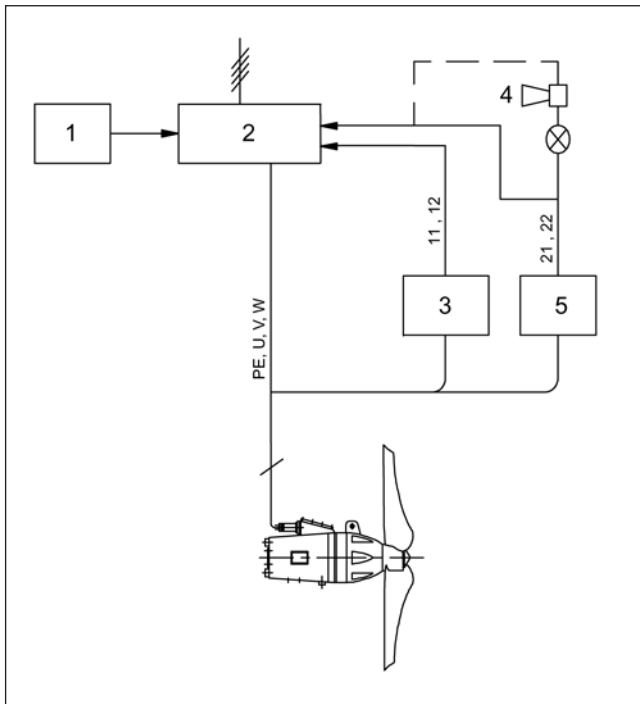


Рис. 30

Обозначения:

Поз.	Наименование
1	Датчик, например, датчик контроля уровня
2	Пускатель "Y" или "Y/D"
3	Тепловые выключатели РТО
4	Контакт аварийного сигнала и/или сигнала отключения электродвигателя
5	Датчик утечки в редукторе

Монтажная электросхема для трех термодатчиков РТС

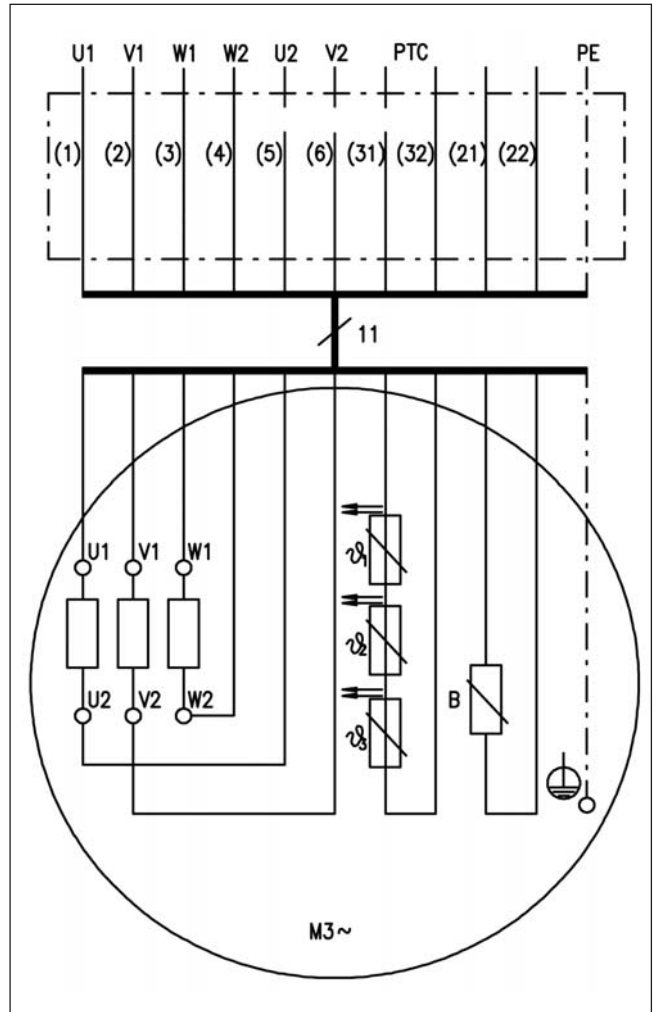
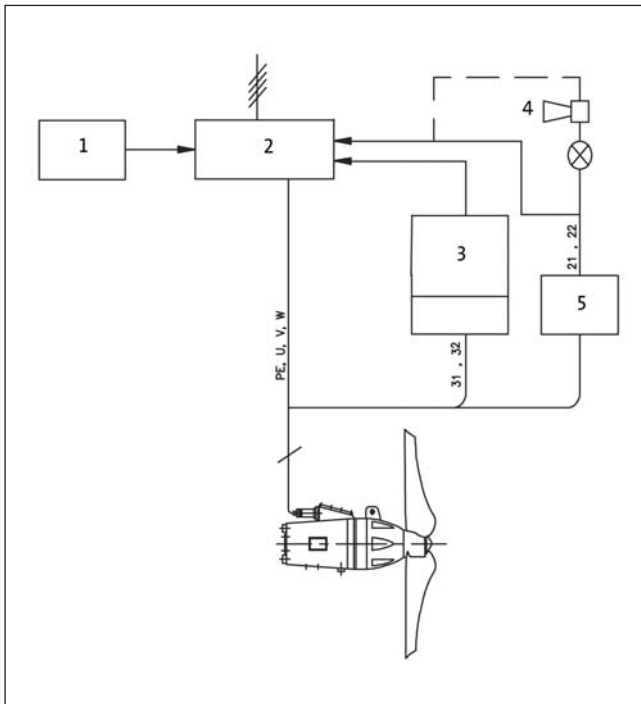


Рис. 31

Зажимы	Наименование
1, 2, 3, 4, 5, 6	Концы трех статорных обмоток (U1, U2, V1, V2, W1, W2)
31, 32	Термодатчики РТС (в соответствии со стандартом DIN 44 081) (ø1, ø2, ø3)
21, 22	Датчик утечки в редукторе

Блок-схема для трех термодатчиков РТС



Обозначения:

Поз.	Наименование
1	Датчик, например, датчик контроля уровня
2	Пускатель "Y" или "Y/D"
3	Термодатчики РТС
4	Контакт аварийного сигнала и/или сигнала отключения электродвигателя
5	Датчик утечки в редукторе

Защита редуктора

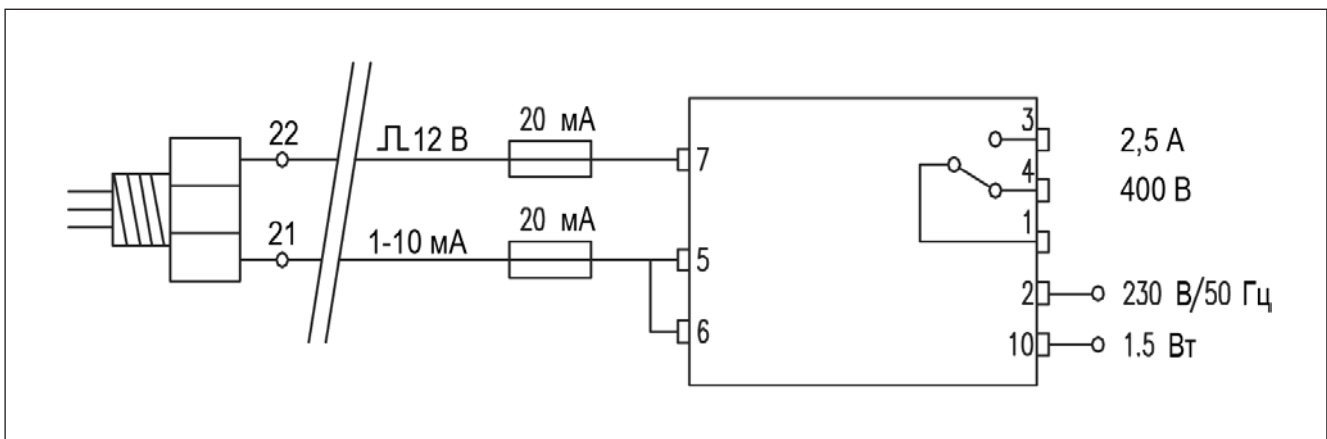
Редуктор контролируется на предмет проникновения в него воды с помощью датчика, встроенного в редуктор всех мешалок.

Датчик запускает аварийный сигнал и/или сигнал отключения электродвигателя.

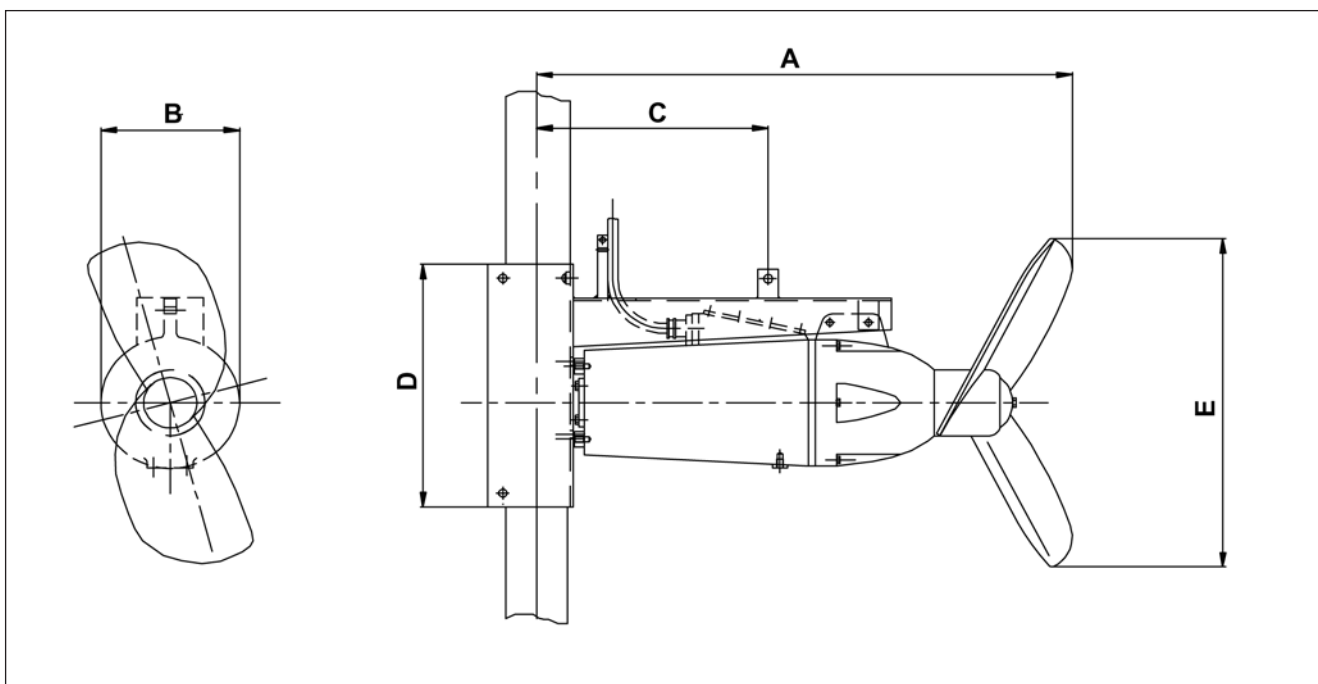
Рекомендуется подключить датчик к реле. Это должно быть реле типа ЕТА 20/А фирмы Grundfos, которое входит в комплект поставки принадлежностей по специальному заказу.

Внимание:

Так как датчик утечки является электронным прибором, запрещено тестировать его с помощью омметра или другого контрольно-измерительного прибора.



Датчик утечки



4

Размеры

Тип продукта	A[мм]	B[мм]	C[мм]	D[мм]	E[мм]	Масса в сборе с кронштейном [кг]	Масса без кронштейна [кг]		
AMD.15.45B.725	456	210	175	210	450	50	-		
AMD.25.45B.705									
AMD.35.45B.713									
AMD.45.45B.695									
AMD.20.45.700									
AMD.30.45.716									
AMD.40.45.700	491								
AMG.15.40.325	720	200	305	400	417	76	68		
AMG.22.45.325	735				452	76	68		
AMG.30.47.328	750				480	83	75		
AMG.40.52.326	760				525	86	78		
AMG.55.50.335	980	270	455	500	505	167	150		
AMG.75.58.336	990				580	171	154		
AMG.110.68.334	1010				680	182	165		
AMG.150.73.354	1160				730	278	254		
AMG.185.78.351	1180	315	630	500	780	278	254		
AFG.15.130.76	795	200			353	500	1300	119	103
AFG.22.130.77								123	107
AFG.30.130.92								140	124
AFG.40.130.93			154	138					
AFG.13.180.30	1100	302	540	450	1800	202	177		
AFG.18.180.34						209	184		
AFG.24.180.39									
AFG.37.180.46									
AFG.15.230.22	1100	302	540	450	2300	205	185		
AFG.22.230.25						217	197		
AFG.30.230.29						220	200		
AFG.40.230.35						240	220		

Принадлежности

Фирма Grundfos предлагает следующие принадлежности для монтажа, контроля и технического обслуживания образателей потока и мешалок.

AMD

Стандартная схема монтажа

Поз.	Наименование
1, 1a	Нижний фиксатор горизонтальный/наклонный (0°-90°)
2	Стойка из профиля
4	Кронштейн электродвигателя
5	Верхний фиксатор
6	Подъемно-страховочная цепь
9	Стойка с лебедкой

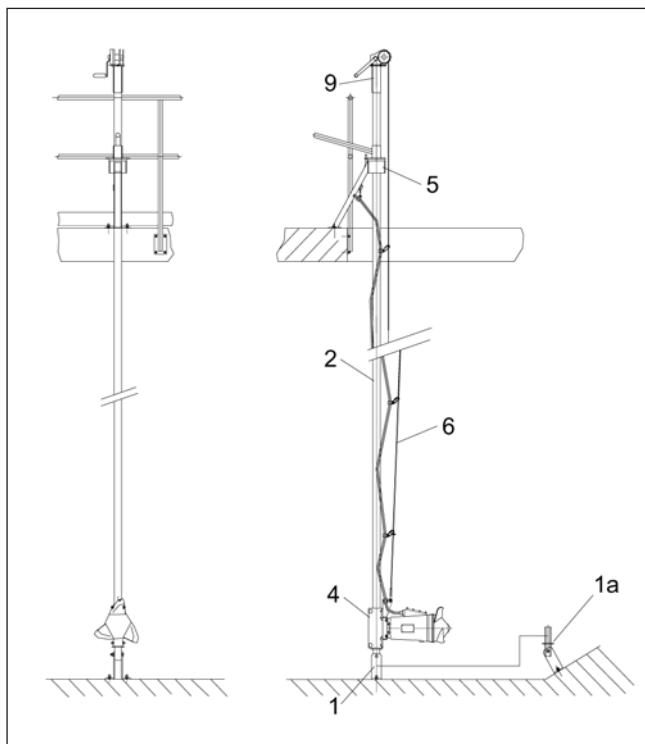
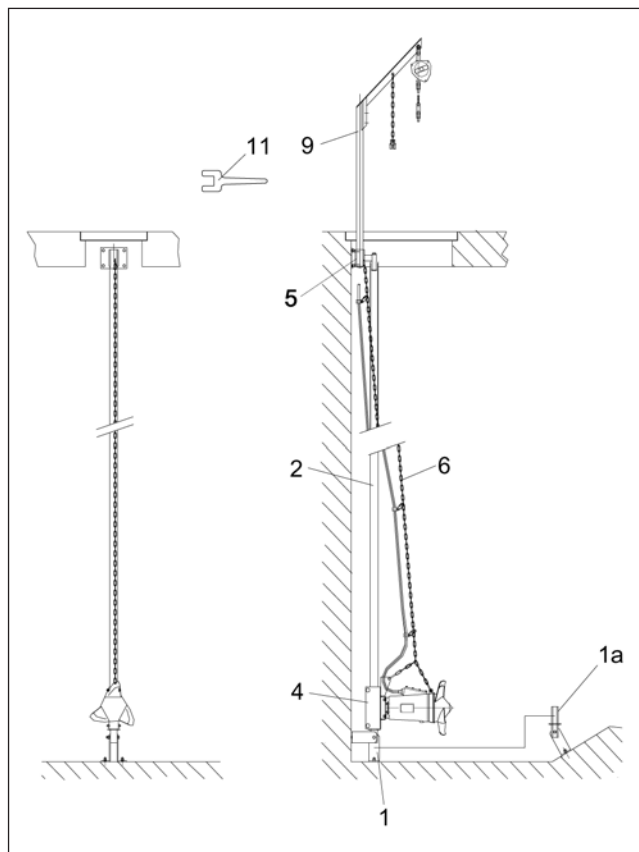


Схема герметичного монтажа

Поз.	Наименование
1, 1a	Нижний фиксатор горизонтальный/наклонный (0°-90°)
2	Стойка из профиля
4	Кронштейн электродвигателя
5	Верхний фиксатор
6	Подъемно-страховочная цепь
9	Кран-балка с талью и цепью
11	Поворотный ключ



Нижний фиксатор

Мешалка	Тип	Стойка	Материал	№ матер. по DIN	AISI	Номер продукта
AMD	Горизонтальный	60/60	Нерж. сталь	1.4301	304	96490666
	Наклонный 0-90°			1.4401	316	96490667
			Гальваниз. сталь	1.0037	—	9649066

Кронштейн электродвигателя

Стандартный монтаж

Мешалка	Стойка	Материал	№ матер. по DIN	AISI	Номер продукта
AMD	60/60	Нерж. сталь	1.4301	304	96489463
			1.4401	316	96489464
		Гальваниз. сталь	1.0037	—	96490730

Герметичный монтаж

Мешалка	Стойка	Материал	№ матер. по DIN	AISI	Номер продукта
AMD	60/60	Нерж. сталь	1.4301	304	96490731
			1.4401	316	96490732
		Гальваниз. сталь	1.0037	—	96490733

Верхний фиксатор

Стандартный монтаж с поворотным фиксатором / замком

Мешалка	Стойка	Материал	№ матер. по DIN	AISI	Номер продукта
AMD	60/60	Нерж. сталь	1.4301	304	96490756
			1.4401	316	96490757
		Гальваниз. сталь	1.0037	—	96490758

Герметичный монтаж

Мешалка	Стойка	Материал	№ матер. по DIN	AISI	Номер продукта
AMD	60/60	Нерж. сталь	1.4301	304	96489522
			1.4401	316	96489523
		Гальваниз. сталь	1.0037	—	96489602

Стойка с лебедкой

Стандартный монтаж

Лебедка снабжена 10-метровым тросом

Мешалка	Стойка	Материал	№ матер. по DIN	AISI	Номер продукта
AMD	60/60	Нерж. сталь	1.4301	304	96490816
			1.4401	316	96490817
		Гальваниз. сталь	1.0037	—	96489561

Подъемно-страховочная цепь

Герметичный монтаж

Мешалка	Длина	Материал	№ матер. по DIN	AISI	Номер продукта
AMD	6	Нерж. сталь	1.4404	316L	96490869

Кран-балка с талью и цепью

Герметичный монтаж

Мешалка	Материал	№ матер. по DIN	AISI	Номер продукта
AMD	Нерж. сталь	1.4301	304	96490862
		1.4401	316	96490863
	Гальваниз. сталь	1.0037	—	96490864

Поворотный ключ

Герметичный монтаж

Мешалка	Описание	Номер продукта
AMD	Ключ для поворота стойки	96494522

4

AMG.15.X.X ... AMG.40.X.X

Стандартная схема монтажа

Поз.	Наименование
1	Нижний фиксатор горизонтальный (0°-90°)
1a	Нижний фиксатор наклонный (0°-90°)
2	Стойка из профиля
3	Ограничитель глубины установки
4	Кронштейн электродвигателя
5	Верхний фиксатор
9	Стойка с лебедкой
10	Кран-балка с лебедкой

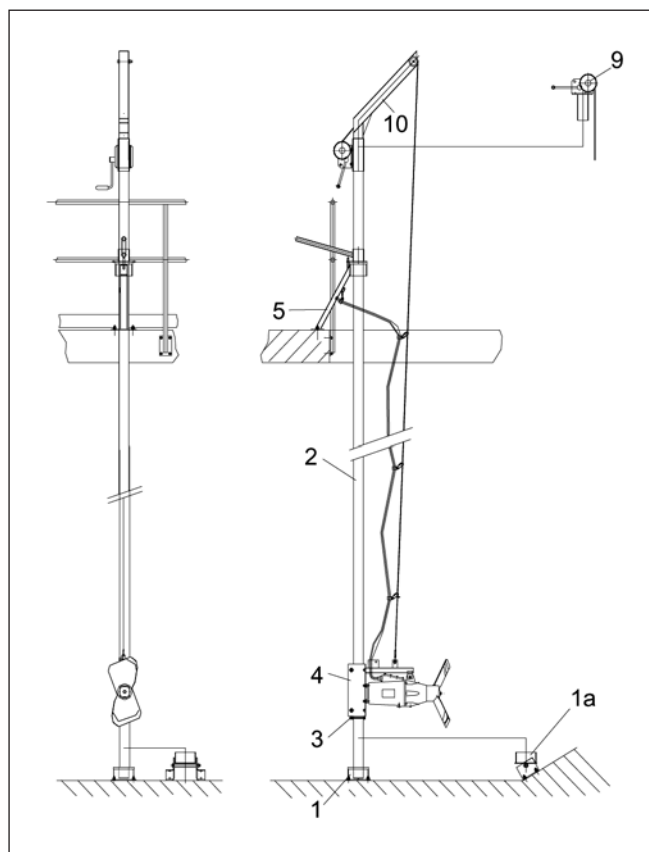
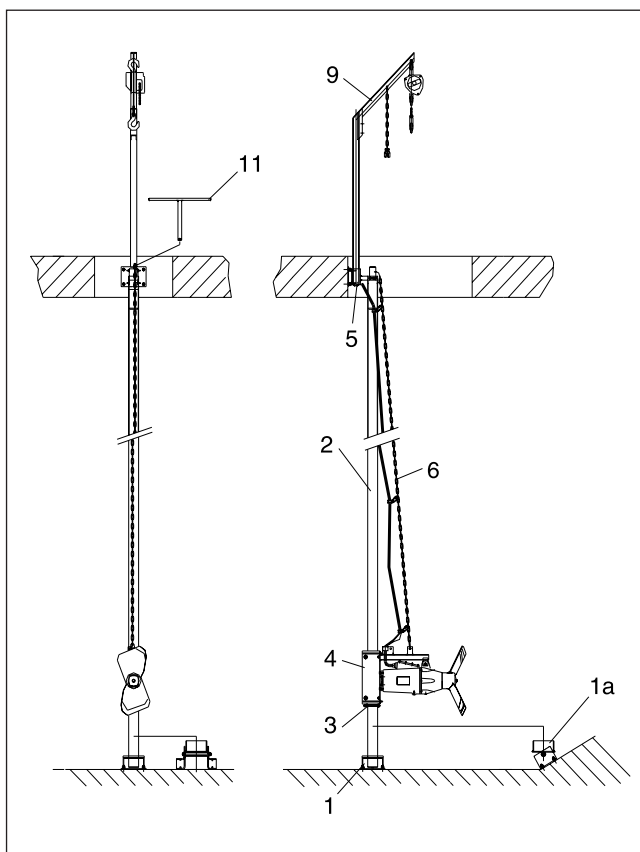


Схема герметичного монтажа

Поз.	Наименование
1	Нижний фиксатор горизонтальный (0°-90°)
1a	Нижний фиксатор наклонный (0°-90°)
2	Стойка из профиля
3	Ограничитель глубины установки
4	Кронштейн электродвигателя
5	Верхний фиксатор
9	Стойка с лебедкой
11	Поворотный ключ



Нижний фиксатор

Мешалка	Тип	Стойка	Материал	№ матер. по DIN	AISI	Номер продукта
AMG.15.40.325 AMG.22.45.325	Горизонтальный	80/80	Нерж. сталь	1.4301	304	96490669
				1.4401	316	96489417
AMG.30.47.328 AMG.40.52.326	Наклонный 0-90°	80/80	Гальваниз. сталь	1.0037	—	96490672
			Нерж. сталь	1.4301	304	96490673
				1.4401	316	9648948
			Гальваниз. сталь	1.0037	—	96490674

Ограничитель глубины установки

Мешалка	Тип	Стойка	Материал	№ матер. по DIN	AISI	Номер продукта
AMG.15.40.325 AMG.22.45.325	Для фиксации	80/80	Нерж. сталь	1.4301	304	96490714
				1.4401	316	96490717
AMG.30.47.328 AMG.40.52.326			Гальваниз. сталь	1.0037	—	96490721

Кронштейн электродвигателя

Стандартный монтаж

Мешалка	Стойка	Материал	№ матер. по DIN	AISI	Номер продукта
AMG.15.40.325 AMG.22.45.325	80/80	Нерж. сталь	1.4301	304	96489465
			1.4401	316	96489466
AMG.30.47.328 AMG.40.52.326		Гальваниз. сталь	1.0037	—	96490734

Герметичный монтаж

Мешалка	Стойка	Материал	№ матер. по DIN	AISI	Номер продукта
AMG.15.40.325 AMG.22.45.325	80/80	Нерж. сталь	1.4301	304	96490735
			1.4401	316	96490736
AMG.30.47.328 AMG.40.52.326		Гальваниз. сталь	1.0037	—	96490737

Верхний фиксатор

Стандартный монтаж с поворотным фиксатором/замком

Мешалка	Стойка	Материал	№ матер. по DIN	AISI	Номер продукта
AMG.15.40.325 AMG.22.45.325	80/80	Нерж. сталь	1.4301	304	96489491
			1.4401	316	96489492
AMG.30.47.328 AMG.40.52.326		Гальваниз. сталь	1.0037	—	96489493

Герметичный монтаж

Мешалка	Стойка	Материал	№ матер. по DIN	AISI	Номер продукта
AMG.15.40.325 AMG.22.45.325	80/80	Нерж. сталь	1.4301	304	96489524
			1.4401	316	96489525
AMG.30.47.328 AMG.40.52.326		Гальваниз. сталь	1.0037	—	96489601

4

Стойка с лебедкой

Стандартный монтаж

Лебедка снабжена 10-метровым тросом.

Мешалка	Стойка	Материал	№ матер. по DIN	AISI	Номер продукта
AMD.15.40.325	80/80	Нерж. сталь	1.4301	304	96490818
AMD.22.45.325			1.4401	316	96490819
AMD.30.47.328		Гальваниз. сталь	1.0037	—	96489562
AMD.40.52.326					

Кран-балка с лебедкой

Стандартный монтаж

Лебедка снабжена 10-метровым тросом.

Мешалка	Стойка	Материал	№ матер. по DIN	AISI	Номер продукта
AMD.15.40.325	80/80	Нерж. сталь	1.4301	304	96490774
AMD.22.45.325			1.4401	316	96490776
AMD.30.47.328		Гальваниз. сталь	1.0037	—	96490777
AMD.40.52.326					

Подъемно-страховочная цепь

Герметичный монтаж

Мешалка	Длина [м]	Материал	№ матер. по DIN	AISI	Номер продукта
AMD.15.40.325	6	Нерж. сталь	1.4404	316L	96494529
AMD.22.45.325					
AMD.30.47.328					
AMD.40.52.326					

Кран-балка с талью и цепью

Герметичный монтаж

Мешалка	Материал	№ матер. по DIN	AISI	Номер продукта
AMD.15.40.325	Нерж. сталь	1.4301	304	96490862
AMD.22.45.325		1.4401	316	96490863
AMD.30.47.328	Гальваниз. сталь	1.0037	—	96490864
AMD.40.52.326				

Поворотный ключ

Герметичный монтаж

Мешалка	Описание	Номер продукта
AMD.15.40.325	Ключ для поворота стойки	96494545
AMD.22.45.325		
AMD.30.47.328		
AMD.40.52.326		

AMG.55.X.X ... AMG.185.X.X

Стандартная схема монтажа

Поз.	Наименование
1	Нижний фиксатор горизонтальный
1a	Нижний фиксатор наклонный (0°-90°)
2	Стойка из профиля
3	Ограничитель глубины установки
4	Кронштейн электродвигателя
5	Верхний фиксатор
9	Стойка с лебедкой
10	Кран-балка с лебедкой
12	Переходник

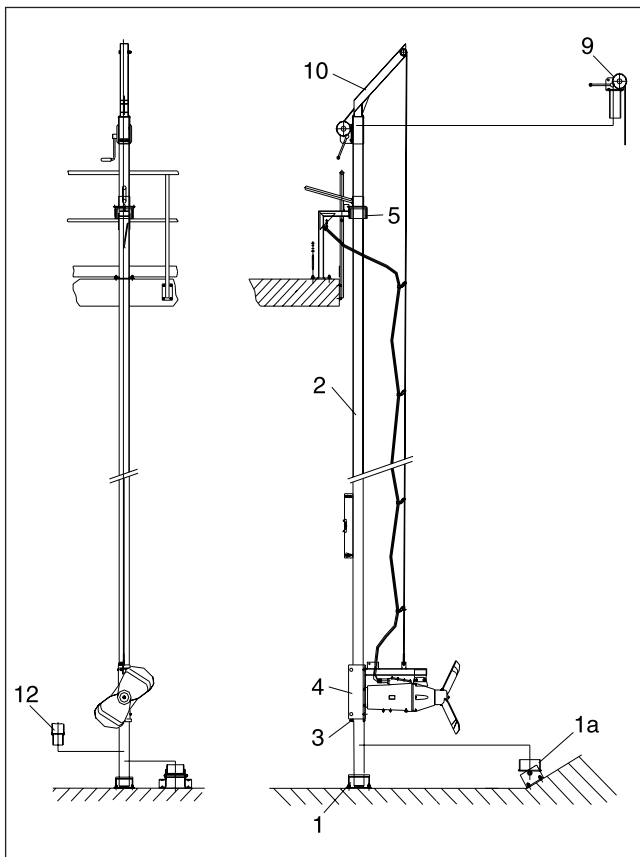
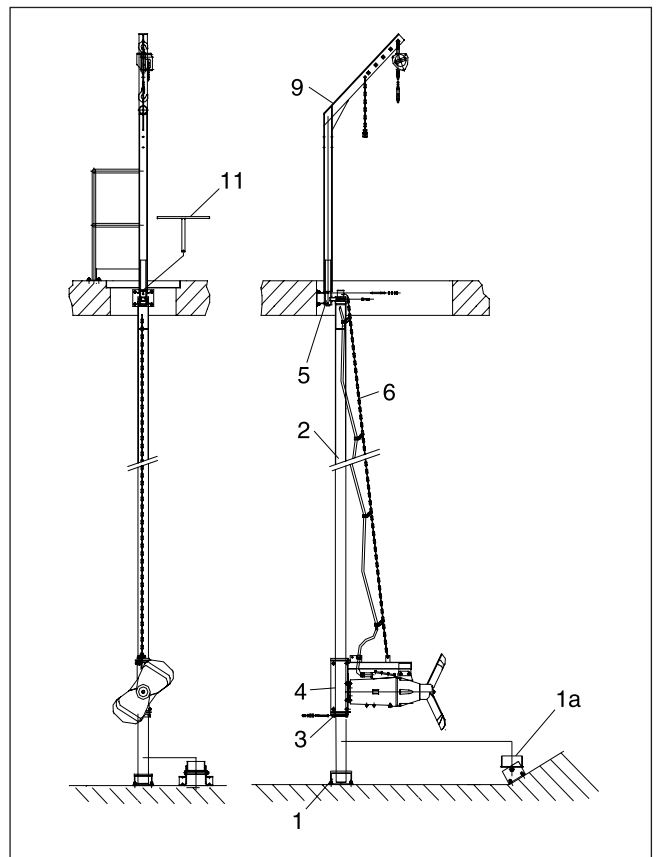


Схема герметичного монтажа

(только для AMG.55.50.335, AMG.75.58.336 и AMG.110.68.334)

Поз.	Наименование
1	Нижний фиксатор горизонтальный
1a	Нижний фиксатор наклонный (0°-90°)
2	Стойка из профиля
3	Ограничитель глубины установки
4	Кронштейн электродвигателя
5	Верхний фиксатор
6	Подъемно-страховочная цепь
9	Кран-балка с талью и цепью
11	Поворотный ключ



4

Нижний фиксатор

Мешалка	Тип	Стойка	Материал	№ матер. по DIN	AISI	Номер продукта
AMG.55.50.335 AMG.75.58.336 AMG.110.68.334	Горизонтальный	100/100	Нерж. сталь	1.4301	304	96490675
			Нерж. сталь	1.4401	316	96490676
AMG.150.73.354 AMG.185.78.351	Наклонный (0-90°)	100/100	Гальваниз. сталь	1.0037	—	96490678
			Нерж. сталь	1.4301	304	96490679
			Нерж. сталь	1.4401	316	96490700
			Гальваниз. сталь	1.0037	—	96490701

Для стойки из профиля 120/120 мм требуется нижний фиксатор 100/100 мм и переходник (см. стр. 30)

Ограничитель глубины установки

Мешалка	Тип	Стойка	Материал	№ матер. по DIN	AISI	Номер продукта
AMG.55.50.33S AMG.75.58.336 AMG.110.68.334 AMG.150.73.354 AMG.185.78.351		100/100	Нерж. сталь	1.4301	304	96490722
				1.4401	316	96490723
			Гальваниз. сталь	1.0037	—	96490724
		120/120	Нерж. сталь	1.4301	304	96490725
				1.4401	316	96490726
			Гальваниз. сталь	1.0037	—	96490727

Кронштейн электродвигателя

Стандартный монтаж

Мешалка	Стойка	Материал	№ матер. по DIN	AISI	Номер продукта
AMG.55.50.335 AMG.75.58.336 AMG.110.68.334	100/100	Нерж. сталь	1.4301	304	96489469
			1.4401	316	96489480
		Гальваниз. сталь	1.0037	—	96490738
	120/120	Нерж. сталь	1.4301	304	96489481
			1.4401	316	96489482
		Гальваниз. сталь	1.0037	—	96490740
AMG.150.73.354 AMG.18S.78.351	100/100	Нерж. сталь	1.4301	304	96490741
			1.4401	316	96490742
		Гальваниз. сталь	1.0037	—	96490743
	120/120	Нерж. сталь	1.4301	304	96490745
			1.4401	316	96490746
		Гальваниз. сталь	1.0037	—	96490747

Герметичный монтаж

Мешалка	Стойка	Материал	№ матер. по DIN	AISI	Номер продукта
AMG.55.50.335 AMG.75.58.336 AMG.110.68.334	100/100	Нерж. сталь	1.4301	304	96493202
			1.4401	316	96493203
		Гальваниз. сталь	1.0037	—	96493204

Верхний фиксатор

Стандартный монтаж с поворотным фиксатором

Мешалка	Стойка	Материал	№ матер. по DIN	AISI	Номер продукта
AMG.55.50.335 AMG.75.58.336 AMG.110.68.334 AMG.150.73.354 AMG.185.78.351	100/100	Нерж. сталь	1.4301	304	96489494
			1.4401	316	96489495
		Гальваниз. сталь	1.0037	—	96489496
	120/120	Нерж. сталь	1.4301	304	96489389
			1.4401	316	96489520
		Гальваниз. сталь	1.0037	—	96489521

Герметичный монтаж

Мешалка	Стойка	Материал	№ матер. по DIN	AISI	Номер продукта
AMG.55.50.335 AMG.75.58.336 AMG.110.68.334	100/100	Нерж. сталь	1.4301	304	96489526
			1.4401	316	96489527
		Гальваниз. сталь	1.0037	—	96489603

Стойка с лебедкой

Стандартный монтаж

Лебедка снабжена 10-метровым троссом.

Мешалка	Стойка	Материал	№ матер. по DIN	AISI	Номер продукта
AMG.55.50.335 AMG.75.58.336 AMG.110.68.334	100/100	Нерж. сталь	1.4301	304	96490820
			1.4401	316	96490821
	120/120	Нерж. сталь	1.0037	—	96489563
			1.4301	304	96490822
AMG.150.73.354 AMG.185.78.351	100/100	Нерж. сталь	1.4401	316	96490823
			1.0037	—	96489564
	120/120	Нерж. сталь	1.4301	304	96490824
			1.4401	316	96490825
	100/100	Гальваниз. сталь	1.0037	—	96490826
			1.4301	304	96490829
120/120	Гальваниз. сталь	1.4401	316	96490860	
		1.0037	—	96490861	

Кран-балка с лебедкой

Стандартный монтаж

Лебедка снабжена 10-метровым троссом.

Мешалка	Стойка	Материал	№ матер. по DIN	AISI	Номер продукта
AMG.55.50.335 AMG.75.58.336 AMG.110.68.334	100/100	Нерж. сталь	1.4301	304	96489559
			1.4401	316	96490778
	120/120	Нерж. сталь	1.0037	—	96490779
			1.4301	304	96489560
AMG.150.73.354 AMG.185.78.351	100/100	Нерж. сталь	1.4401	316	96490780
			1.0037	—	96490783
	120/120	Нерж. сталь	1.4301	304	96490810
			1.4401	316	96490811
	100/100	Гальваниз. сталь	1.0037	—	96490812
			1.4301	304	96490813
120/120	Гальваниз. сталь	1.4401	316	96490814	
		1.0037	—	96490815	

Подъемно-страховая цепь

Герметичный монтаж

Мешалка	Длина [м]	Материал	№ матер. по DIN	AISI	Номер продукта
AMG.55.50.335 AMG.75.58.336 AMG.110.68.334	6	Нерж. сталь	1.4404	316L	96494529

Кран-балка с талью и цепью

Герметичный монтаж

Мешалка	Материал	№ матер. по DIN	AISI	Номер продукта
AMG.55.50.335 AMG.75.58.336 AMG.110.68.334	Алюминий	—	—	96489565

Поворотный ключ

Герметичный монтаж

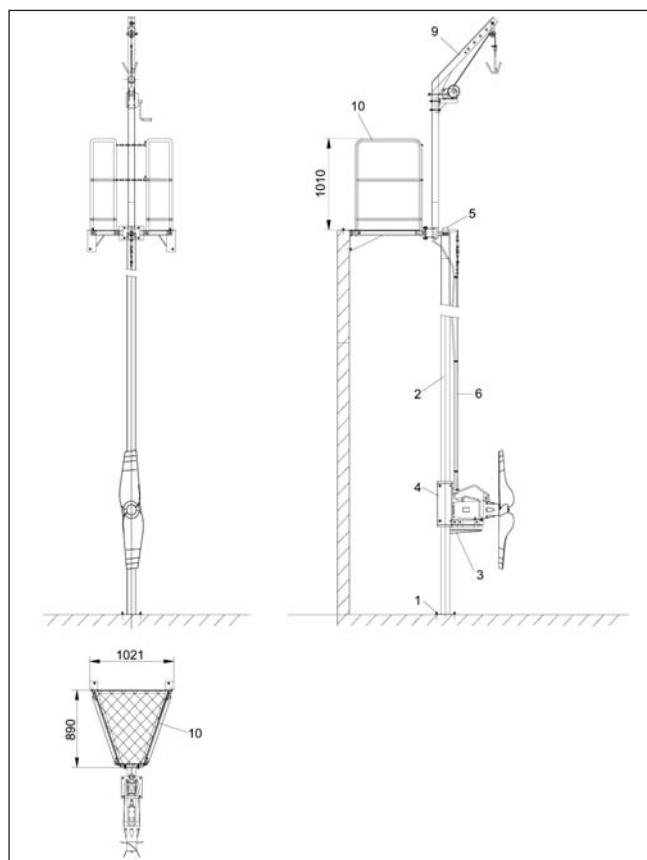
Мешалка	Описание	Номер продукта
AMG.55.50.335 AMG.75.58.336 AMG.110.68.334	Ключ для поворота стойки	96494545

4

AFG

Схема монтажа

Поз.	Наименование
1	Нижнее основание
2	Стойка из профиля
3	Ограничитель глубины установки
4	Кронштейн электродвигателя
5	Верхний фиксатор
6	Натяжной трос
9	Кран-балка с лебедкой
10	Рабочая площадка



Нижнее основание

Образователь потока	Стойка	Материал	№ матер. по DIN	AISI	Номер продукта
AFG.15.130.76	100/100	Нерж. сталь	1.4301	304	96489415
AFG.22.130.77			1.4401	316	96489416
AFG.30.130.92 AFG.40.130.93		Гальваниз. сталь	1.0037	—	96490665
AFG.15.230.22	100/100	Нерж. сталь	1.4301	304	96489411
AFG.22.230.25			1.4401	316	96489414
AFG.30.230.29		Гальваниз. сталь	1.0037	—	96489593
AFG.40.230.35					

Ограничитель глубины установки

Образователь потока	Тип	Стойка	Материал	№ матер. по DIN	AISI	Номер продукта
AFG.15.130.76	под сварку	100/100	Нерж. сталь	1.4301	304	96489449
AFG.22.130.77				1.4401	316	96489460
AFG.30.130.92			Гальваниз. сталь	1.0037	–	96490728
AFG.40.130.93						
AFG.15.230.22	под сварку	100/100	Нерж. сталь	1.4301	304	96489461
AFG.22.230.25				1.4401	316	96489462
AFG.30.230.29			Гальваниз. сталь	1.0037	–	96490729
AFG.40.230.35						

Кронштейн электродвигателя

Образователь потока	Стойка	Материал	№ матер. по DIN	AISI	Номер продукта
AFG.15.130.76	100/100	Нерж. сталь	1.4301	304	96490749
AFG.22.130.77			1.4401	316	96490750
AFG.30.130.92		Гальваниз. сталь	1.0037	–	96490751
AFG.40.130.93					
AFG.15.230.22	100/100	Нерж. сталь	1.4301	304	96490752
AFG.22.230.25			1.4401	316	96490753
AFG.30.230.29		Гальваниз. сталь	1.0037	–	96490754
AFG.40.230.35					

Верхний фиксатор

Образователь потока	Стойка	Материал	№ матер. по DIN	AISI	Номер продукта
Все типы AFG	100/100	Нерж. сталь	1.4301	304	96489526
			1.4401	316	96489527
		Гальваниз. сталь	1.0037		96489603

Натяжной трос

Натяжной трос включает в себя 6 м троса и регулятор напряжения

Образователь потока	Материал	№ матер. по DIN	AISI	Номер продукта
Все типы AFG	Нерж. сталь	1.4404	3162	96494548

Кран-балка с лебедкой

Включает в себя 10 м троса.

Образователь потока	Материал	Номер продукта
Все типы AFG	Алюминий	96489566

Рабочая площадка

Образователь потока	Материал	DIN W.-Nr.	AISI	Номер продукта
AFG.15.130.76	Нерж. сталь	1.4306	304L	96490865
		1.4404	316L	96490866
AFG.22.130.77	Гальваниз. сталь	1.0037	–	96490867
AFG.30.130.92				
AFG.40.130.93				

4

Спецификация материалов и номера стойки из профиля

Номера указаны для стоек из профиля длиной 1 метр. При заказе просьба указывать необходимую длину.

Стойка	Материал	№ матер. по DIN	AISI	Номер продукта
60/60/3	Нерж. сталь	1.4301	304	96489420
		1.4401	316	96489421
	Гальваниз. сталь	1.0037	—	96489594
80/80/3	Нерж. сталь	1.4301	304	96489426
		1.4401	316	96489427
	Гальваниз. сталь	1.0037	—	96489595
100/100/3	Нерж. сталь	1.4301	304	96489429
		1.4401	316	96489440
	Гальваниз. сталь	1.0037	—	96489596
100/100/4	Нерж. сталь	1.4301	304	96489441
		1.4401	316	96489442
	Гальваниз. сталь	1.0037	—	96489597
100/100/5	Нерж. сталь	1.4301	304	96489443
		1.4401	316	96489444
	Гальваниз. сталь	1.0037	—	96489598
100/100/5*	Нерж. сталь	1.4301	304	96489445
		1.4401	316	96489446
	Гальваниз. сталь	1.0037	—	96489599

*) Применение стойки размером 120 x 120 мм для AFG требует использования переходника от 120 до 100 мм для нижнего основания.

Переходник

Размер	Материал	№ матер. по DIN	AISI	Номер продукта
120 на 100	Нерж. сталь	1.4301	304L	96490702
		1.4401	316L	96490706
	Гальваниз. сталь	1.0037	—	96490708

Наименование	Тип/материал	№ матер. по DIN	AISI	Номер продукта
Реле датчика утечки	ETA-20/A	—	—	96489569
Силовой кабель ¹	A07RN-F12G1.S	—	—	96489580
Силовой кабель ¹	A07RN-F 12G2.5	—	—	96489581
Силовой кабель ¹	A07RN-F 12G4	—	—	96494351
Комплект хомутов для крепления кабеля моделей AMD и AMG ²	для кабеля 1,5 мм ²			96494352
Комплект хомутов для крепления кабеля моделей AMG ²	для кабелей 2,5 и 4 мм ²			96494354
Комплект хомутов для крепления кабеля моделей AFG ³	для кабеля 1,5 мм ²			96494356
Подъемно-страховочная цепь для моделей AMD и AMG ¹	Нержавеющая сталь	1.4404	316L	96489583
Стальной трос 4 мм для AMD ¹	Нержавеющая сталь	1.4401	316	96490921
Стальной трос 6 мм для AMG и AFD ¹	Нержавеющая сталь	1.4401	316	96489590

¹ При заказе следует указывать длину кабеля, так как номер продукта соответствует длине 1 м.

Внимание! Силовой кабель нестандартный и не может быть заменен аналогом!

² Каждый комплект включает в себя кабельный зажим, коробки и зажим троса.

³ В каждый комплект входит 1 кабельный зажим. Число требуемых комплектов соответствует глубине колодца (в метрах). То есть, для глубины 5 м необходимо 5 комплектов.

Мешалка AMD.07.18.1410



Общие сведения

Типовой ряд горизонтальных погружных мешалок предназначен для перемешивания жидкостей с низкой и средней вязкостью, то есть получения однородной смеси или суспензии.

Корпус электродвигателя мешалки AMD.07.18.1410 изготовлен из нержавеющей стали, винт - из высокопрочного полиамида. Винт является самоочищающимся.

Электродвигатель полностью герметичный 4-полюсный трехфазный с короткозамкнутым ротором с прямым подключением типа "звезда".

Диэлектрическое масло, залитое в электродвигатель, отводит избыток тепла и предотвращает от попадания внутрь влаги. Встроенное термическое реле отсоединяет электродвигатель от электрической сети при температуре свыше 100°C и вновь подсоединяет при его охлаждении. Электродвигатель также должен быть защищен от перегрузки с помощью внешней защиты.

Для предотвращения от попадания жидкости мешалка снабжена первичным торцовым уплотнением вала с парой трения карбид кремния/карбид кремния. Вторичное уплотнение - резиновое кольцо запрессовано в крышку подшипника выходного конца вала электродвигателя.

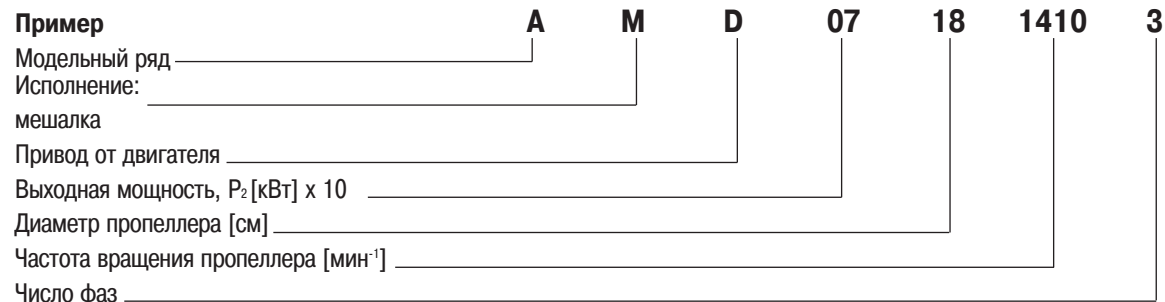
Камера между двумя уплотнениями заполнена маслом.

Особенностями этого типа мешалки являются простое техническое обслуживание и надежная безаварийная работа.

Специальная струбцина и принадлежности для монтажа осуществляет крепление мешалки в необходимом положении. Струбцина позволяет поворачивать мешалку на 360° по горизонтали и отклонять ее на угол ±40° от горизонтальной оси. Принадлежности для монтажа подсоединяются к мешалке с помощью внутренней трубной резьбы 2".

Условное обозначение

Условное обозначение по фирменной табличке мешалки

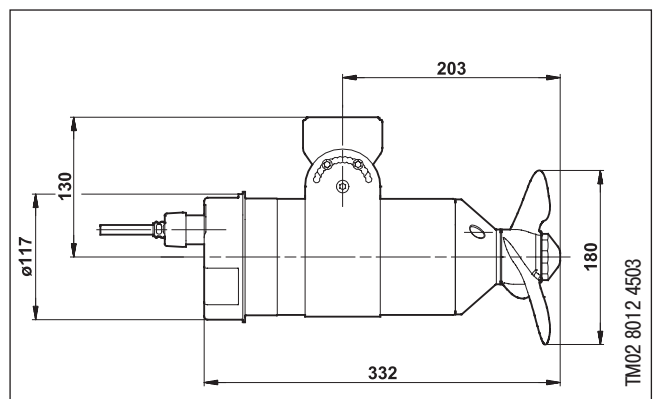


Параметры перекачиваемой среды

Температура	от 5 до 40 °C
Значение	pH от 4 до 10
Динамическая вязкость, макс.	≤ 500 мПа
Содержание твердых примесей, макс.	6%

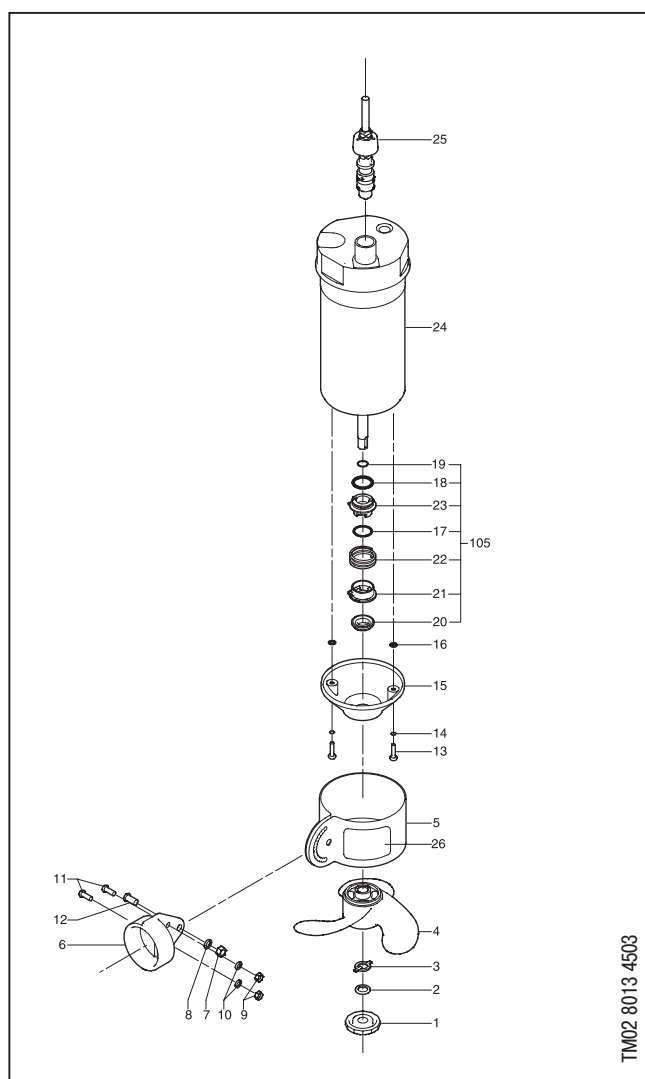
Основные технические характеристики

Напряжение сети	3 x 400 В
Допустимое отклонение напряжения	± 10%
Макс. мощность на валу электродвигателя, P ₂	0,75 кВт
Номинальный ток	1,9 А
Пусковой ток	9,3 А
Сos φ	0,75
Диаметр винта	180 мм
Количество лопастей винта	3
Частота вращения	1410 об/мин
Осевая нагрузка	160 Н
Производительность	231 м ³ /ч
Средняя скорость потока	2,6 м/с
Класс защиты	IP 68
Класс теплостойкости изоляции	F
Макс. глубина установки ниже уровня жидкости	20 м
Максимально допустимое количество пусков в час	15
Стандартная длина силового кабеля	10 м



Габаритные размеры и масса

Масса нетто	Масса брутто	Объем поставки
10.5 кг	11.5 кг	0.0271 м ³



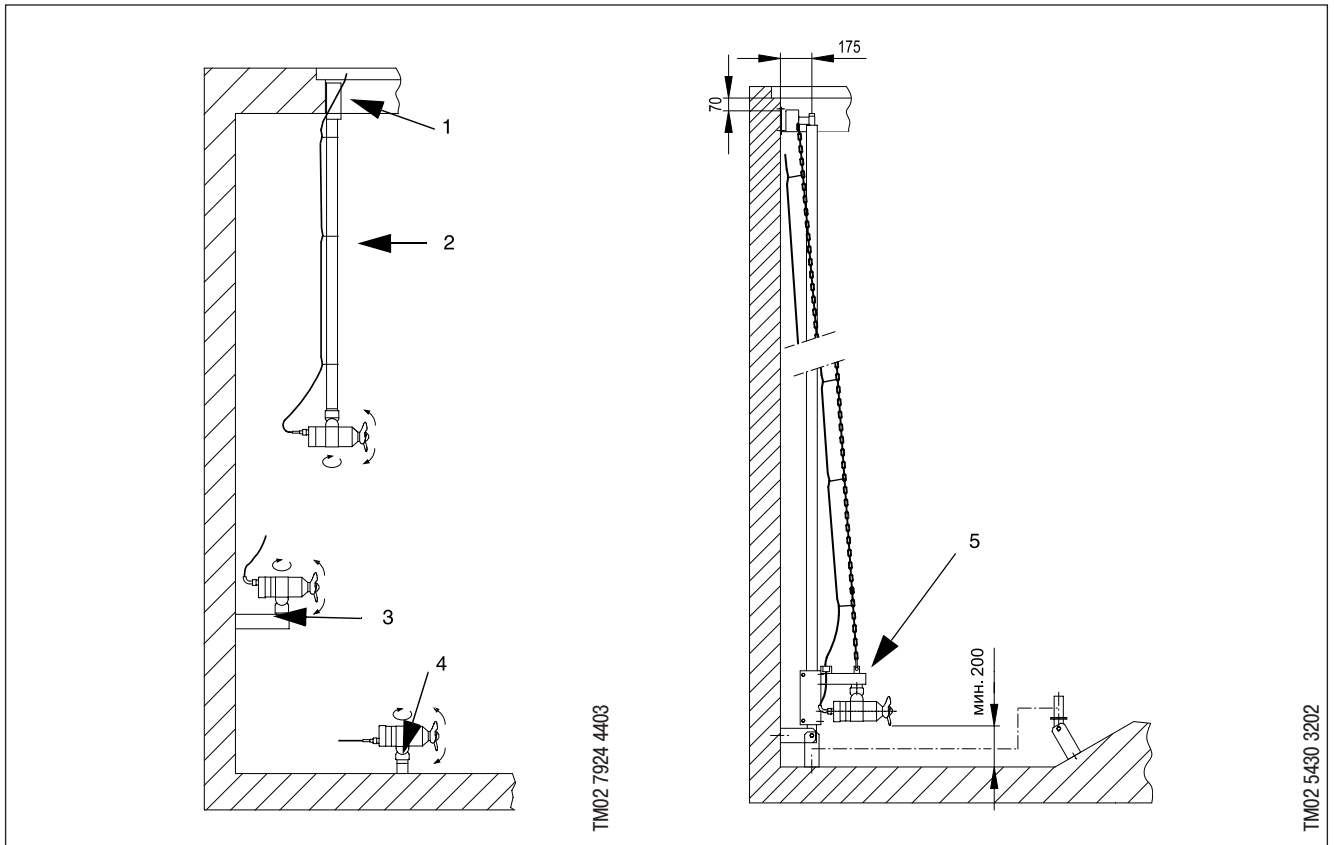
Материалы

Позиция	Наименование	Материал	Обозначение материала по стандарту DIN	Обозначение материала по стандарту AISI
1	Втулка	Нержавеющая сталь	1 .4408	A 351
2	Пружинная шайба	Нержавеющая сталь	1 .4301	304
4	Винт	Полиамид PA66		
5	Струбцина для монтажа	Нержавеющая сталь	1 .4401	316
6	Кронштейн для монтажа	Нержавеющая сталь	1 .4301	304
	Крепеж	Нержавеющая сталь	1 .4301	304
	Уплотнительные кольца круглого сечения	Резина NBR		
15	Крышка торцового уплотнения	Композитный материал PBT/PC, черный		
105	Торцовое уплотнение	Нержавеющая сталь, пара трения "Карбид кремния/ Карбид кремния"		
24	Электродвигатель - конец вала - внешний корпус	Нержавеющая сталь Нержавеющая сталь	1 .43011 .4401	304316
25	Силовой кабель	H07RN-F4G1		

Монтаж

Для монтажа мешалки AMD возможно применение следующих принадлежностей (см. рисунок ниже)

- Держатель для фиксации в подвешенном состоянии (поз. 1)
- Труба для монтажа в подвешенном состоянии (поз. 2)
- Фиксирующий кронштейн для настенного монтажа (поз. 3)
- Фиксирующая опора для напольного монтажа (поз. 4)
- Кронштейн для вертикальной направляющей трубы (поз. 5)



5



Общие сведения

Горизонтальные погружные мешалки Grundfos предназначены для гомогенизации жидкостей средней и низкой плотности. Мешалки AMD изготовлены из нержавеющей стали и оснащены 8-и полюсным электродвигателем и пропеллером с высоким КПД. Электродвигатель асинхронный с короткозамкнутым ротором. Двигатель защищен от перегрузки следующим образом:

- Стандартные мешалки: Три биметаллических термовыключателя (РТО), расположенных в обмотках электродвигателя.
- Мешалки во взрывозащищенном исполнении: Три термистора (датчики РТС), расположенных в обмотках электродвигателя.

Для предотвращения попадания рабочей жидкости в электродвигатель мешалки AMD оснащены двумя механическими уплотнениями вала. Внешнее уплотнение - пара карбид кремния/карбид кремния - защищено от проникновения длинноволоконистых включений с помощью защитной гильзы из нержавеющей стали. Внутреннее уплотнение - пара графит/карбид кремния.

Масляная камера электродвигателя оснащена датчиком протечек. Датчик включает аварийный сигнал и/или отключает электродвигатель с помощью внешнего реле типа ALR-20/A, поставляемого по запросу.

Вал из нержавеющей стали закреплен в двух шариковых подшипниках.

Мощность электродвигателя - от 1.5 кВт до 4.5 кВт.

Широкий выбор принадлежностей из нержавеющей стали (AISI 304 или 316) обеспечивает удобный монтаж и длительную бесперебойную работу.



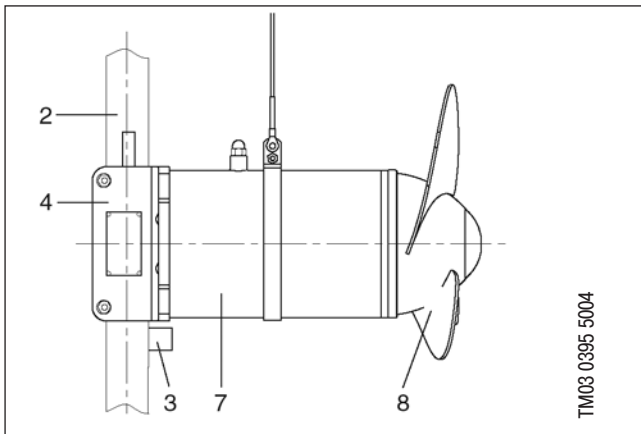
Технические данные

Тип продукта	AMD.15.45B.710	AMD.20.45.700	AMD.25.45B.690	AMD.30.45.710	AMD.35.45B.705	AMD.40.45.695	AMD.45.45B.675
Номер продукта	96496413	96560926	96496412	96560927	96496411	96560928	96560925
Номер продукта во взрывозащищенном исполнении (Ex)	-						
Класс взрывозащиты Ex	-						
Перемешиваемая жидкость							
Температура	От 5 до 40°C						
Уровень pH	От 4 до 10						
Максимальная динамическая вязкость	≤ 500 мПа*с						
Максимальная плотность	1060 кг/м						
Максимальное количество твердых включений	1.5%	8%	1.5%	8%	1.5%	8%	1.5%
Напряжение	3 x 230/400 В			3 x 400 В			
Перепад напряжений	+6/-10%						
Мощность, P2 [кВт]	1.5	2,0	2,5	3	3,5	4,0	4,5
Ином [А]	5.9	6.5	7.2	10.4	11,3	12,0	12,5
Ипуск [А]	26.7			45.8			
Сos φ	0.53	0.62	0.69	0.61	0,65	0,68	0,72
Диаметр пропеллера [мм]	450 мм						
Количество лопастей пропеллера	3						
Частота вращения пропеллера [об/мин]	710	700	690	710	705	695	675
Осевая нагрузка [Н]	434	542	640	730	814	892	965
Производительность [м³/ч]	874	966	1058	1151	1245	1340	1435
Класс защиты	IP 68						
Максимальная глубина погружения [м]	20						
Максимальное число пусков/остановов в час	20						
Стандартная длина кабеля электродвигателя	8'м						

1) По запросу поставляется кабель увеличенной длины. Номер продукта: 96489580 / 1 м. Пожалуйста, рассчитайте требуемую длину кабеля.

Особенности

- Держатель электродвигателя из полиакрила (PA 12).
- Перематываемая обмотка.
- Защитное кольцо из полиоксиметилена (POM) задерживает длинноволокнистые включения и предотвращает их накручивание на вал.
- Защитная гильза обеспечивает защиту уплотнения вала.
- Не требуется специальных приспособлений для монтажа и техобслуживания.
- Встроенный датчик протечек.
- Корпус электродвигателя из нержавеющей стали.
- Пропеллер из нержавеющей стали.

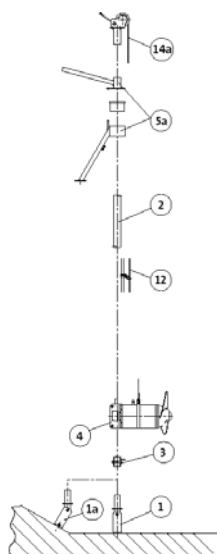


Материалы

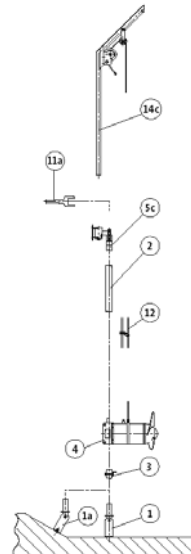
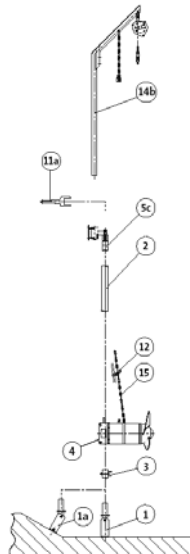
Поз.	Описание	Материал	DIN	AISI
1 1a	Нижний фиксатор		1.4306	304L
			1.4404	316L
2	Направляющая труба	Нержавеющая сталь	1.4306	304L
			1.4404	316L
3	Ограничитель глубины погружения		1.4306	304L
			1.4404	316L
4	Кронштейн электродвигателя	Полиамид PA 12		
5a	Верхний фиксатор, открытая установка	Нержавеющая сталь	1.4306	304L
			1.4404	316L
5c	Верхний фиксатор, закрытая установка		1.4306	304L
			1.4404	316L
7	Корпус электродвигателя		1.4404	316L
8	Пропеллер и втулка		1.4404	316L
11a	Поворотный ключ			
12	Кабельный хомут			
14a	Стойка с лебедкой, открытая установка	Нержавеющая сталь	1.4306	304L
			1.4404	316L
		Гальванизир. сталь	1.0037	-
14b	Кран с цепью и лебедкой, закрытая установка	Нержавеющая сталь	1.4306	304L
			1.4404	316L
		Гальванизир. сталь	1.0037	-
14c	Кран-балка с лебедкой, закрытая установка	Нержавеющая сталь	1.4306	304L
			1.4404	316L
		Гальванизир. сталь	1.0037	-
15	Подъемно-страховая цепь, закрытая установка	Нержавеющая сталь	1.4404	316L

Варианты монтажа

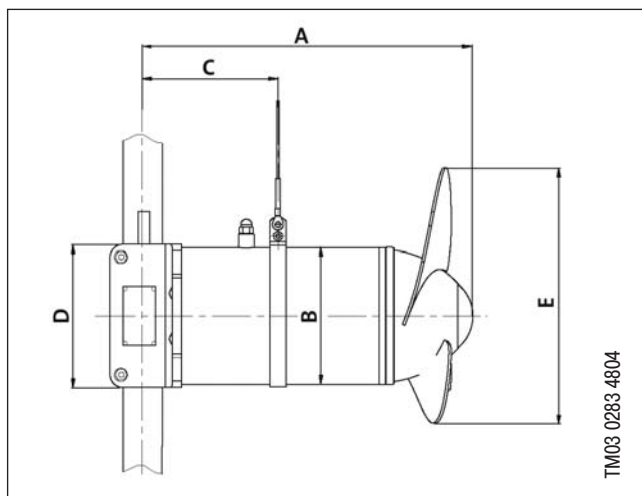
Открытая установка



Закрытая установка

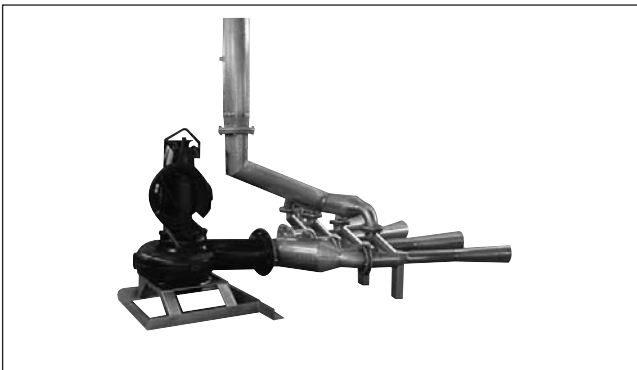


Размеры и масса



Тип продукта	A [мм]	B [мм]	C [мм]	D [мм]	E [мм]	Масса нетто [кг]	№ продукта
AMD.15.45B.710	456	210	175	210	450	50	96496413
AMD.20.45.700							96560926
AMD.25.45B.690							96496412
AMD.30.45.710	491	210	193	210	450	59	96560927
AMD.35.45B.705							96496411
AMD.40.45.695							96560928
AMD.45.45B.675							96560925

6



Аэраторы AEROJET

Аэраторы эжекторного типа предназначены для процессов перемешивания с аэрацией сточных вод.

Устанавливаются на дне резервуара (оптимально на глубине 4-5-м) с расчетной скоростью воды 0,3 м/с.

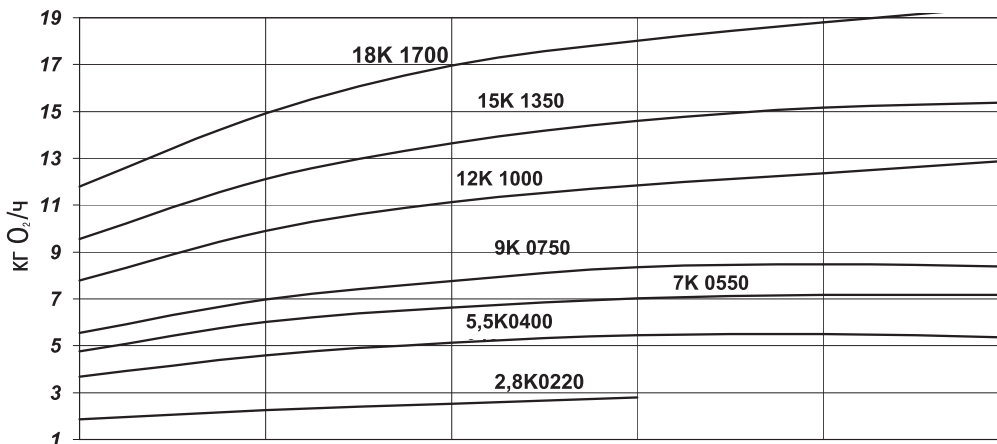
Материалы: эжектор - нержавеющая сталь DIN 1.4301

воздуховод - нержавеющая сталь DIN 1.4301

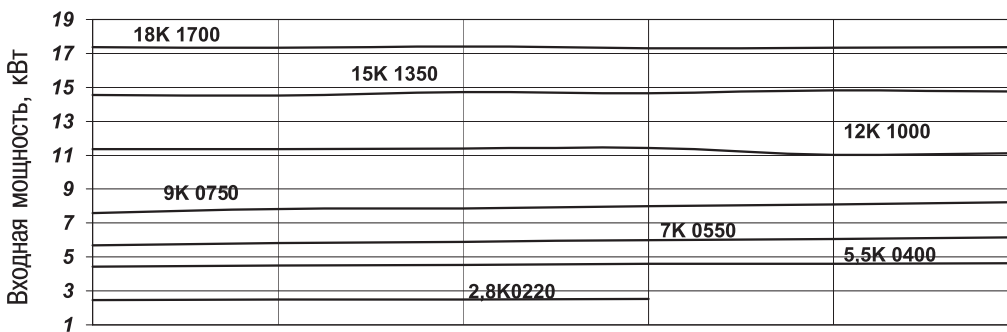
подставка под насос - гальванизированная сталь

Максимальная глубина установки - не более 6 метров.

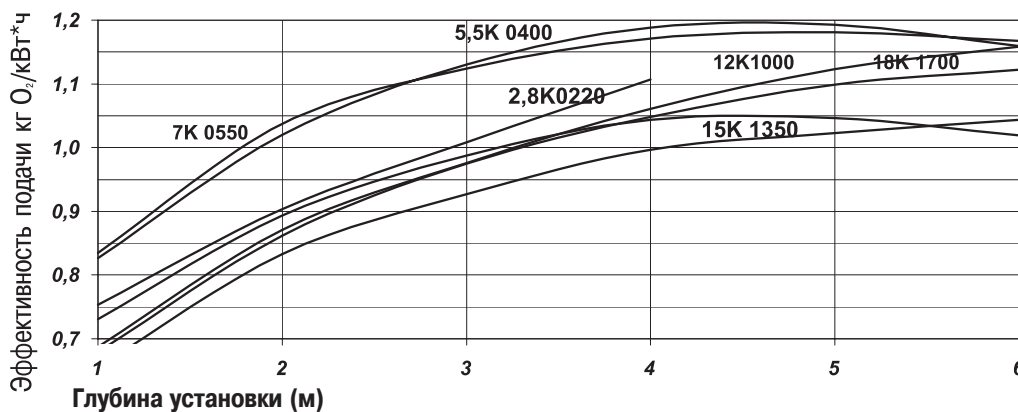
кг O₂/кВт·ч / глубина установки



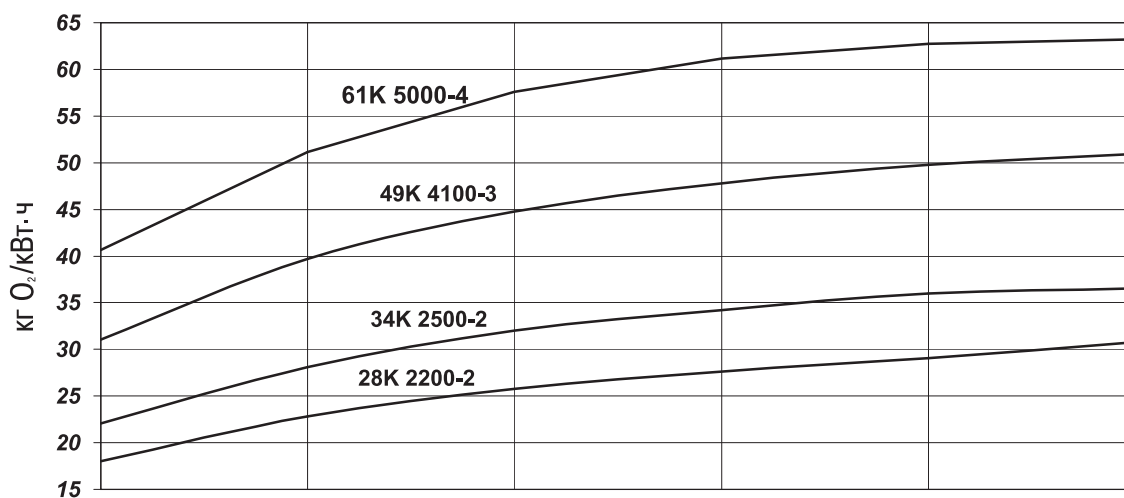
Входная мощность / глубина установки



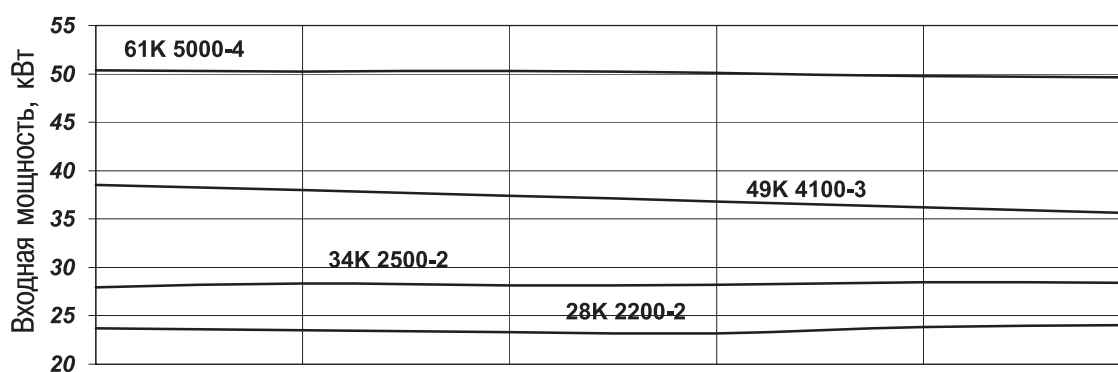
Эффективность подачи кг O₂ /кВт·ч / глубина установки



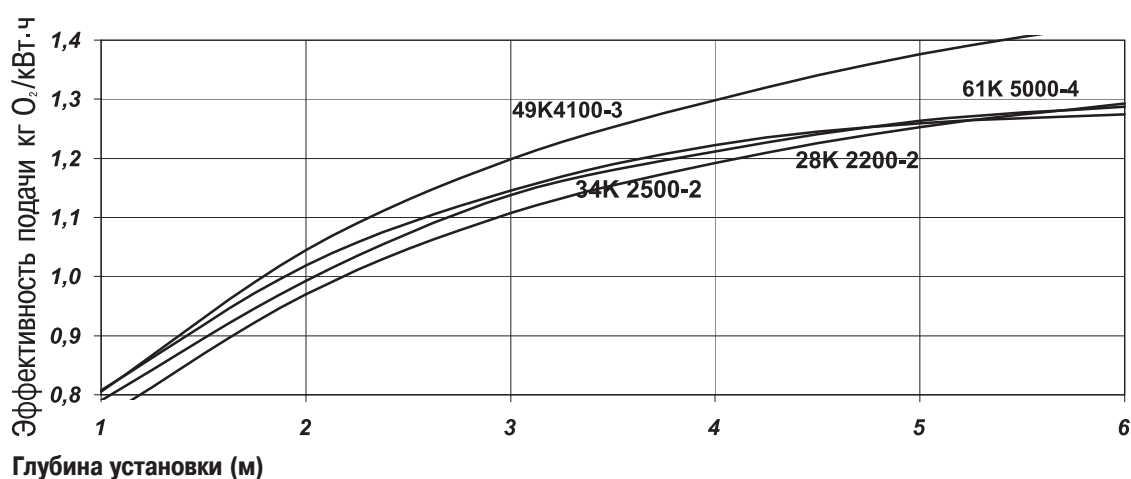
кг O₂/кВт·ч / глубина установки

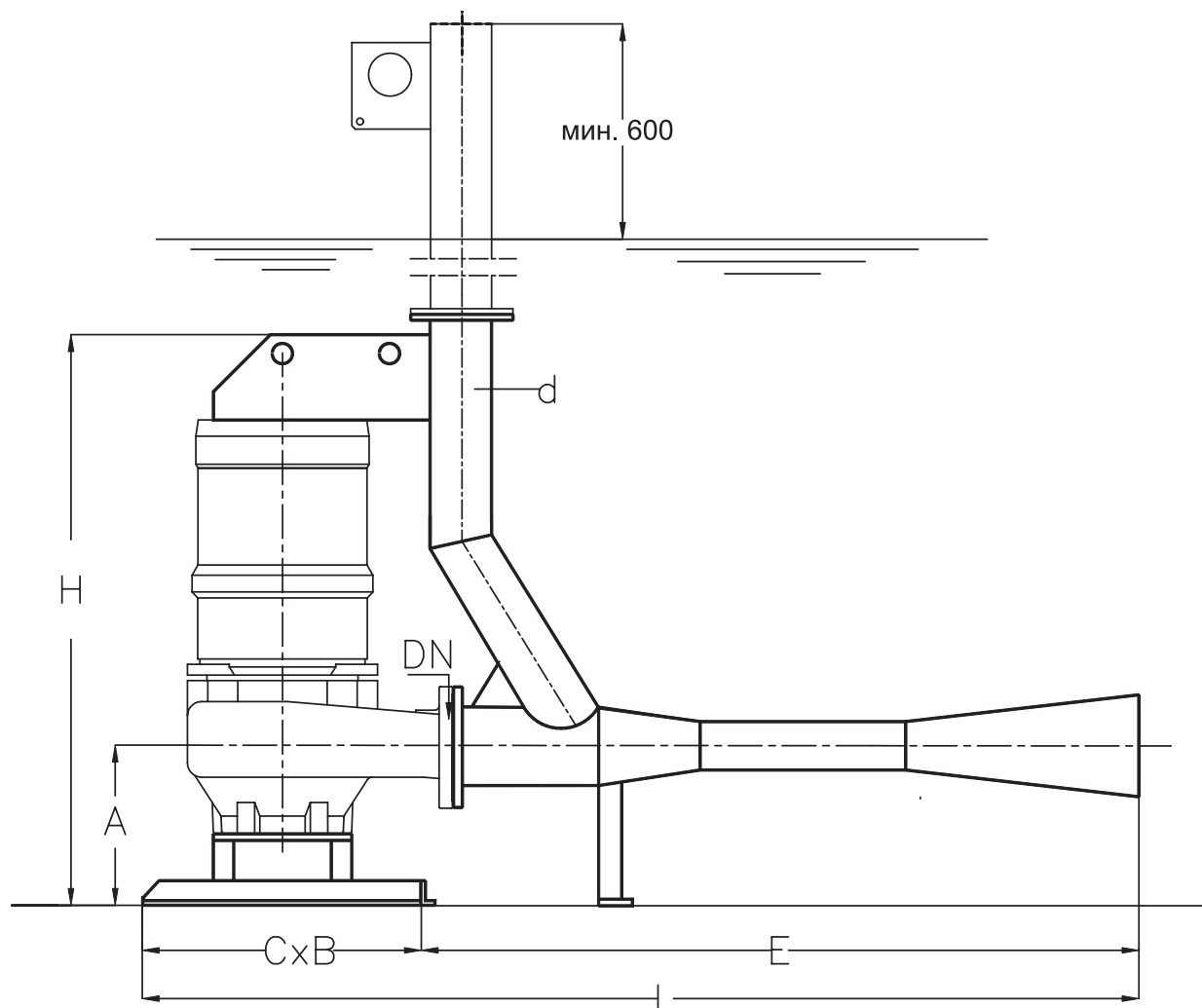


Входная мощность / глубина установки



Эффективность подачи кг O₂/кВт·ч / глубина установки





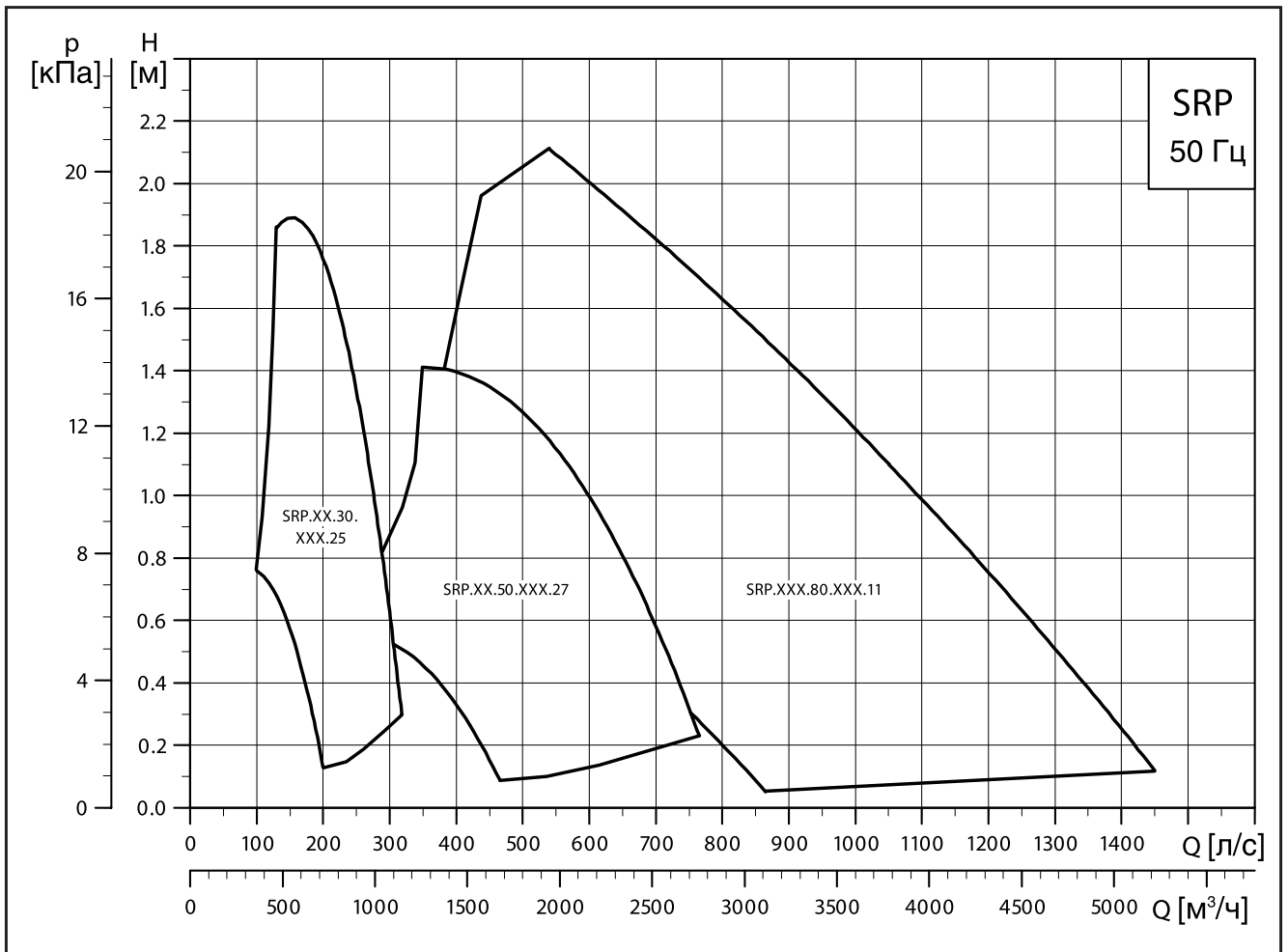
7

SE AeroJet	Тип насоса типа v	Электродвигатель		d	DN	A	H	C	B	E	L	масса ¹⁾ , кг
		Мощность, кВт	число полюсов									
2,8K 0220	SE1.80.80.22.4	2.20	4	80	80	230	920	500	800	1222	1725	130
5.5K 0400	SE1.80.100.40.4	4.00	4	80	100	260	1020	600	1000	1220	1820	180
7K 0550	SE1.80.100.55.4	5.50	4	80	100	260	1020	600	1000	1220	1820	185
9K 0750	SE1.80.100.75.4	7.50	4	100	100	260	1070	600	1000	1230	1830	240
12K 1000	S1 104 BM1	10.0	4	100	100	302	1160	600	1000	1640	2240	205
15K 1350	S1 134 H1	13.50	4	100	100	302	1200	600	1000	1600	2200	220
18K 1700	S1 174 M	17.00	4	100	125	337	1200	800	1250	1515	2315	320
28K 2200-2	S2 224 AL	22.00	4	150	200	400	1490	800	1250	2200	3000	750
34K 2500-2	S2 264 AL1	25.00	4	150	200	400	1490	800	1250	2200	3000	750
49K 4100-3	S2 404 E	41.0	4	200	300	400	1600	800	1250	2300	3100	900
61K 5000-4	S2 504 E	50.00	4	200	300	400	1600	1000	1500	2550	2550	1200

1) - без учета веса воздуховода

Технические данные

Частота	50 Гц
Напряжение сети, В	3 x 400-415
Допустимое отклонение напряжения, %	+6 /-10
Непрерывная эксплуатация	30-50Гц
Тип термодатчика	РТС или РТО
Температура срабатывания теплового реле, °С	150
Класс защиты	IP 68
Класс нагревостойкости изоляции	F
Макс. допустимая глубина погружения, м	20
Макс. число пусков/час	20
Стандартная длина кабеля, м	8



8

Общие сведения

Погружные рециркуляционные насосы модели SRP компании Grundfos предназначен для перекачивания жидкостей с низкой или средней вязкостью из одного резервуара в другой.

Насосы подходят для присоединения к трубопроводам с диаметрами DN 300, DN 500 или DN 800 и оборудованы электродвигателями мощностью от 3,0 до 24 кВт. Насосы снабжены рабочим колесом из литой нержавеющей стали, прочным и коррозионно-стойким. Пространственное моделирование при разработке оптимизированной конструкции проточной части насосов позволило обеспечить высокую эффективность и соответствующий уровень самоочищения. Использование специальных принадлежностей позволило упростить монтаж и обслуживание насосов и, одновременно, повысить их экономичность.

Рециркуляционные насосы SRP Grundfos используются для перекачивания возвратного активного ила на станциях очистки сточных вод, а также для других целей, когда требуется большая подача при незначительном напоре.

Монтажное оборудование для поднятия и перемещения рециркуляционных насосов должно быть достаточно прочным, чтобы выдержать вес насоса и его реактивные силы, действующие в период его эксплуатации. Насосы устанавливаются на фланце DIN, их поднятие осуществляется с помощью крана, см. "Принадлежности".

Расшифровка типового обозначения

Пример SRP.70 .30 .814 .25

Модельный ряд SRP,	
погружной рециркуляционный насос	
Мощность на валу, P ₂ [кВт] x 10	
Диаметр рабочего колеса [см]	
Частота вращения	
рабочего колеса [мин ⁻¹]	
Наклон лопатки колеса [°]	

[] = обычное исполнение

E = взрывозащищённый двигатель

Перекачиваемая жидкость

Для того, чтобы не допустить перегрузки рециркуляционного насоса и его коррозии, необходимо выполнять требования, приведённые ниже. Если предполагается перекачивание жидкостей с содержанием твёрдых веществ выше величин, указанных далее, пожалуйста, обратитесь в офис компании Grundfos для консультации.

Температура жидкости	от 5 до 40°C
Величина pH	от 4 до 10
Содержание хлоридов для нержавеющей стали 1. 4301	≤ 200 мг/л
Содержание хлоридов для нержавеющей стали 1. 4404	≤ 1000 мг/л

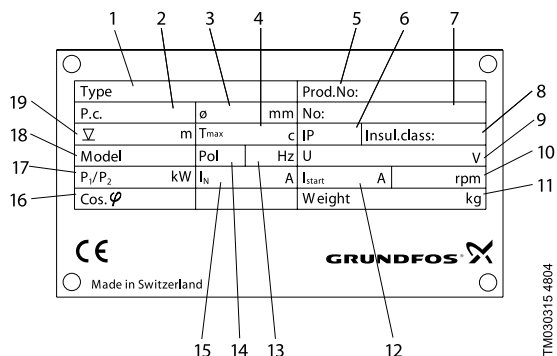
Фирменная табличка

Фирменная табличка находится на корпусе электродвигателя. Подробная информация, содержащаяся в фирменной табличке, необходима для заказа запасных узлов и деталей.

Дополнительная фирменная табличка, поставляемая с насосом, должна крепиться на видном месте там, где эксплуатируется насос.

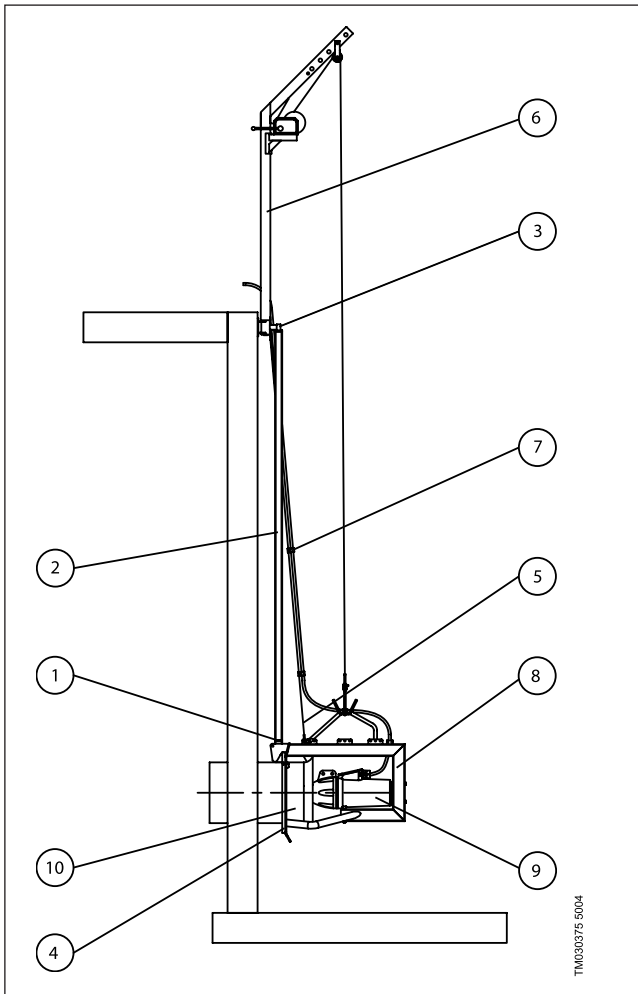
Модельный ряд

Номенклатура выпускаемых изделий	Допустимое напряжение двигателя [В]	Номер изделия
SRP.30.30.517.25	400-415	96569932
SRP.40.30.593.25		96569933
SRP.50.30.684.25		96569934
SRP.60.30.752.25		96569935
SRP.70.30.814.25		96569937
SRP.35.50.257.27		96569938
SRP.50.50.291.27		96569939
SRP.65.50.343.27		96569970
SRP.80.50.378.27		96569971
SRP.100.50.412.27		96569972
SRP.70.80.263.11		96569973
SRP.100.80.303.11		96569976
SRP.120.80.323.11		96569977
SRP.130.80.340.11		96569978
SRP.160.80.355.11		96569979
SRP.130.80.375.11		96569990
SRP.200.80.388.11		96569991
SRP.180.80.387.11		96569992
SRP.240.80.417.11		96569993
SRP.180.80.417.11		96569994

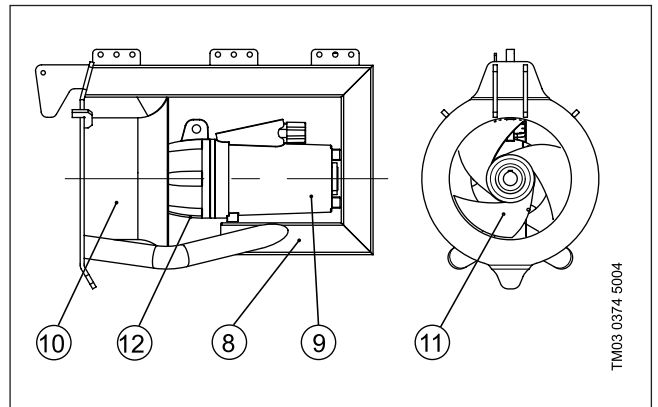
Расшифровка обозначений в фирменной табличке

Поз.	Описание	Поз.	Описание
1	Обозначение модельного ряда	11	Вес
2	Производственный код	12	Ток при заторможенном роторе
3	Диаметр рабочего колеса	13	Частота
4	Максимальная температура	14	Число полюсов
5	Номер изделия	15	Номинальный ток
6	Класс защиты по IEC	16	Коэффициент мощности
7	Серийный номер	17	Мощность электродвигателя P ₁ /P ₂
8	Класс нагревостойкости изоляции	18	Модель
9	Номинальное напряжение	9	Максимально допустимая глубина погружения
10	Номинальная частота вращения (рабочего колеса)		

Монтаж насоса



Конструкция SRP



Материалы

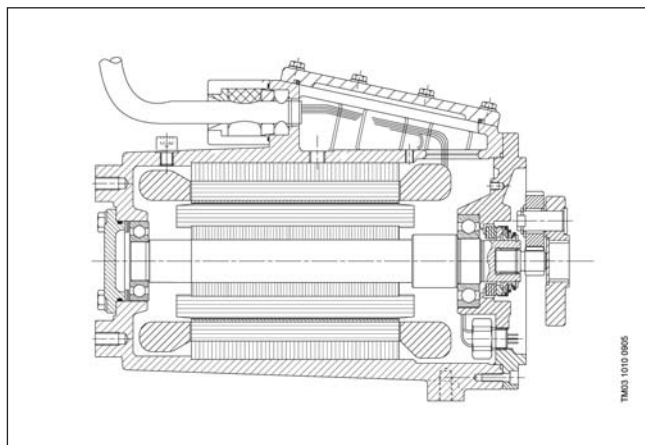
Поз.	Компонент	Материал	DIN	AISI/ASTM
1	Нижнее крепление	Нержав. сталь	1.4301	304
2	Направляющая стойка			
3	Верхнее крепление			
4	Соединительный фланец PN 10 2/3			
5	Стальной трос		1.4404	316L
6	Кран с лебёдкой	SRP.xx.30		
		SRP.xx.50	Алюминий	
		SRP.xx.80	Нержав. сталь	1.4301304
7	Кабельный зажим		1.4404316L	
8	Подставка насоса		1.4301304	
9	Корпус двигателя	Чугун	EN-JL1040	
10	Всасывающий патрубок	Нержав. сталь	1.4301304	
11	Рабочее колесо		1.4581	
12	Редуктор	Чугун	EN-JL1040	

Общее описание

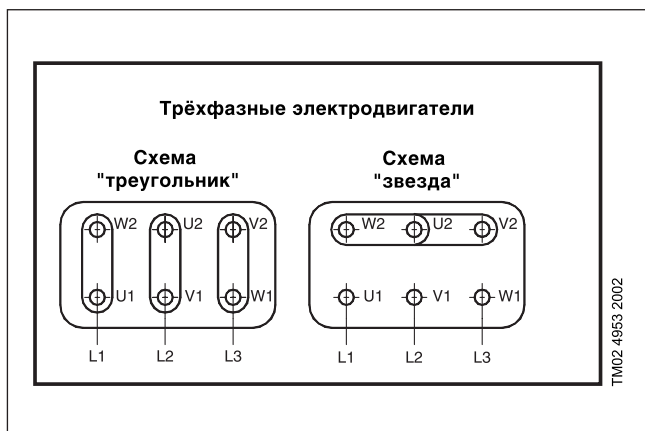
Погружной рециркуляционный насос включает в себя электродвигатель, редуктор, рабочее колесо и всасывающий патрубок.

Электродвигатель насоса является асинхронным двигателем с коротко-замкнутым ротором. Статор поддерживается шарикоподшипниками.

Водонепроницаемый кабельный ввод гарантирует герметичность до уровня погружения 20 метров.



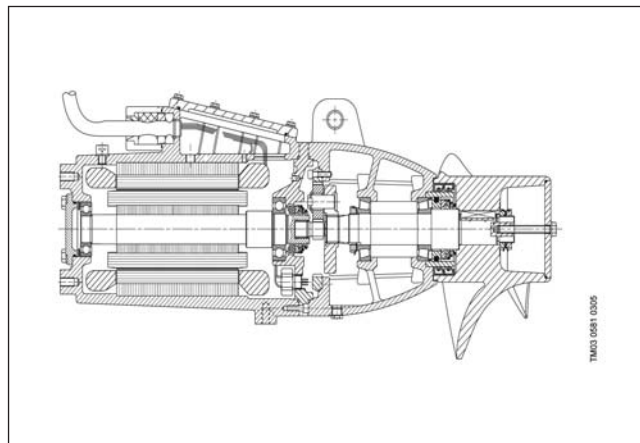
Подключение двигателя



Защита от коррозии

Для обеспечения продолжительной бесперебойной работы электродвигатель и редуктор защищены от коррозии посредством высококачественного многослойного 2-компонентного эпоксидного покрытия. Состав антикоррозийного покрытия на погружных частях соответствует АА 423.

Чертеж SRP в разрезе



Электродвигатель

Электродвигатель должен быть подключен в соответствии с представленной на этой странице схемой подключения.

Тип насоса	Частота	Число полюсов	Двигатель, об/мин	
SRP.30.30.517.25	50 Гц	2	2895	
SRP.40.30.593.25			2865	
SRP.50.30.684.25			2930	
SRP.60.30.752.25			2915	
SRP.70.30.814.25			2895	
SRP.35.50.257.27		50 Гц	4	1440
SRP.50.50.291.27				1405
SRP.65.50.343.27				1470
SRP.80.50.378.27				1465
SRP.100.50.412.27				1465
SRP.70.80.263.11				1470
SRP.100.80.303.11				1465
SRP.120.80.323.11				1475
SRP.130.80.340.11				1455
SRP.160.80.355.11				1465
SRP.130.80.375.11	1455			
SRP.200.80.388.11	1465			
SRP.180.80.387.11	1460			
SRP.240.80.417.11	1460			
SRP.180.80.417.11	1460			

Защита электродвигателя

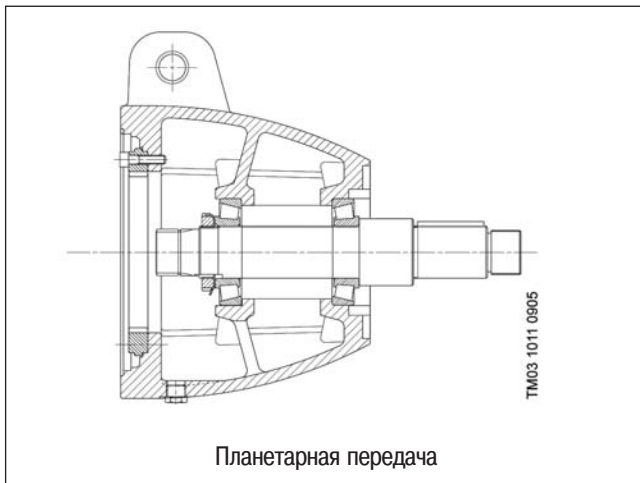
Насосы оборудованы тремя биметаллическими тепловыми контактами (PTO), по одному в каждой обмотке электродвигателя. Взрывозащищенные электродвигатели снабжены тремя терморезисторами (PTC- датчиками) в обмотках двигателя.

Редуктор

Планетарный редуктор установлен между электродвигателем и рабочим колесом.

Шестерни усилены и отшлифованы, редуктор наполнен маслом.

Информация о количестве, типе масла и периодичности замены масла представлена в руководстве по монтажу и эксплуатации.



Планетарная передача

Рабочее колесо	Трёхлопастное самоочищаемое рабочее колесо из литой нержавеющей стали.		
Торцевое уплотнение	Два манжетных уплотнения и торцевое уплотнение SiC/SiC, установленное на вала вала рабочего колеса, препятствуют попаданию рабочей жидкости. Насос имеет также торцевое уплотнение из оксида углерода/оксида алюминия между редуктором и электродвигателем.		
	Электродвигатель и валы-шестерни изготовлены из нержавеющей стали.		
Валы	Вал	Стандарт DIN W.-Nr. EN	AISI
	Двигатель	1.7147	5120
	Редуктор	1.5713	4820

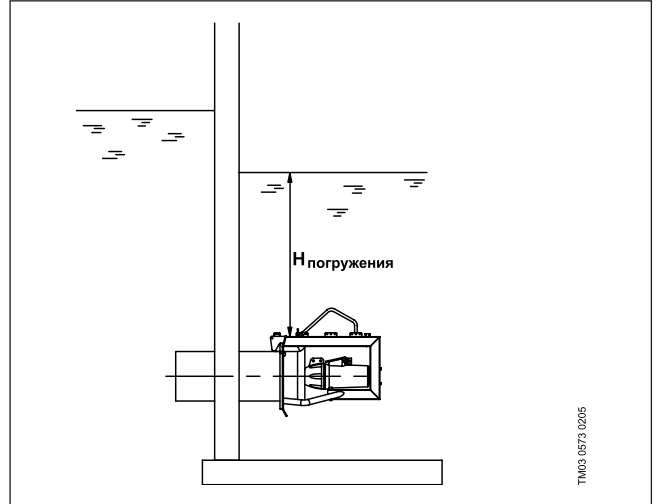
Всасывающий патрубок

Всасывающий патрубок насоса сконструирован так, чтобы сократить потери на входе в насос. Входной канал насоса оборудован зацепами для соединения с фланцем PN 10 2/3.

Тип насоса	Соединительный фланец
SRP.xx.30	DN 300
SRP.xx.50	DN 500 PN 10 2/3
SRP.xx.80	DN 800

Кожух против образования вихря

Если насос работает при низкий значениях уровня воды, для того, чтобы предотвратить подсосывание насосом воздуха в рабочее колесо в качестве дополнительной принадлежности можно использовать кожух.

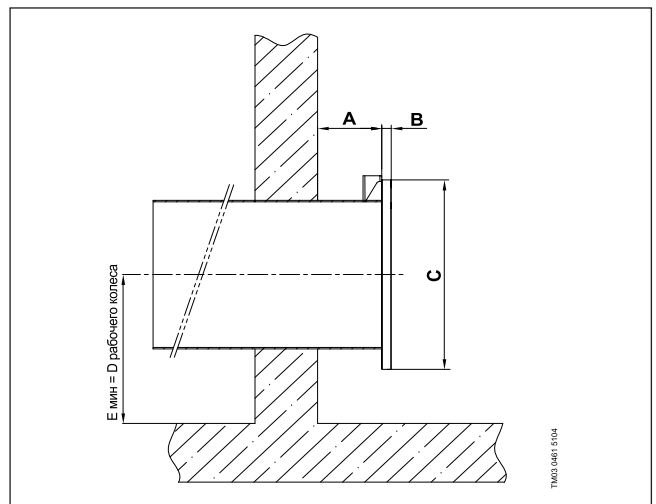


Тип насоса	H погруж., [мм]	H высота уровня воды, если насос с кожухом, [мм]
SRP.xx.30	450	300
SRP.xx.50	750	500
SRP.xx.80	1200	800

Монтаж

Насос SRP должен быть установлен в правильном положении, чтобы обеспечить его эффективную эксплуатацию и предотвратить вибрации, которые приводят к износу насоса и/или понижению производительности.

Погружные рециркуляционные насосы снабжены фланцевым соединением.



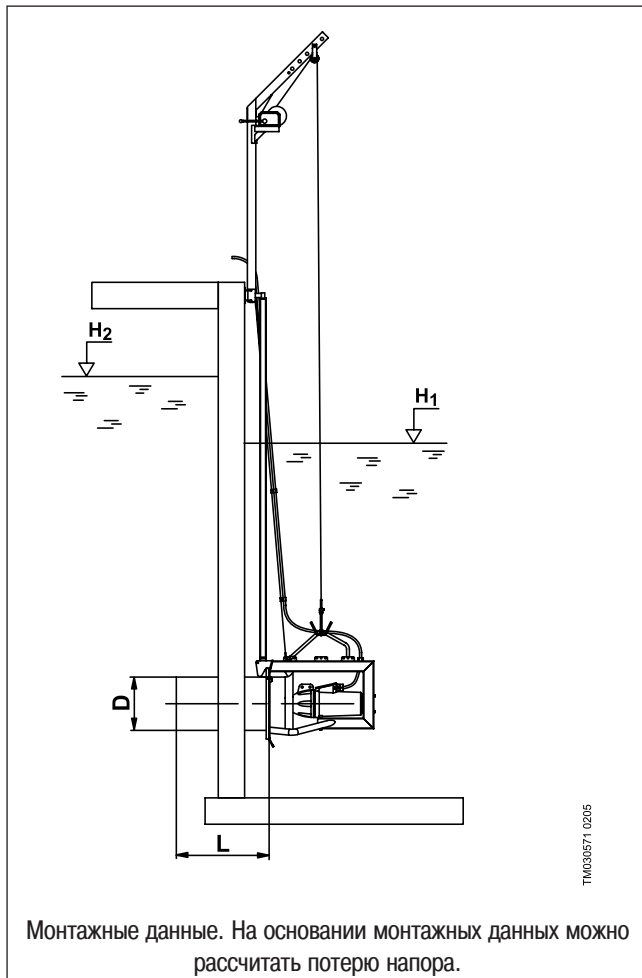
Монтажные размеры

Тип	DN	Фланец насоса	A [мм]	B [мм]	C [мм]	E _{min} [мм]
SRP.xx.30	300	PN 10 2/3	205	15	445	300
SRP.xx.50	500			25	670	500
SRP.xx.80	800			1015	800	

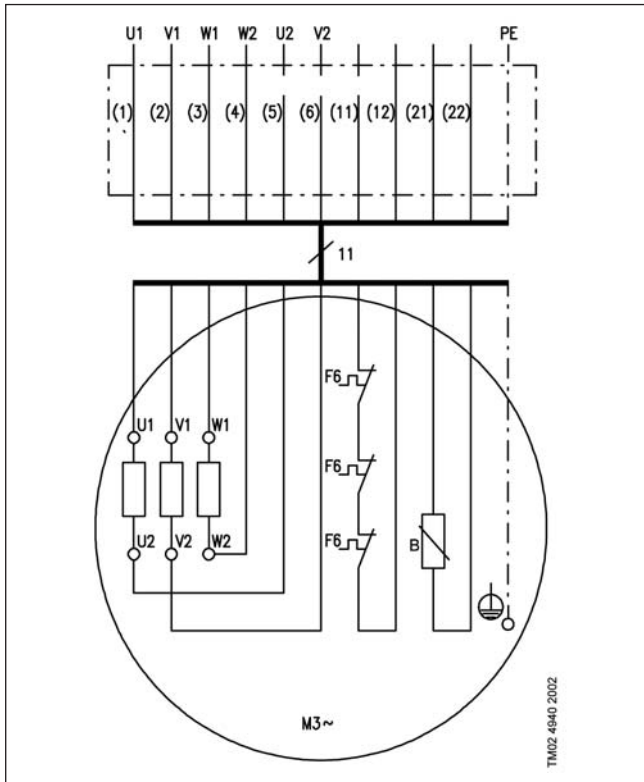
Выбор насоса

Насосы SRP можно предварительно выбирать по кривым характеристик для подбора. Выбор основывается на

- описании системы и плане-чертеже
- величине расхода Q в л/с
- высоте положения H_{geo} ($H_{\text{geo}} = H_2 - H_1$)

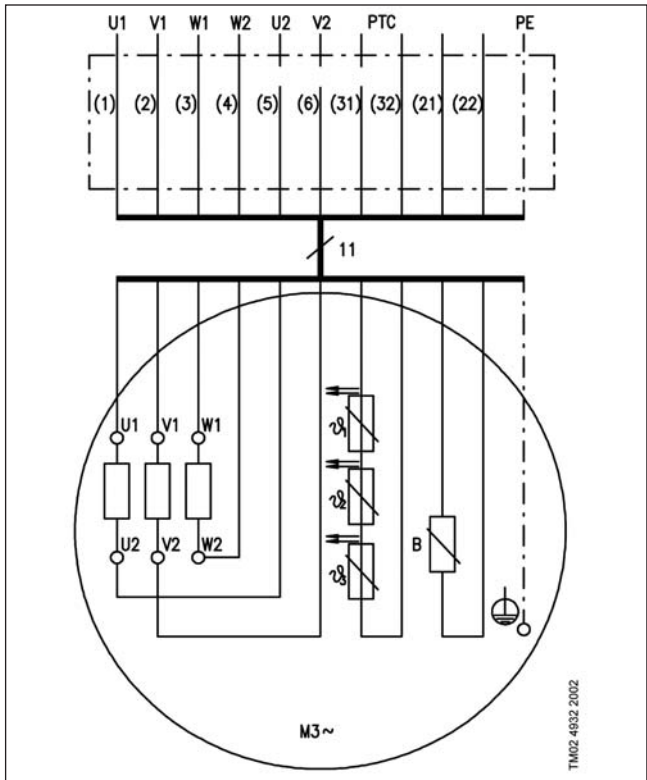


Принципиальная электрическая схема, три тепловых реле (термоконтакта) PTO



Клеммы	Описание
1, 2, 3, 4, 5, 6	Концы трех обмоток статора (U1, U2, V1, V2, W1, W2)
11, 12	Тепловые реле (PTO) (F6)
21, 22	Датчик утечки в редукторе (см. раздел 9.3 Датчик воды в масле)

Принципиальная электрическая схема, три терморезистора (PTC)

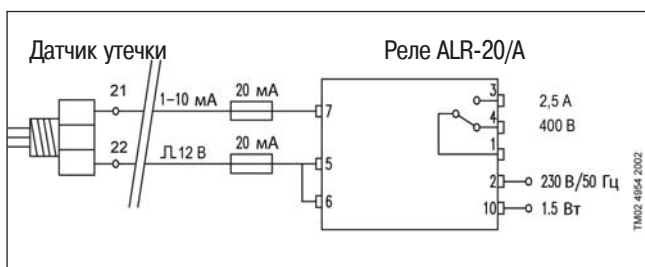


Клеммы	Описание
1, 2, 3, 4, 5, 6	Концы трех статорных обмоток (U1, U2, V1, V2, W1, W2)
31, 32	Терморезисторы (в соответствии с DIN 44 081) (ϑ1, ϑ2, ϑ3)
21, 22	Датчик утечки в редукторе (см. раздел 9.3 Датчик воды в масле)

8

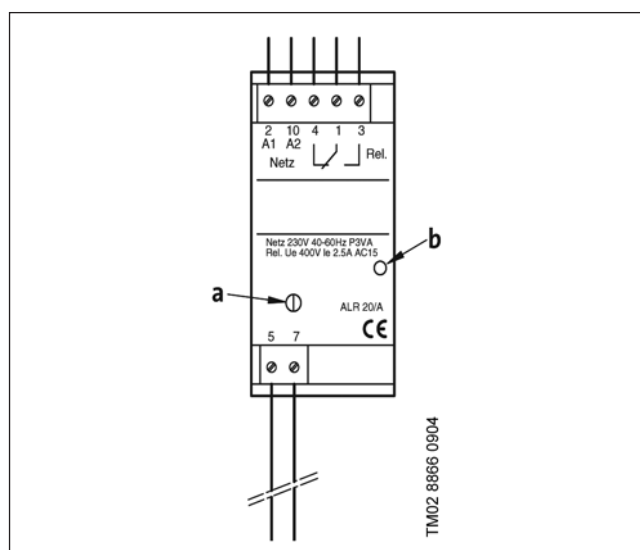
Датчик воды в масле

Проникновение воды в редуктор контролируется датчиком утечки, как правило, встроенным в редуктор. Посредством внешнего реле датчик передаёт сигнал тревоги и/или отключает электродвигатель. Рекомендуется присоединять датчик к реле. Реле должно быть реле Grundfos ALR-20/A, которое поставляется как дополнительная принадлежность.



Датчик утечки

Примечание: Так как датчик утечки является электронным компонентом, его не следует испытывать с помощью омметра или иных измерительных приборов.



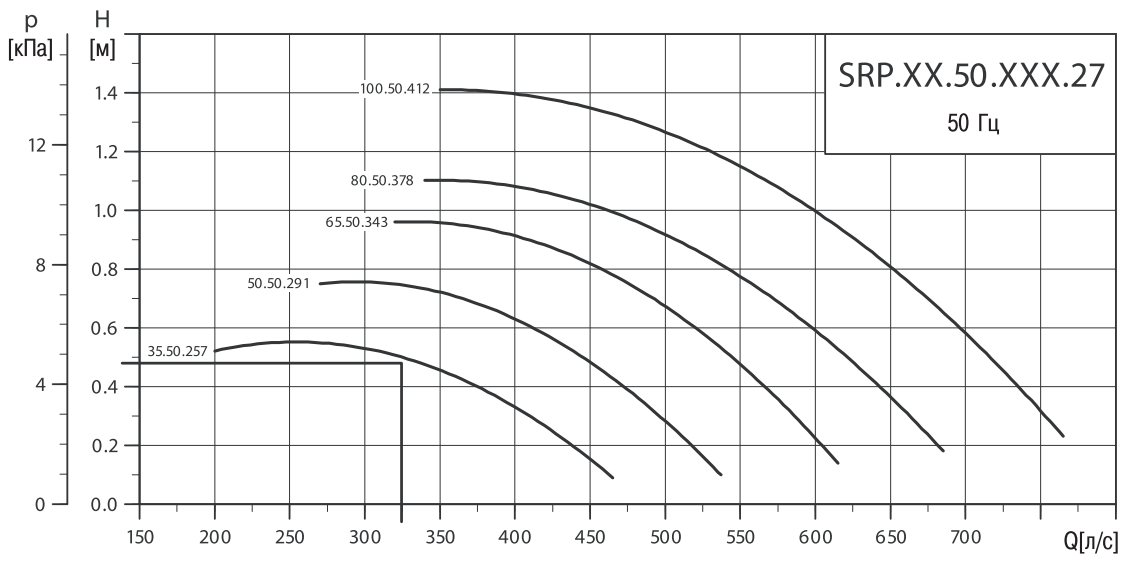
Реле ALR-20/A

Настройка:

Чувствительность реле ALR-20/A можно проверить следующим образом:

1. Повернуть регулировочный винт (а), чтобы загорелся световой индикатор (b) реле.
2. Повернуть регулировочный винт в обратном направлении, чтобы световой индикатор погас.
3. Повернуть регулировочный винт ещё на 60° (в том же направлении, как указано в пункте 2).

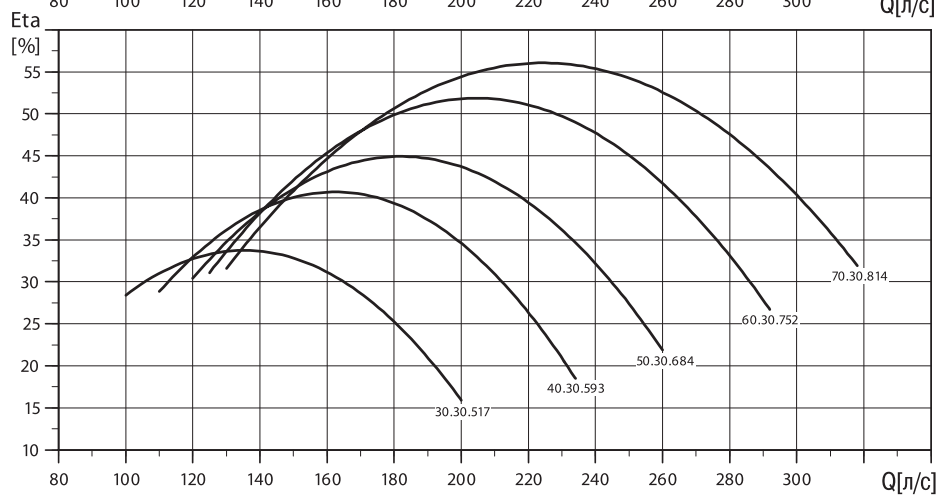
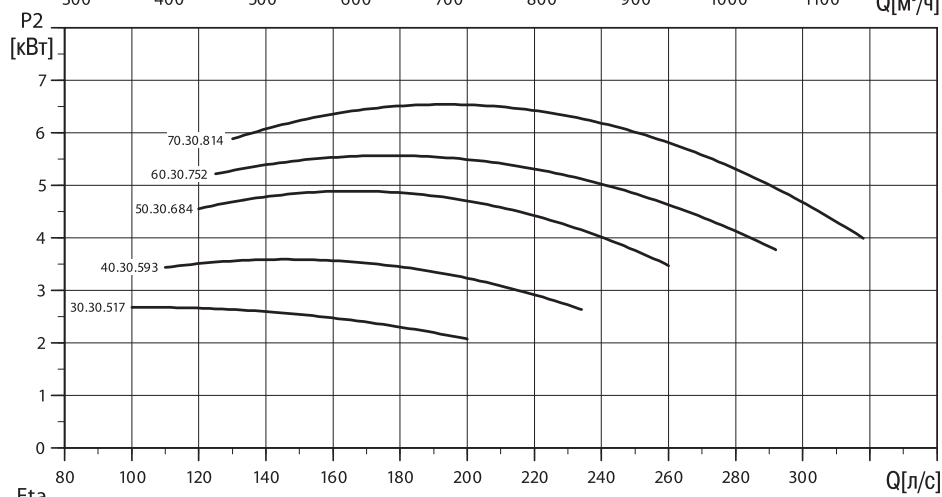
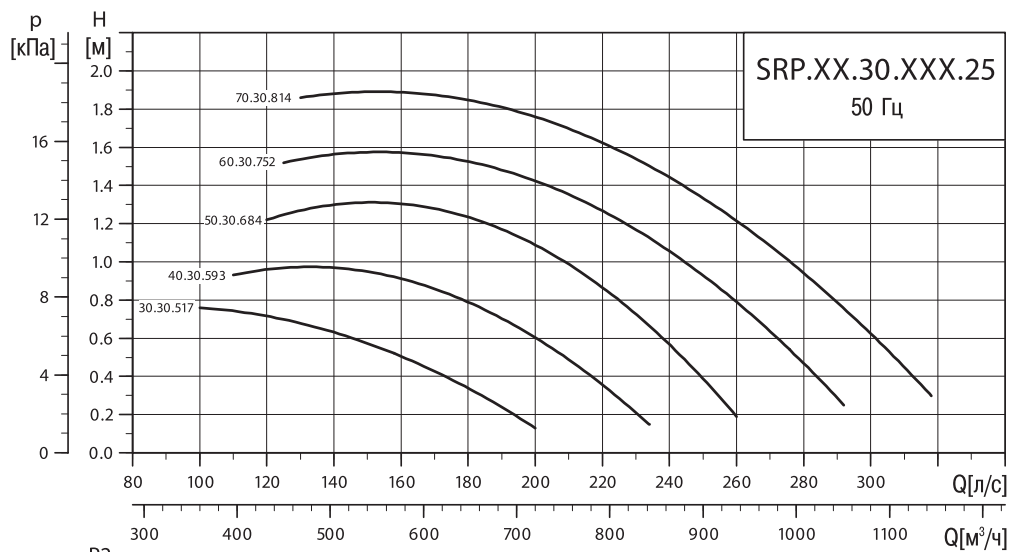
Примечание: Максимальная длина кабеля между реле и насосом должно быть не более 25 метров. Если сигнал необходимо использовать на панели управления, которая находится на большем расстоянии, следует использовать безпотенциальные выходы реле 3 и 4.



TM03 0843 0505

Рис. 14 Кривые характеристик подбора для SRP.xx.50.xxx.27

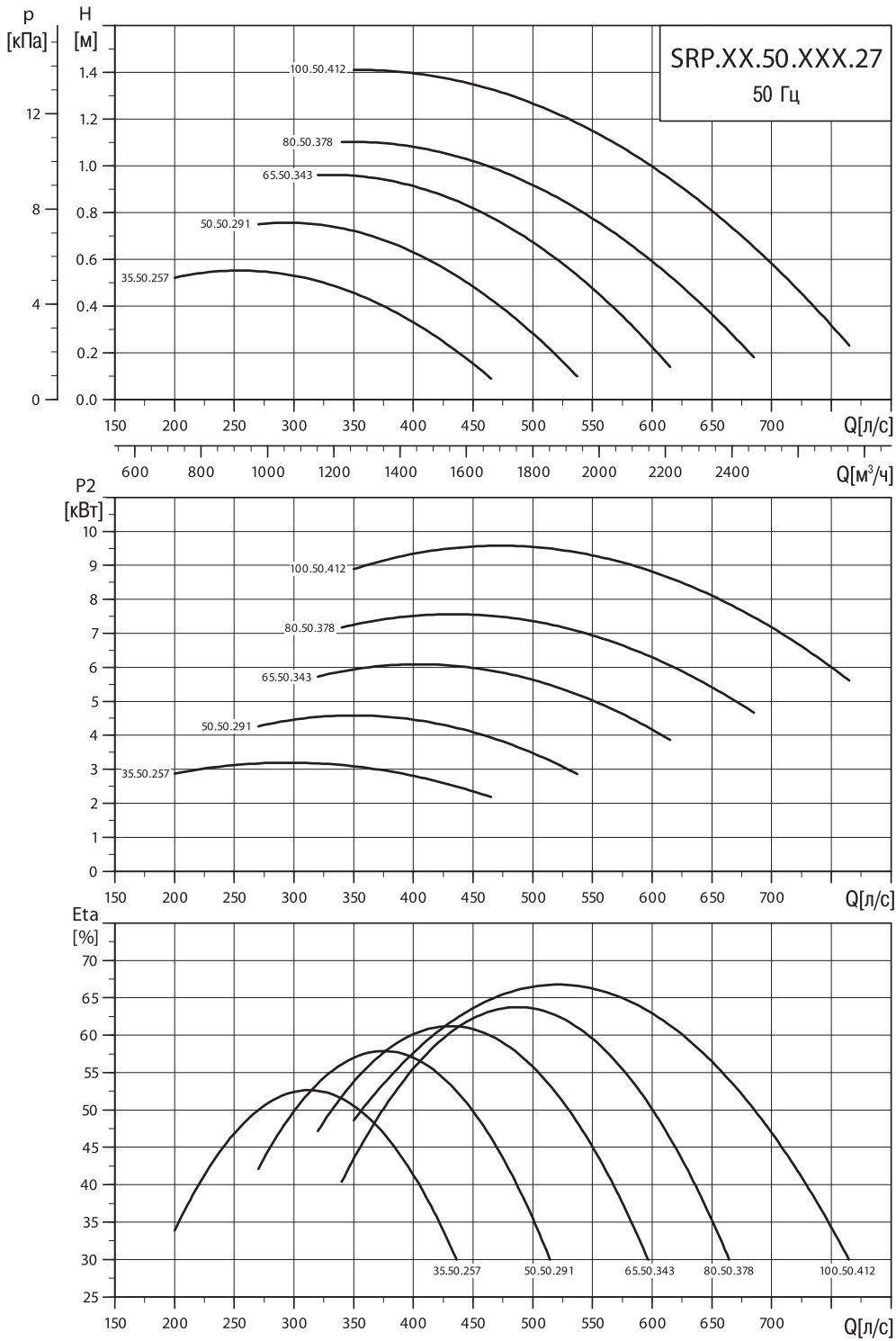
DN 300



Рабочие характеристики DN 300, 50 Гц

TM02 9939 0502

DN 500

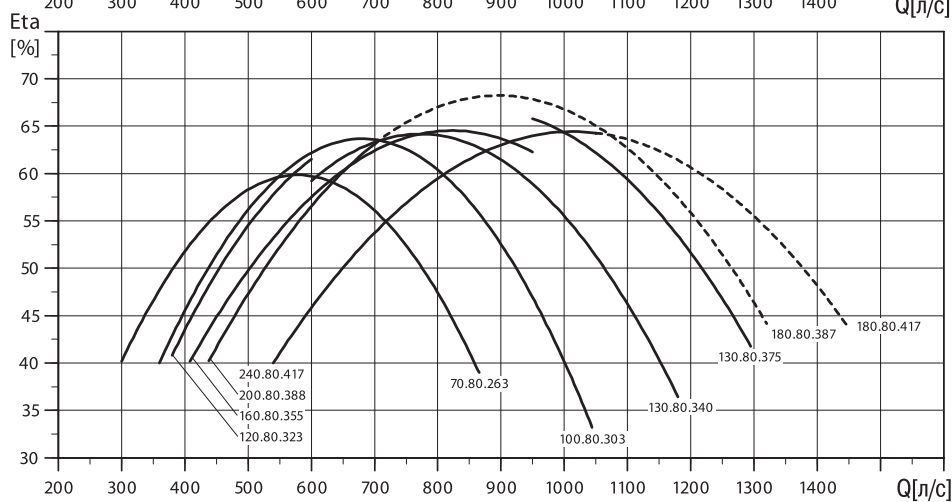
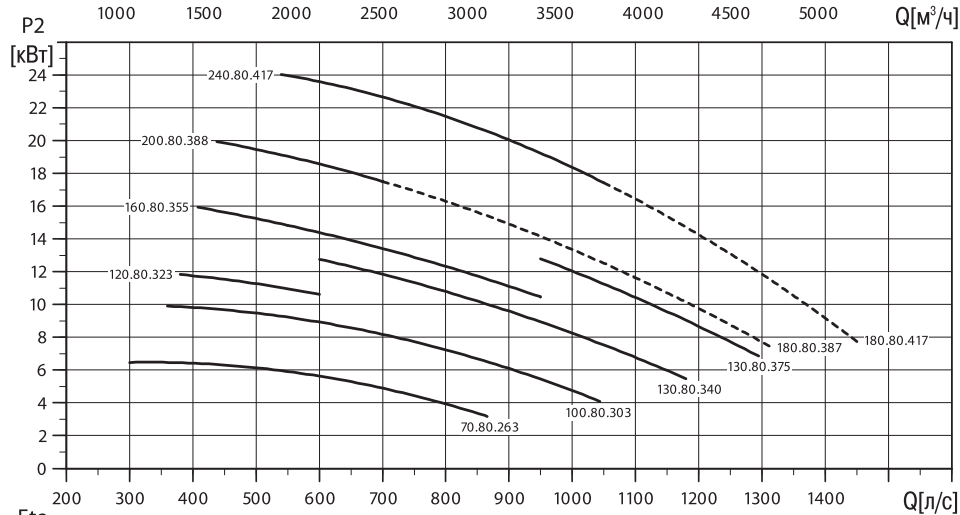
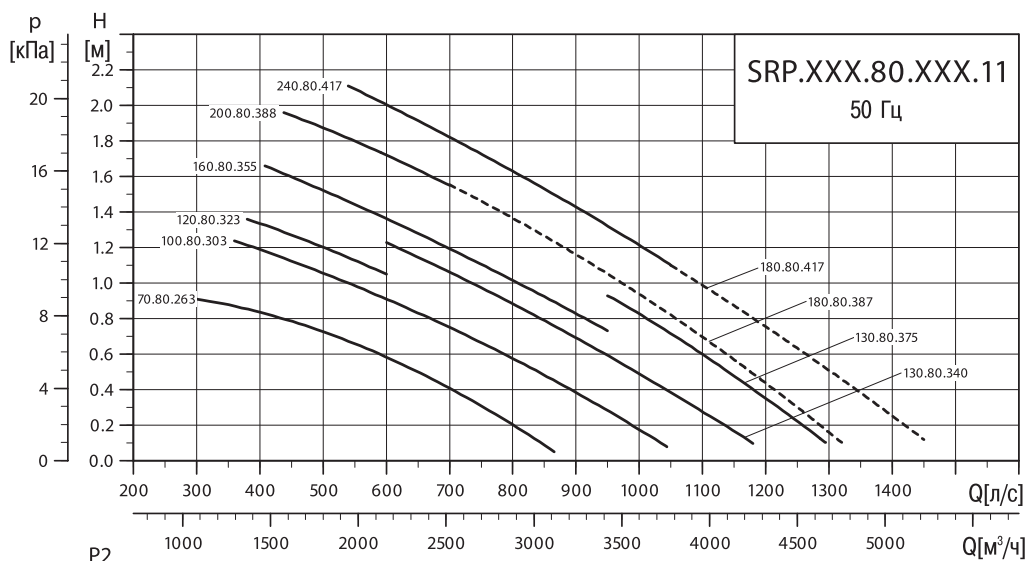


8

TM02 9940 0502

Рабочие характеристики DN 500, 50 Гц

DN 800



Рабочие характеристики DN 800, 50 Гц

TM02 9941 0502

Данные электродвигателя

Тип насоса	Выходная мощность P ₂ [кВт]	Потребл. мощность P ₁ [кВт]	Номинальное напряжение [В]	Тип кабеля	Полюсы	Режим работы	I _N [А]	Cos φ	I _{пуск} [А]
SRP.30.30.517.25	3	3.8	400-415	A07RN-F12G1.5	2	S 1', треугольник	6.7	0.83	57
SRP.40.30.593.25	4	5					8.3	0.87	57
SRP.50.30.684.25	5	5.7					12.9	0.65	133
SRP.60.30.752.25	6	6.9					14	0.72	133
SRP.70.30.814.25	7	8.1					15.4	0.77	133
SRP.35.50.257.27	3.5	4.4					10.6	0.6	76
SRP.50.50.291.27	5	6.3			12.6		0.73	76	
SRP.65.50.343.27	6.5	7.9			21.8		0.53	181	
SRP.80.50.378.27	8	9.7			23.2		0.61	181	
SRP.100.50.412.27	10	11.3			24.4		0.68	233	
SRP.70.80.263.11	7	8.5			22.2		0.56	181	
SRP.100.80.303.11	10	11.3			24.4		0.68	233	
SRP.120.80.323.11	12	13.3		A07RN7G4x4x1	4		30.3	0.64	261
SRP.130.80.340.11	13	14.7		A07RN-F12G2.5			27.8	0.77	233
SRP.160.80.355.11	16	17.7		A07RN7G4x4x1			35.7	0.72	261
SRP.130.80.375.11	13	14.7		A07RN-F12G2.5			27.8	0.77	233
SRP.200.80.388.11	20	22.1		A07RN7G4x4x1			50.3	0.64	368
SRP.180.80.387.11	18	19.9					38	0.76	261
SRP.240.80.417.11	24	26.4					55.4	0.7	368
SRP.180.80.417.11	18	19.9					38	0.76	261

¹ S 1 - непрерывный режим

Данные насоса

Тип насоса	Частота вращения двигателя [RPM]	Передаточн. отношение	Число об. колеса в мин.	Гидравлический КПД	Лопатки	Ном. диаметр рабочего колеса [мм]	Наклон лопатки	№ продукта
SRP.30.30.517.25	2895	5,6	517	34%	3	300	25	96569932
SRP.40.30.593.25	2865	4,83	593	41%	3	300	25	96569933
SRP.50.30.684.25	2930	4,29	684	45%	3	300	25	96569934
SRP.60.30.752.25	2915	3,88	752	52%	3	300	25	96569935
SRP.70.30.814.25	2895	3,56	814	56%	3	300	25	96569937
SRP.35.50.257.27	1440	5,6	257	53%	3	500	27	96569938
SRP.50.50.291.27	1405	4,83	291	58%	3	500	27	96569939
SRP.65.50.343.27	1470	4,29	343	61%	3	500	27	96569970
SRP.80.50.378.27	1465	3,88	378	64%	3	500	27	96569971
SRP.100.50.412.27	1465	3,56	412	67%	3	500	27	96569972
SRP.70.80.263.11	1470	5,6	263	60%	3	800	11	96569973
SRP.100.80.303.11	1465	4,83	303	64%	3	800	11	96569976
SRP.120.80.323.11	1475	4,57	323	62%	3	800	11	96569977
SRP.130.80.340.11	1455	4,29	340	64%	3	800	11	96569978
SRP.160.80.355.11	1465	4,13	355	65%	3	800	11	96569979
SRP.130.80.375.11	1455	3,88	375	66%	3	800	11	96569990
SRP.200.80.388.11	1465	3,78	388	63%	3	800	11	96569991
SRP.180.80.387.11	1460	3,78	387	68%	3	800	11	96569992
SRP.240.80.417.11	1460	3,5	417	64%	3	800	11	96569993
SRP.180.80.417.11	1460	3,5	417	64%	3	800	11	96569994

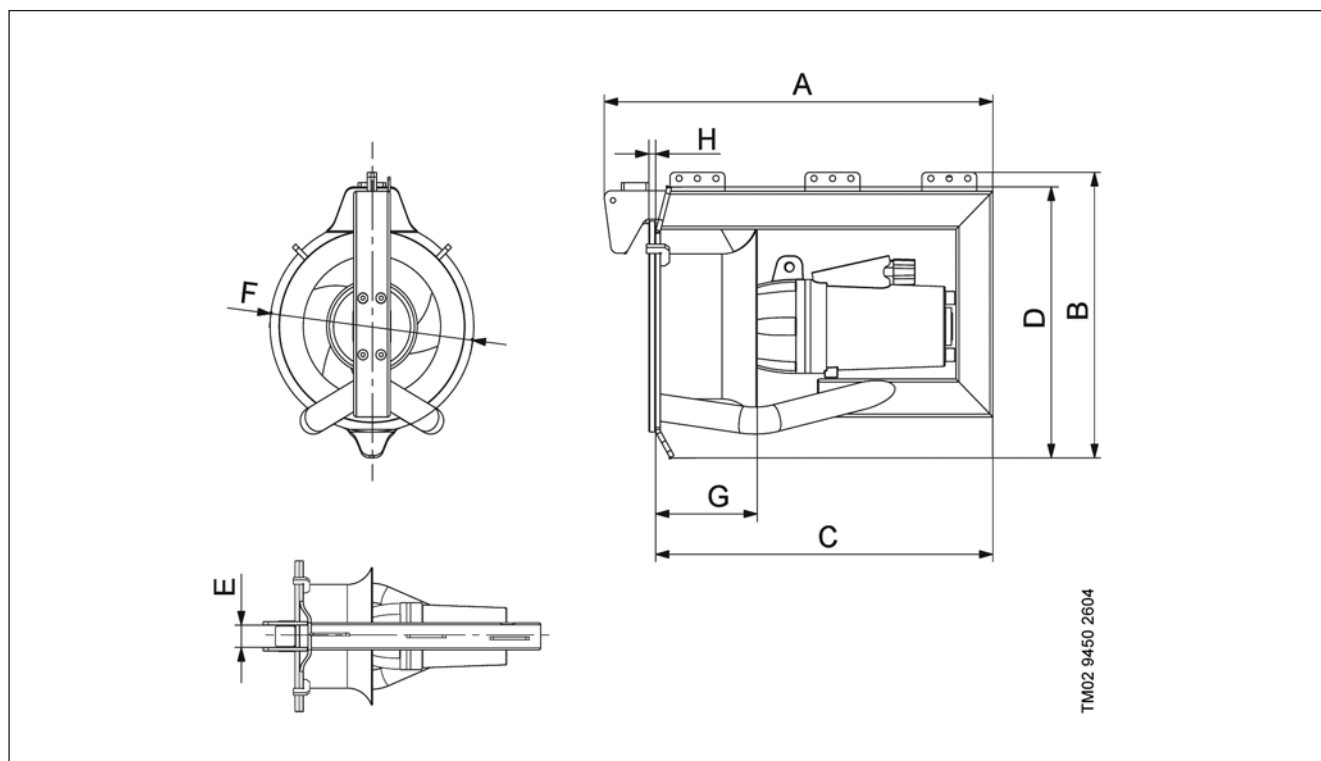


Рис. Габаритный чертёж насоса

Размеры и вес

Тип насоса	P2 [кВт]	A [мм]	B [мм]	C [мм]	D [мм]	E [мм]	F [мм]	G [мм]	H [мм]	Вес [кг]
SRP.30.30.517.25	3									110
SRP.40.30.593.25	4									110
SRP.50.30.684.25	5	848	602	736	571	66	445	220	15	120
SRP.60.30.752.25	6									120
SRP.70.30.814.25	7									120
SRP.35.50.257.27	3.5									200
SRP.50.50.291.27	5	910	835	787	824	66	670	230	25	200
SRP.65.50.343.27	6.5									240
SRP.80.50.378.27	8	1119	855	996	824	66	670	230	25	240
SRP.100.50.412.27	10									250
SRP.70.80.263.11	7									350
SRP.100.80.303.11	10	1129	1237	1006	1225	66	1015	267	25	360
SRP.120.80.323.11	12	1181	1257	1058	1225	66	1015	267	25	405
SRP.130.80.340.11	13	1129	1237	1006	1225	66	1015	267	25	360
SRP.160.80.355.11	16	1181	1257	1058	1225	66	1015	267	25	405
SRP.130.80.375.11	13	1129	1237	1006	1225	66	1015	267	25	360
SRP.200.80.388.11	20									430
SRP.180.80.387.11	18									405
SRP.240.80.417.11	24	1181	1257	1058	1225	66	1015	267	25	430
SRP.180.80.417.11	18									405

Принадлежности

Компания Grundfos предлагает следующее оборудование для монтажа, технического осмотра и обслуживания насосов SRP.

Описание	Поз	Тип насоса / диаметр	Размер столба	Материал	Din	AISI	№ продукта		
Нижнее крепление	1	SRP.xx.30	60/60	Нержав. сталь	1.4301	304	96564825		
		SRP.xx.50					96585482		
		SRP.xx.80					96489420		
Направляющая стойка	2	Все SRP					96489522		
		Верхнее крепление					3	SRP.xx.30	96564824
								SRP.xx.50	96564826
SRP.xx.80	96564827								
Соединительный фланец PN 10 2/3 Для сварки	4	DN 300					96564828		
		DN 500	96494548						
		DN 800							
Стальной трос	5	Все SRP			1.4404	316L			
Кран с лебедкой	6	SRP.xx.30	Алюминий				96489566		
		SRP.xx.50							
		SRP.xx.80	Нержав. сталь	1.4301	304	96564794			
Кабельный зажим	7	SRP.30.30					1.4404	316L	96494356
		SRP.50.50	96161745						
		SRP.65.50							
		SRP.240.80							
Кожух против образования вихря	8	SRP.xx.30			1.4301	304	96564832		
		SRP.xx.50					96564833		
		SRP.xx.80					96564834		

- 2) Позиция с данным номером включает в себя 1 м трубы. Пожалуйста, оформляя заказ, указывайте необходимую длину.
- 5) Комплект включает 4 м трос и натяжное приспособление.
- 6) Лебёдка включает 8 м трос для глубины бака 5 м и 3-зубчатый крюк.
- 7) Каждый комплект включает в себя один кабельный зажим. На каждый метр глубины бака требуется один комплект.

Дополнительные принадлежности

Наименование	Тип/материал	DIN	AISI	№ продукта
Реле для датчика утечки	ALR-20/A	-	-	96489569
Силовой кабель 1)* 3 - 4 кВт	A07RN-F12G1.5	-	-	96489580
Силовой кабель 1)** 5 - 11 кВт	A07RN-F12G2.5	-	-	96489581
Силовой кабель 1)*** 12 - 24 кВт	A07RN-F12G4x4x1	-	-	96494351
Стальной трос, ш 6 мм1)	Нержав. сталь	1.4404	316L	96489590

1) Позиции с данными номерами изделий включают 1 м кабеля/троса. Пожалуйста, оформляя заказ, указывайте необходимую длину. Кабели не являются стандартными и их нельзя заменять обычными кабелями.

* SRP.30.30 - SRP.50.50

** SRP.65.50 - SRP.100.80 + SRP.130.80

***SRP.120.80, SRP.160.80 - SRP.240.80

Верхнее крепление

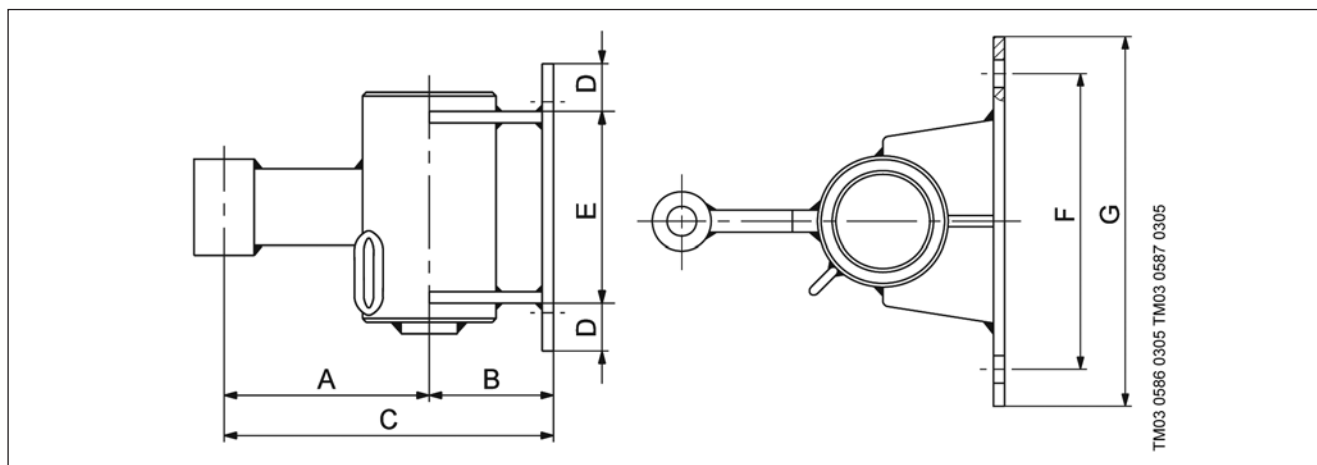


Рис. 32 Верхнее крепление SRP.xx.30 и SRP.xx.50

Тип насоса	A	B	C	D	E	F	G	№ продукта
SRP.xx.30	109.5	65.5	175	25	100	160	200	96489522
SRP.xx.50								

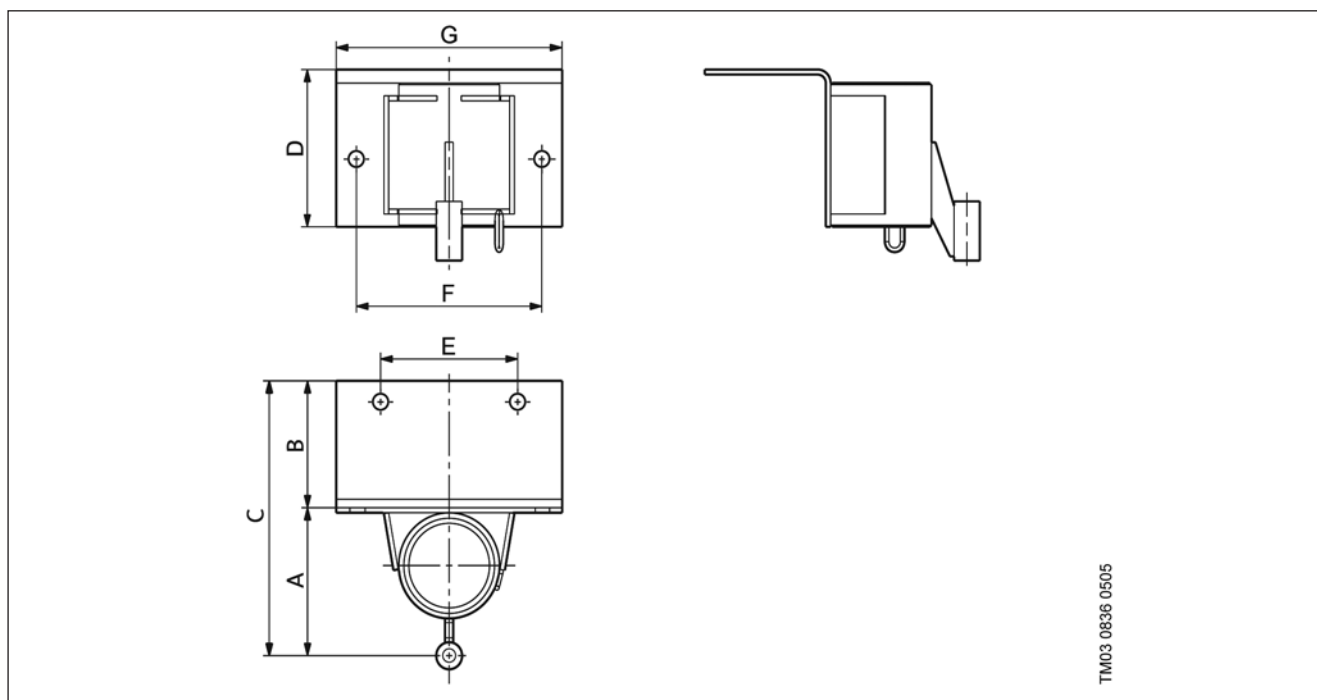


Рис. 33 Верхнее крепление SRP.xx.80

Тип насоса	A	B	C	D	E	F	G	№ продукта
SRP.xx.80	75	150	325	186	170	230	280	96564824

Соединительный фланец PN 10 2/3

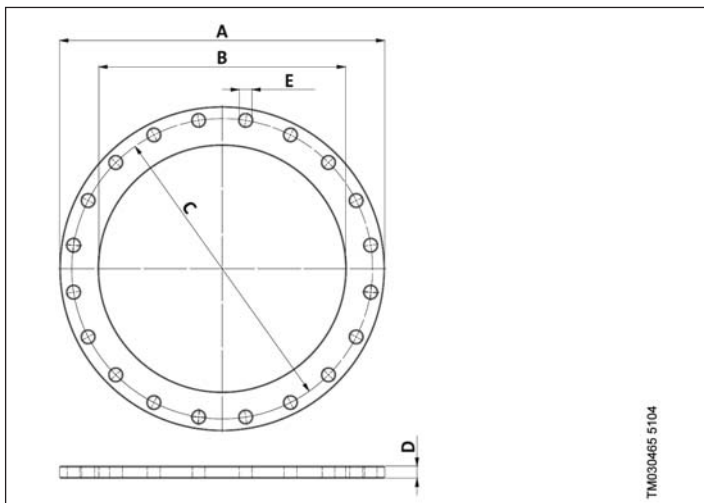


Рис. 34 Соединительный фланец

Диаметр	A[мм]	B[мм]	C[мм]	D[мм]	ØE	№ продукта
DN 300	445	306,5	400	15	12 x 22	96564826
DN 500	670	508,5	620	25	20 x 26	96564827
DN 800	1015	816	950	25	24 x 33	96564828

Примечание: Фланец является стандартным фланцем PN 10 2/3.
При монтаже насоса не следует использовать отверстия во фланце.

Кожух против образования вихря

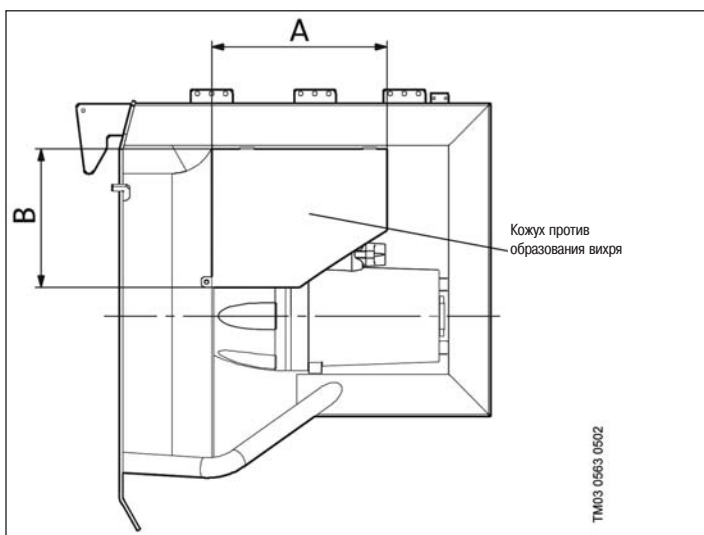


Рис. 35 SRP с кожухом против образования вихря

Тип	A [мм]	B [мм]	Вес [кг]	№ продукта
SRP.xx.30	300	174	3	96 56 48 32
SRP.xx.50	420	256	6	96 56 48 33
SRP.xx.80	500	399	15	96 56 48 34

Реле ALR-20/A

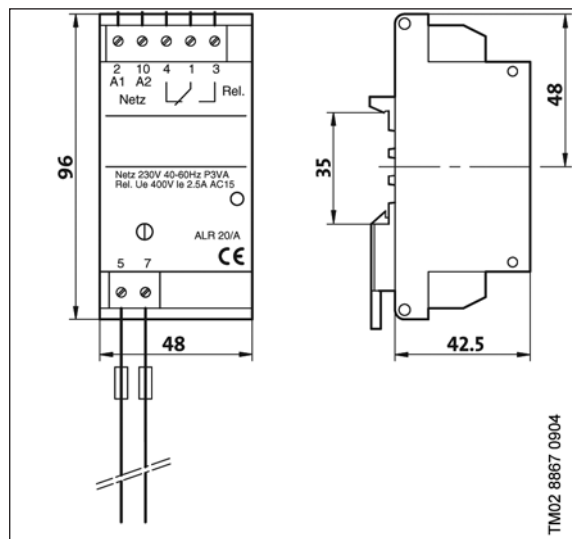


Рис. Габаритный чертёж реле ALR-20/A

Кран

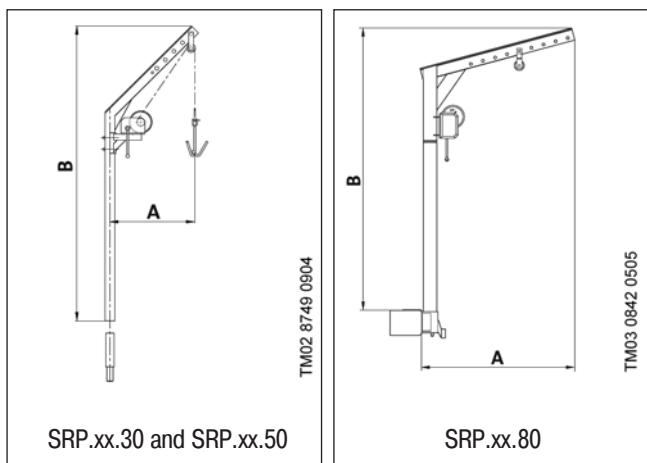


Рис. 29 Кран

Подключение электрооборудования

Тип насоса	Тип крана	A [мм]	B [мм]	Вес [кг]	№ продукта
SRP.xx.30	Кран с лебёдкой	700	2440	26	96489566
SRP.xx.50					
SRP.xx.80		1222	2247	60	96564794

Нижнее крепление

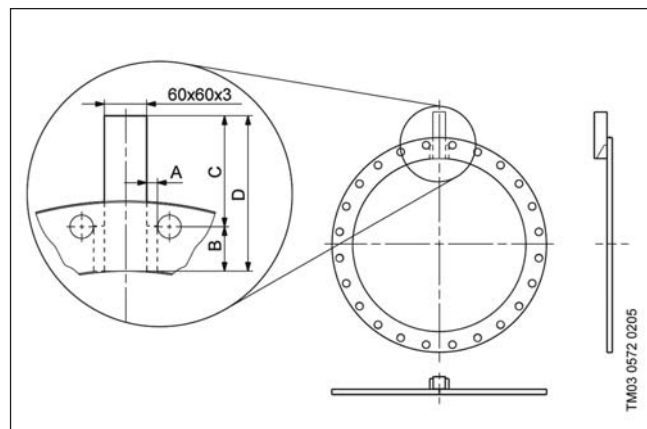


Рис. 30 Нижнее крепление, SRP.xx.30.xx и SRP.xx.50.xx

Тип насоса	Нижнее крепление	A[мм]	B[мм]	C[мм]	D[мм]	№ продукта
Все насосы SRP	Для сварки	15	64	156	220	96564825

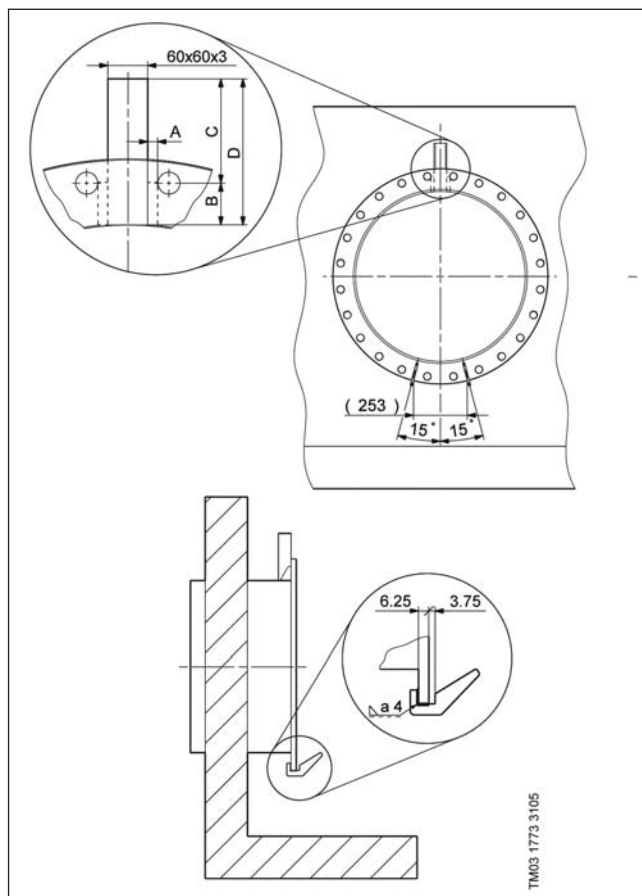


Рис. 31 Зацепы для нижнего крепления, SRP.xx.80.xx

Тип насоса	Нижнее крепление	A[мм]	B[мм]	C[мм]	D[мм]	№ продукта
SRP.xx.80.xx	Для сварки с грейферами	15	64	56	220	96585482

Шкафы управления

Устройство управления насосами в функции уровня

Шкафы управления насосами и поплавковые выключатели поставляются для насосов, оборудованных:

- электродвигателями мощностью до 11 кВт, прямой пуск
- электродвигателями мощностью до 30 кВт, пуске по схеме "звезда-треугольник".

Если насосы оборудованы электродвигателями других типоразмеров, просьба обращаться на фирму Grundfos. Шкафы управления предназначены для управления, текущего контроля и защиты насоса.

Для насосов модели "S" поставляются четыре типа шкафов управления:

- LC 107 и LCD 107 (пневматические),
- LC 108 и LCD 108 (для работы с поплавковыми выключателями).
- Modular Control
- WW control

Шкафы управления включают в себя контроллер пускатель электродвигателя, контакторы и светодиоды индикации рабочего режима.

LC-Ex 4

Шкафы управления насосом во взрывозащищенном исполнении с LC 108 или LCD 108 требует наличия вспомогательного шкафа управления LC-Ex 4.

Встроенная в LC-Ex 4 защита, в которой используется запирающий эффект Зенера, обеспечивает условия, при которых сигналы к / от LC 108 или LCD 108 не создают никакой опасности, попадая в потенциально взрывоопасную зону, даже если возникает наиболее серьезная из возможных неисправность LC 108 или LCD 108.

Внимание: LC-Ex 4, LC 108, LCD 108 нельзя размещать во взрывоопасной зоне.

Так как устройства имеют соединения с одинаковыми номерами, то подключение кабелей в шкафу LC-Ex 4 и в LC 108 или LCD 108 идентично.

Применение LC-Ex 4 не требует изменений в LC 108 или LCD 108; точно так же не требуется изменение установочных значений используемых поплавковых выключателей.

Технические данные LC-Ex 4

- U_m : 250 В
- U_0 : 8,2 В
- I_0 : 370 мА
- C_0 : 2 мФ
- L_0 : 50 мГ

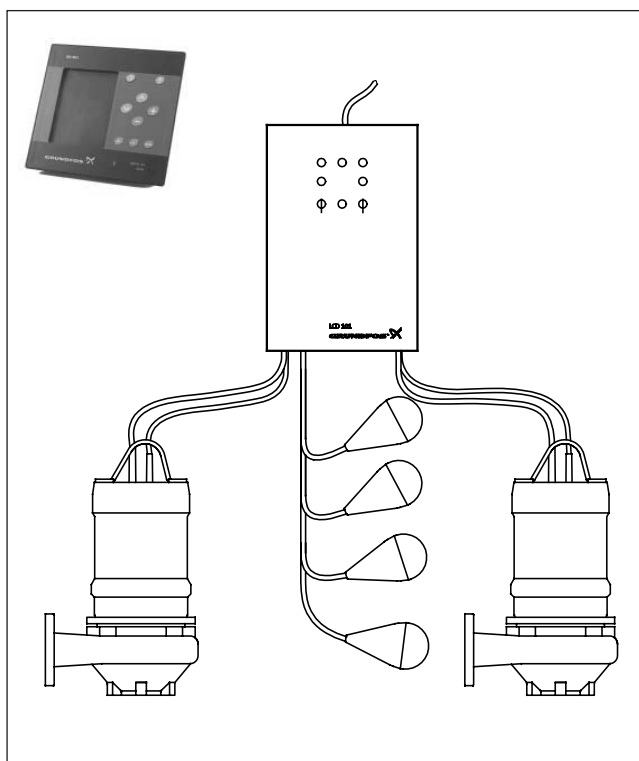


Рис. 4 Устройство управления насосами в функции уровня

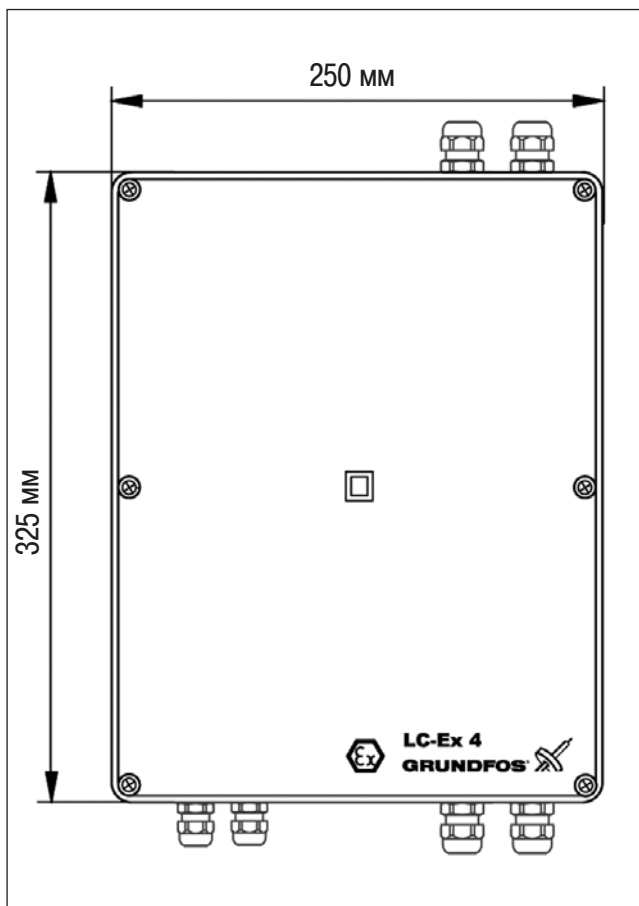


Рис. 5 Габаритные размеры LC-Ex 4



Назначение

Для управления, контроля, защиты и прямого включения электродвигателей обычного или взрывозащищенного исполнения 1 или 2 погружных насосов.

Применяются для дренажных и канализационных насосов типа КР, АР и АРГ.

Контроль уровня: с помощью пневмореле (измерительный датчик в виде колокола)

Основные области применения

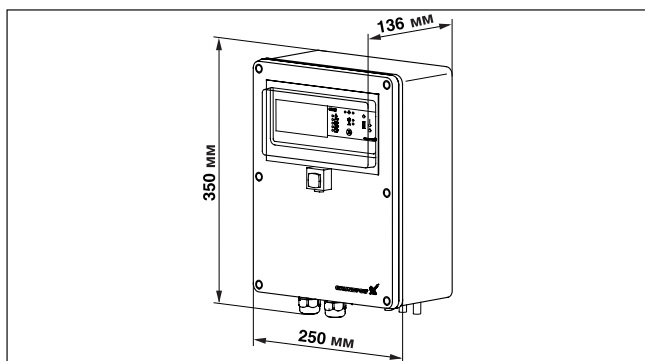
Применяются в небольших дренажных и канализационных насосных станциях для стационарных насосов, используемых в водоотливных насосных станциях на земельных участках и в коммунальных канализационных системах. Коммутационная аппаратура в особенности пригодна для эксплуатации в канализационных колодцах диаметром до 1 м, а также в системах водоотвода под давлением.

Расшифровка типового обозначения

Типовой ряд **LC D** **107.400**
 Насосная станция с двумя насосами
 400 = трехфазный ток
 230 = однофазный ток

Конструкция

- Корпус, отвечающий требованиям ISO, степень защиты IP 54
- Электронная система управления для настенного монтажа или монтажа в стойке на открытом воздухе
- Пневмореле контроля уровня с измерительным датчиком (в виде колокола)
- Напряжение 1 x 230 В или 3 x 400 В
- Макс. значение номинального тока $I_n = 23 \text{ A}$ (11 кВт)
- Температура окружающей среды: от -30 до $+50^\circ\text{C}$
- Беспотенциальный общий сигнал неисправности насоса
- Беспотенциальный сигнал опасности затопления водой при повышении уровня выше предельно допустимого значения
- Нагрузочная способность контакта: макс. 400 В, переменного тока 2 А
- Звуковой аварийный сигнал (зуммер с электронным управлением), работающий от сети или от дополнительной аккумуляторной батареи (автономное исполнение)



- Световая индикация готовности к работе, эксплуатации и неисправности каждого насоса, опасности затопления водой, последовательности фаз и световая аварийная сигнализация
- Наличие встроенной тепловой защиты электродвигателя и возможность подключения к обмотке до 2 термодатчиков для каждого насоса
- Переключатель «Ручной-0-Автомат» для каждого насоса
- Кнопка квитирования сигнала неисправности насоса

Габаритные размеры

Высота x ширина x глубина: 350 x 250 x 136

Функционирование:

- Включение насоса (насосов) с помощью реле контроля уровня с измерительным датчиком (датчиками) (в виде колокола)
- На каждый насос приходится по одному измерительному датчику (в виде колокола)
- Отдельный измерительный датчик (в виде колокола) для сигнализации опасности затопления водой
- Отключение насосов с запаздыванием. Время выбега может устанавливаться в диапазоне от 0 до 180 секунд
- Функция антиблокировки при длительном простое насоса, которая каждые 24 часа автоматически включает обкатку насоса
- Выдержка времени при включении после перебора в подаче напряжения питания может составлять от 0 до 255 секунд
- Автономный контроль с аварийной сигнализацией опасности затопления водой, перегрузки, перегрева, последовательности фаз и отказа измерительного датчика

При управлении двумя насосами

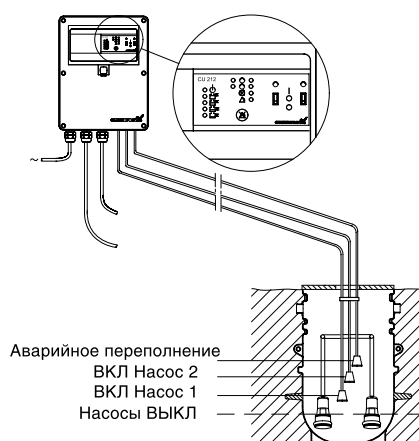
коммутационным аппаратом LCD 107

Автоматическая смена насосов и переключение с аварийного на резервный насос.

Коммутационный аппарат должен эксплуатироваться во взрывобезопасной зоне.

Объем поставки

Прибор управления в сборе с 2 (LC 107) и 3 (LCD 107) измерительными датчиками (в виде колокола), каждый с 10-метровым измерительным кабелем.



Преимущества изделия

- ① Простота в обращении благодаря компактной конструкции
- ② Безопасность в эксплуатации, так как полностью отсутствуют перемещающиеся в сточной воде детали
- ③ Надежность благодаря автономной системе регистрации и аварийной сигнализации опасности затопления

Назначение

Блок управления для контроля, управления и защиты насосов, использующихся в системах канализации, дренажа и водоснабжения.

Контроль уровня: с помощью поплавковых выключателей

Расшифровка типового обозначения

Типовой ряд _____ LC D 108.400
 Насосная станция с двумя насосами _____
 400 = трехфазный ток _____

Функционирование

- Включение/выключение 1(2) насоса от поплавковых выключателей или электродов
- автоматический пробный запуск (каждые 24 часа) при длительном простое оборудования
- выбор автоматического квитирования сигнала неисправности
- регулировка автоматического повторного включения (при перегреве)
- регулировка быстродействия системы при выключении от 0 до 180 с
- выдержка времени при повторном включении до 255 с
- индикация уровня жидкости
- аварийная сигнализация в случае:
 - неправильной последовательности фаз;
 - опасности затопления;
 - перегрузки;
 - перегрева (датчик РТС или термовыключатель);
 - неисправности поплавкового выключателя, электрода или реле расхода;
 - сухого хода.

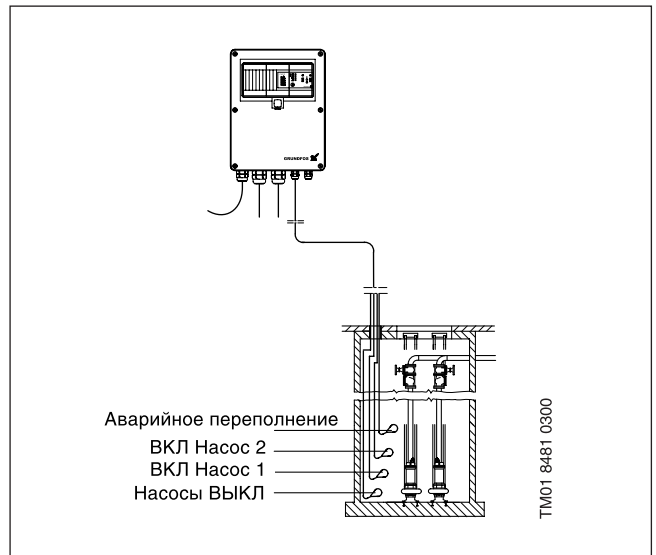
Прибор снабжен безпотенциальным выходом общей аварийной сигнализации.

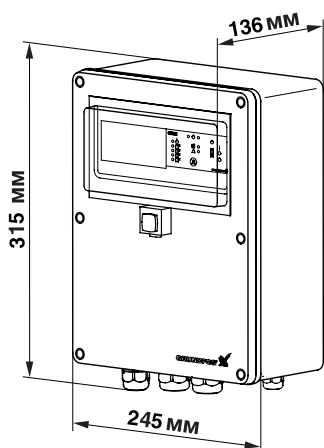
Технические данные

Допуск по питанию	-15% +10% от номинального напряжения
Температура окружающей среды	
при эксплуатации	-30°C +50°C
при хранении	-30°C +60°C
Степень защиты	IP 54
Выход для датчика аварийной сигнализации	макс. 400 В перем. тока / макс. 2 А / мин. 10 мА / AC 1

Применение

- системы с 2 поплавковыми выключателями
- системы с 3 поплавковыми выключателями
- системы с 4 поплавковыми выключателями
- системы с 2 электродами
- системы с 3 электродами
- системы для подачи воды в резервуары
- системы для опорожнения резервуаров





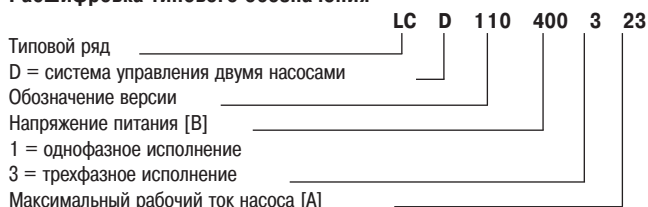
TMO1 8152 5099

Общие сведения

Система управления насосами, работающими в системах сброса и отведения сточных вод, в дренажных системах, а также в системах водоснабжения.

Контроль уровня: с помощью электродов

Расшифровка типового обозначения



Технические данные

Допуск по питанию	-15%/+10% от номинального напряжения
Температура окружающей среды при эксплуатации	от -30°C до + 50°C
при хранении	от -30°C до + 60°C
Степень защиты	IP 54
Беспотенциальный выход аварийного сигнала	макс. 400 В AC / макс. 2 А / мин. 10 мА / AC1

Модуль управления LC 110 / LCD 110 не может использоваться в комплекте со взрывозащищенными насосами.

LC 110

	Напряжение, В	Макс. рабочий ток, А	Сетевой выключатель, А	№ продукта
Прямой пуск	1 x 230	2,9	25	96 48 40 97
		5	25	96 48 40 98
		12	25	96 48 40 99
		23	40	96 48 41 00
	1 x 400	2,9	25	96 48 41 01
		5	25	96 48 41 02
		12	25	96 48 41 03
		23	40	96 48 41 04
1 x 230 со встроенным конденсатором	3,7-12,0 / (30 мкФ), для DF, EF, SE 12,0 / (30/150 мкФ), для SEG	25	96 12 55 99	
		25	96 10 49 45	

Назначение модуля управления

Модуль управления LC 110 / LCD 110 предназначен для:

- управления одним насосом / двумя насосами с помощью сигналов, поступающих от электродов уровня
- автоматического пуска тестового режима в случае длительного простоя оборудования (срабатывает каждые 24 часа)
- бесперебойного питания от аккумуляторной батареи – в случае перебоев с подачей напряжения питания от электросети (для определенных исполнений оборудования)
- регулирования режима задержки пуска в интервале от 0 до 255 секунд (для защиты от перегрузки сети, когда несколько насосных станций включаются одновременно)
- для защиты от гидравлического удара благодаря пятисекундной задержке перезапуска насоса
- выбора автоматического сброса аварийного сигнала
- выбора автоматического повторного запуска
- установки времени запаздывания пуска в соответствии с конкретными условиями эксплуатации
- индикации уровня жидкости
- индикации аварийного режима:
 - при затоплении,
 - при перегрузке электродвигателя (с помощью реле защиты электродвигателя),
 - при перегреве электродвигателя (с помощью теплового реле электродвигателя),
 - при неправильной последовательности фаз (только для трехфазных электродвигателей),
 - при неисправности в электросети питания (только для определенных исполнений оборудования),
 - при загрязнении или выходе из строя электрода уровня,
 - при работе всухую.

В стандартном исполнении система управления LC 110 имеет один выход аварийной сигнализации для подачи общего аварийного сигнала. Определенные исполнения имеют дополнительный выход аварийной сигнализации для подачи отдельного аварийного сигнала о затоплении.

LCD 110

	Напряжение, В	Макс. рабочий ток, А	Сетевой выключатель, А	№ продукта
Прямой пуск	1 x 230	2,9	25	96 48 41 05
		5	25	96 48 41 06
		12	25	96 48 41 07
		23	40	96 48 41 08
	1 x 400	2,9	25	96 48 41 09
		5	25	96 48 41 10
		12	25	96 48 41 11
		23	40	96 48 41 12
1 x 230 со встроенным конденсатором	3,7-12,0 / (30 мкФ), для DF, EF, SE 12,0 / (30/150 мкФ), для SEG	25	96 12 56 00	
		25	96 10 49 48	

Типовые схемы применения системы управления LC 110

Системы с 3 электродами

TM01 4908 1802

Поз.	Описание
Эл. массы	Электрод массы
1	Электрод для пуска/останова насоса
2	Электрод для аварийного оповещения о затоплении

Работа насоса контролируется уровнем воды в колодце.

- Насос начинает работать, когда электрод (поз. 1) регистрирует наличие воды.
- Когда электрод (поз. 1) регистрирует отсутствие воды, включается задержка останова насоса. По окончании времени задержки насос отключается.
- Электрод (поз. 2) включает оповещение о затоплении.

Системы с 4 электродами

TM01 4909 1802

Поз.	Описание
Эл. массы	Электрод массы
1	Электрод для останова насоса
2	Электрод для пуска насоса
3	Электрод для аварийного оповещения о затоплении

Работа насоса контролируется уровнем воды в колодце.

- Электрод (поз. 2) включает насос.
- Электрод (поз. 1) отключает насос. Возможно установить время задержки отключения насоса.
- Электрод (поз. 3) включает оповещение о затоплении.

Системы с 5 электродами

TM01 4906 1802

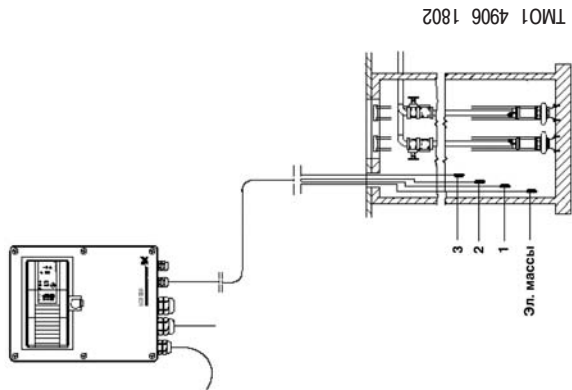
Поз.	Описание
Эл. массы	Электрод массы
1	Электрод защиты от работы насоса «всухую»
2	Электрод для останова насоса
3	Электрод для пуска насоса
4	Электрод для аварийного оповещения о затоплении

Работа насоса контролируется уровнем воды в колодце.

- Электрод (поз. 3) включает насос.
- Электрод (поз. 2) отключает насос. Возможно установить время задержки отключения насоса.
- Электрод (поз. 4) включает оповещение о затоплении.
- Электрод (поз. 1) включает оповещение о возможной «работе всухую».

Типовые схемы применения системы управления LCD 110

Системы с 4 электродами

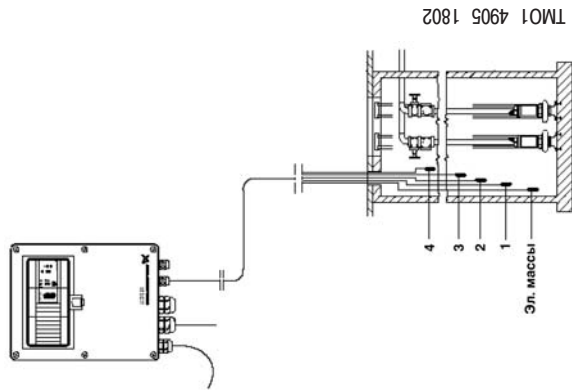


TM01 4906 1802

Поз.	Описание
Эл. массы	Электрод массы
1	Электрод для пуска первого насоса/останова
2	Электрод для пуска второго насоса
3	Электрод для аварийного оповещения о затоплении

- Работа насосов контролируется уровнем воды в колодце.
- Когда электрод (поз. 1) регистрирует наличие воды, насос 1 включается.
 - Когда электрод (поз. 2) регистрирует наличие воды, насос 2 включается.
 - Когда электрод (поз. 1) регистрирует отсутствие воды, включается задержка останова насосов. По окончании времени задержки насосы отключаются.
 - Электрод (поз. 3) включает оповещение о затоплении.

Системы с 5 электродами, параллельная работа

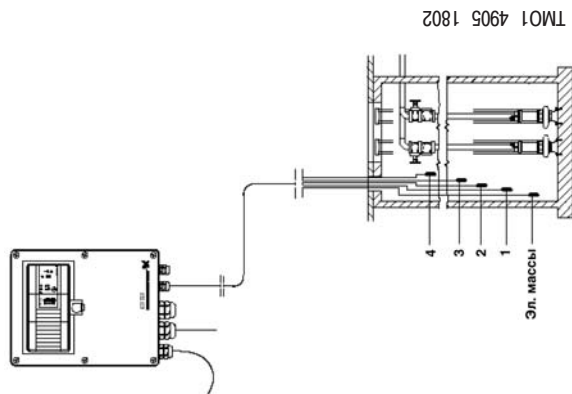


TM01 4905 1802

Поз.	Описание
Эл. массы	Электрод массы
1	Электрод для останова всех насосов
2	Электрод для пуска первого насоса
3	Электрод для пуска второго насоса
4	Электрод для аварийного оповещения о затоплении

- Работа насосов контролируется уровнем воды в колодце.
- Когда электрод (поз. 2) регистрирует наличие воды, насос 1 включается.
 - Когда электрод (поз. 3) регистрирует наличие воды, насос 2 включается.
 - Когда электрод (поз. 1) регистрирует отсутствие воды, включается задержка останова насосов. По окончании времени задержки насосы отключаются.
 - Электрод (поз. 4) включает оповещение о затоплении.

Системы с 5 электродами, 100% резервирование

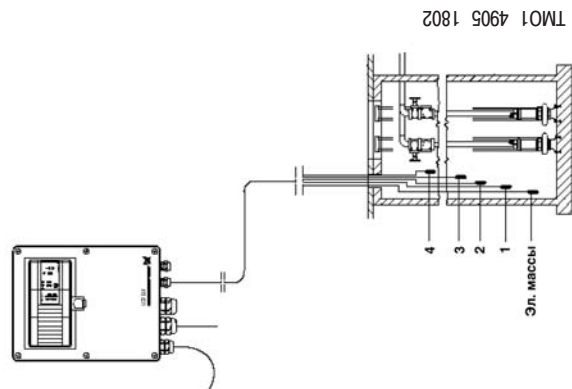


TM01 4905 1802

Поз.	Описание
Эл. массы	Электрод массы
1	Электрод для останова всех насосов
2	Электрод для пуска первого насоса
3	Электрод для аварийного оповещения о затоплении
4	Электрод для пуска второго насоса

- Работа насосов контролируется уровнем воды в колодце.
- Электрод (поз. 2) включает насос 1.
 - Электрод (поз. 4) включает насос 2.
 - Электрод (поз. 1) отключает оба насоса. Возможно установить время задержки отключения.
 - Электрод (поз. 3) включает оповещение о затоплении.

Системы с 5 электродами, полный контроль



TM01 4905 1802

Поз.	Описание
Эл. массы	Электрод массы
1	Электрод для останова первого насоса
2	Электрод для останова второго насоса
3	Электрод для пуска первого насоса
4	Электрод для пуска второго насоса

- Работа насосов контролируется уровнем воды в колодце.
- Электрод (поз. 3) включает насос 1.
 - Электрод (поз. 4) включает насос 2.
 - Электрод (поз. 2), отключает насос 2. Возможно установить время задержки отключения.
 - Электрод (поз. 1) отключает насос 1. Возможно установить время задержки отключения.

Описание	№ продукта
Проблесковый маячок	62 50 00 20
Звуковой сигнал для монтажа вне помещения	62 50 00 21
Звуковой сигнал для монтажа внутри помещения	62 50 00 22
Счетчик мото-часов, 1 x 230 В	96 00 25 14
Счетчик мото-часов, 3 x 400 В	96 00 25 15
Счетчик пусков, 1 x 230 В	96 00 25 16
Счетчик пусков, 3 x 400 В	96 00 25 17
Комбинированный счетчик мото-часов и числа пусков, 1 x 230 В	96 00 25 18
Буферное питание от батареи	62 50 25 20
Внешний сетевой выключатель на 25 А	96 00 25 11
Внешний сетевой выключатель на 40 А	96 00 25 12
Внешний сетевой выключатель на 80 А	96 00 25 13
Кронштейн для электродов	91 71 31 96
3 электрода с 10-метровыми кабелями и кронштейном	96 07 61 89
4 электрода с 10-метровыми кабелями и кронштейном	91 71 34 37
1 электрод с 10-метровым кабелем и кронштейном	96 07 62 89



Control MC

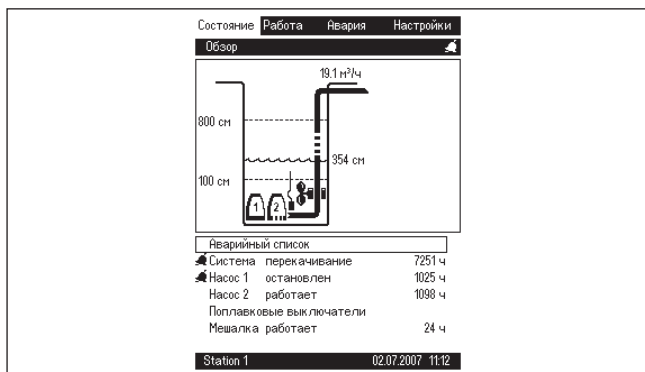
Общие сведения

Grundfos Modular Controls - Это система управления канализационными насосными станциями с расширенными возможностями управления и мониторинга.

Возможности Modular Controls

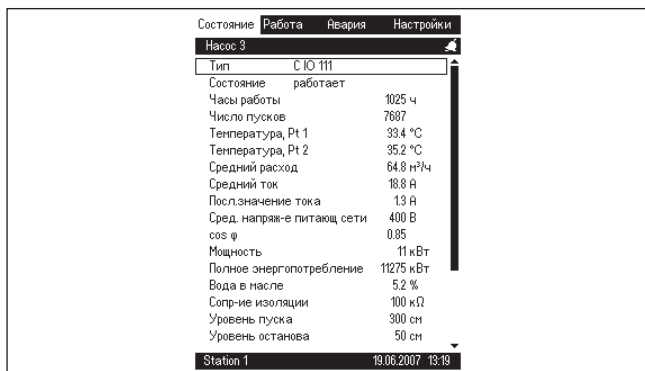
- Быстрый ввод в эксплуатацию
- Автоматическое определение конфигурации
- Защита электродвигателей и насосов
- Мониторинг и настройки как на дисплее шкафа управления, так и на диспетчерском пульте
- Удобство диспетчеризации

Отображение текущего состояния насосов и КНС



Повышение удобства управления

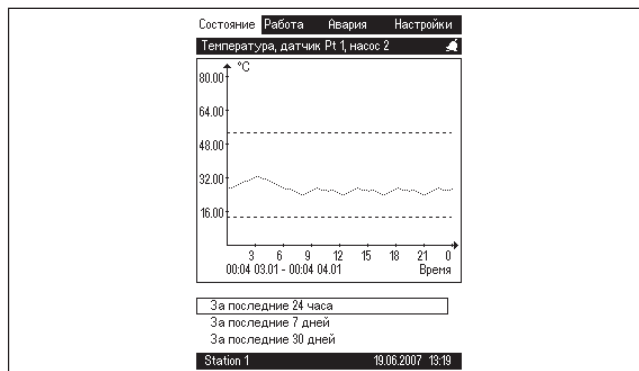
Подробная информация по каждому насосу



Повышение информативности системы

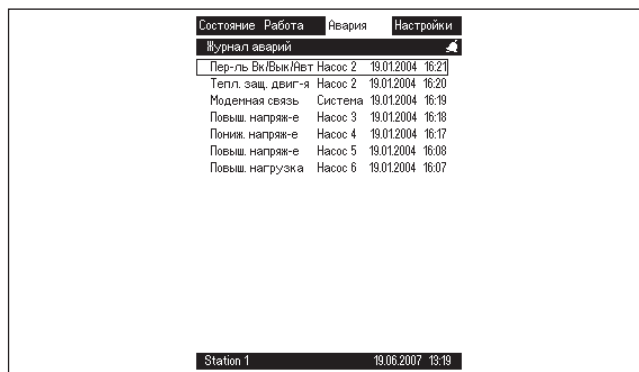
- Уникальные функции (снижение уровня пены, определение расхода без расходомера и т. д.)
- Простота управления

Тренды (графики изменения рабочих параметров во времени)



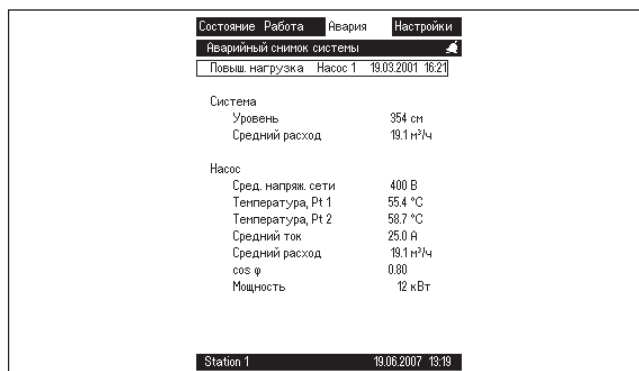
Предотвращение серьезных аварий

Журнал аварий



Обнаружение и анализ неисправностей

Аварийный снимок системы



Позволяет проанализировать причину неисправности

Система Modular Controls разработана для управления и мониторинга от 1 до 6 канализационными насосами Grundfos или насосами других производителей. Она позволяет управлять насосами по цифровым и/или аналоговым выходам и входам.

Новая концепция Modular Control заключается в модульном построении системы. Она состоит из различных компонентов, которые можно комбинировать в различных вариантах так, чтобы размер и уровень сложности системы управления соответствовал контролируемому объекту. Новые модули можно добавлять в существующую систему по мере необходимости.

Основа Modular Controls - управляющее устройство CU 401. К нему подключается от 1 до 3 блоков IO 401, каждый из которых осуществляет контроль работы одного или двух насосов. Общее количество подключенных насосов - до 6 шт.
Мониторинг и управление КНС осуществляются на дисплее OD 401.

В блок управления CU 401 загружается специальная программа посредством карты памяти CompactFlash. В программе записаны алгоритмы совместной работы насосов, разработанные на базе большого опыта компании Grundfos в применении такого оборудования.

Система управляется при помощи удобной панели с большим дисплеем или с ПК. Возможно беспроводное управление из любой точки мира через ПК или с мобильного телефона. Если на объекте уже применяется SCADA-система, Modular Controls может интегрироваться с ней.

Шкаф управления с Modular Control также включает в себя силовую часть (контакторы). По заказу потребителя также возможна комплектация дополнительными опциями (см. далее).

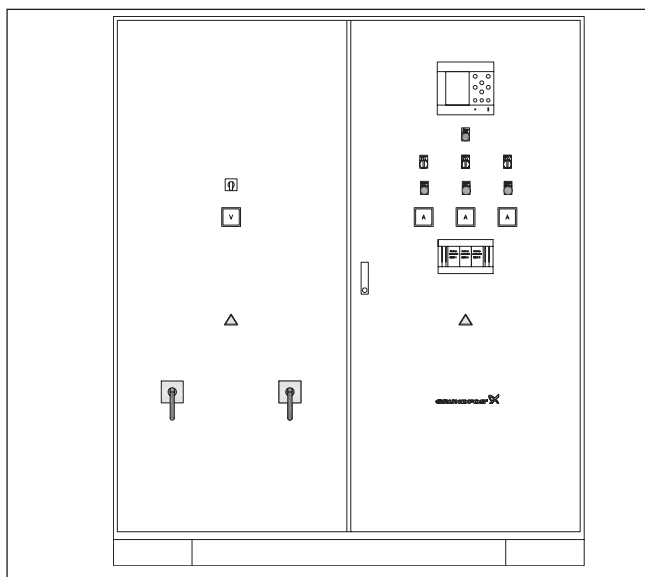
Преимущества:

- Удобство монтажа и эксплуатации
Кнопки имеют динамическую подсветку, простое меню
- Повышение информативности КНС
Все данные о насосах и мешалке отображаются на большом графическом дисплее
- Возможность планировать регламентные и ремонтные работы
- Возможности диспетчеризации
Совместимость с любой SCADA-системой
- Комплексная защита насосов

Пример	Control	MC-S	2x155	DOL	ABP-II	УХЛ 4
Control = серия изделия						
MC = Modular Controls (модульная система управления)						
Число насосов (1..6)						
Мощность одного насоса						
DOL = Прямой пуск						
SD = Пуск по схеме "звезда-треугольник"						
SS = Плавный пуск						
ABP = Автоматическое Включение Резерва по питанию						
II = Навесное исполнение						
УХЛ4 = Климатическое исполнение						

Шкаф управления Control MC

Внешний вид шкафа управления на 3 насоса с АВР по питанию



Графическое обозначение	Буквенное обозначение	Название	Функции
	Q01 Q02*	Главный выключатель	Отключает питание шкафа, путем перевода в положение OFF
	V01	Вольтметр	Фиксирует напряжение на вводе (основном или резервном)
	SV01	Переключатель вольтметра	Позволяет фиксировать напряжение на вольтметре V01 между разными фазами
	A01 A02 A03	Амперметр	Фиксирует значение тока по каждому насосу
	HC1 HC2 HC3	Счетчик моточасов	Фиксирует количество фактически отработанных часов каждого насоса
	HG1 HG2 HG3	Индикация работы насосов	Фиксирует работу каждого насоса зеленым светом
	S01 S02 S03	Переключатель режимов работы (P-O-A)	Позволяет менять режим работы каждого насоса
	HRS09 кнопка СБРОС	Индикация аварии системы/нажатия кнопки	Фиксирует аварию системы красным светом и позволяет сбросить ее путем нажатия кнопки
	OD401	Панель управления	Отображает состояние КНС на дисплее и позволяет настраивать параметры работы шкафа управления.

* - при наличии АВР

Возможные исполнения шкафа управления:

- Внутреннее
- С обогревом (уличное)
- АВР по питанию
- Устройство в главного пуска
- Вольтметр на вводе
- Амперметр на каждом насосе
- и т.д.

Для выбора необходимой конфигурации заполните опросный лист на стр. 15.

Функции

Специально разработанные алгоритмы и программа управления канализационными насосами (от 2 до 6 насосов)

Управление по сигналу аналогового датчика уровня (4-20 мА) для 1-6 насосов:**Контролируемые параметры:**

- фактический уровень в колодце
- работа насосов по заданным уровням (включение, выключение, тревога и аварийные верхний, нижний уровни)
- приток
- расход
- КПД насосов
- время и приблизительный объём переполнения

Поплавковые выключатели (до двух насосов)

- управление насосами согласно установленным уровням
- аварийные уровни

Аналоговый датчик + поплавковые выключатели в качестве резерва на аварийных уровнях:

- Аварийный запуск насосов с подачей сигнала тревоги при выходе из строя аналогового датчика.

Контроль / насосы

- суммарное число пусков каждого насоса
- число пусков в час

Наработка каждого насоса в моточасах

- время работы с последнего пуска
- суммарная наработка часов каждого насоса
- время совместной работы насосов

Передаваемые и запоминаемые аварийные и предупредительные сигналы:

Пользователь может изменять статус и количество сигналов.

Аварии/предупредительные сигналы

- возможность настраивать список контролируемых параметров для подачи аварийных/предупредительных сигналов
- время и дата аварии записываются в журнал
- список текущих аварийных сигналов
- список предыдущих аварийных сигналов (если причина аварии уже устранена)
- настройка аварийного и предупредительного значения параметра
- автоматический/ ручной режим обновления статуса аварии
- передача информации SCADA системе или по SMS
- журнал на 100 записей
- аварийный "снимок" параметров системы при аварии с регистрацией дополнительных параметров насосов и станции

Управление насосами

- Возможность разделение насосов на группы
- Настройка задержки пуска/останова
- Настройка статуса насосов (рабочий/резервный)

- Настройка количества и времени кратковременных пусков для деблокирования насосов.
- Настраиваемый режим откачки пены
- Настройка максимального количества параллельно работающих насосов

Системные возможности контроля КНС

- Блок бесперебойного питания (UPS) для независимого от наличия электроэнергии контроля уровня в колодце и хранения данных
- Возможность подключения расходомера и/или приблизительного вычисления производительности КНС по нижнему и верхнему уровням, исходя из заданного диаметра колодца
- Учет энергопотребления
- Контроль температуры
- Контроль перекоса и чередования фаз
- Управление по поплавковым выключателям в случае неисправности датчика уровня
- Подключение внешней сигнализации о неисправности (сигнал, аварийный свет, и т.п.)
- Возможность управления мешалкой

Управление насосами

- Переключатель ручной/автомат
- Возможность работы с температурными датчиками Klixon/PTC, Pt100/Pt1000
- Возможность работы с датчиками воды в масле WIO
- Контроль перегрузки, пониженного и повышенного напряжения, чередования фаз, cos φ
- Потребляемая мощность
- Асимметрия токов
- Нарботка в моточасах и количество пусков каждого насоса

Построение графиков работы

- По 4 параметрам рабочих характеристик станции
- По 8 параметрам рабочих характеристик насоса
- Виды кривых (периоды) 24 часа / 7 дней / 30 дней




Удобный графический дисплей, логичное, интуитивно понятное управление



- Русский или английский язык на дисплее
- Кодовая защита доступа, три уровня.

Способ связи с системой диспетчеризации







- Аналоговый (PSTN) модем (ModBus, COMLI)
- GSM модуль (ModBus, COMLI) (ModBus, COMLI)
- SMS - сервис
- Интерфейс и протоколы **SCADA**
- Ethernet (OPC)




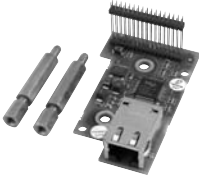
Стандартные компоненты шкафа


Модуль	Описание	Функции	Номер продукта
Модуль управления CU 401 	<p>Устройство CU 401 предназначено для мониторинга и управления насосами. Для оптимальной работы, рекомендуется использовать насосы Grundfos. Данное устройство является "мозговым центром" основной системы управления.</p> <p>Устройство управления CU 401 может использоваться отдельно или в сочетании с различными модулями, которые подсоединяют к нему в случае необходимости. Число контролируемых насосов зависит от модулей в системе. В сочетании с тремя модулями IO 111 система позволяет подключать до 6 насосов.</p>	<p>Входы и выходы для каждого блока управления:</p> <ul style="list-style-type: none"> • Связь по протоколу GENIbus (RS-485). • 2 аналоговых входа для подсоединения к датчикам с током (4-20 мА) или напряжением (0-10 В). • 6 цифровых входов (24В). • Выход 24 В для питания датчика. • Выход 10 В для потенциометра. • 2 релейных выходов (переключающиеся реле) аварийной сигнализации для управления внешним оборудованием (400 VAC/2 A), например, выход проблескового маячка или звукового сигнала. • Вход импульсного счетчика (макс. 10 кГц). • Подсоединение панели управления (OD 401). • Связь через шину подключения модулей. • Подсоединение резервного питания от аккумулятора УПС (опция). • Шины связи: <ul style="list-style-type: none"> - RS-232* - Подчиненный узел Profibus-DP* - Devicenet.* • Связь Ethernet.* • Связь через модем (GSM, PSTN).* 	96079928
IO 401 	<p>Модуль подключения двух канализационных насосов.</p> <p>IO 401 является аналогово-цифровым модулем. Данный модуль подсоединяется к устройству управления CU 401. Вместе они выполняют функцию контроллера насосов, который управляет одним или двумя насосами Grundfos. Модуль IO 401 состоит из двух гальванически разделённых частей для управления двумя насосами.</p>	<p>Входы и выходы для каждого насоса:</p> <ul style="list-style-type: none"> • 5 цифровых входов (измерительное напряжение 24 В). • один 8-битовый аналоговый входа, напр. для датчика воды в масле Grundfos 4-20 мА. • 1 вход для Pt100/Pt1000. • 2 входа для датчика РТС/ термодатчика. Входы имеют усиленную изоляцию (измерительное напряжение 5 В). • 1 релейный выход для управления насосом • 1 вход для подключения модуля для определения чередования фаз. 	96079929
OD 401 	<p>Панель управления OD 401 - это интерфейс между системой и оператором.</p> <p>На панели отображается состояние системы, кроме того, через неё можно выполнить настройки различных параметров насосов и выбрать определённый тип установки.</p>	<ul style="list-style-type: none"> • Графическое изображение (240 x 320 пикс.) • Выбор типа установки • Настройка параметров насоса • Состояние эксплуатации насоса • Журнал аварий • Обнаружение неисправностей 	96079935




Модуль	Описание	Функции	Номер продукта
<p>PU 101</p> 	<p>PU101 - это модуль питания системы. Он является переключаемым источником напряжения, который питает устройство CU401, модули ввода-вывода, а также панель управления OD401. PU101 преобразует входное напряжение в выходное 24 В DC. Устройство может работать при входном напряжении 115 и 230 В AC (-15%/+10%), при соответствующем положении переключателя.</p>	<ul style="list-style-type: none"> Гальваническая изоляция между входом и выходом. 	<p>96079937</p>
<p>Карта памяти с программой WW1</p> 	<p>Карта содержит программное обеспечение, а также сохраняет рабочие настройки и записи журнала аварий из CU 401.</p>		<p>96377432 (RU)</p>


Дополнительные компоненты шкафа
(Устанавливаются по запросу)

Модуль	Описание	Функции	Номер продукта
<p>Аналоговый модем</p> 	<p>PSTN модем обеспечивает связь между CU 401 и системой SCADA или другими насосными станциями.</p>	<p>Модем 56K Модем соответствует стандарту CompactFlash CF + V.1.40. Телефонный разъем: RJ-11</p>	
<p>G 401</p> 	<p>Модуль связи G 401 может работать как GSM-модем, GPRS-модем, а также посылать и получать SMS сообщения. Модуль G 401 подключен к CU 401 посредством кабеля Ethernet.</p>	<p>Протоколы:</p> <ul style="list-style-type: none"> • ModBus • COMU <p>Поддерживаемые сети GSM:</p> <ul style="list-style-type: none"> • EGSM 900 • GSM 1800 • GSM 1900 	96095256
<p>GSM антенна</p> 	<p>Антенна должна быть всегда подключена к G 401 для качественного приема GSM сигналов.</p>	<p>Частоты: (в четырех диапазонах)</p> <ul style="list-style-type: none"> • 850 МГц • 900 МГц • 1800 МГц • 1900 МГц <p>Характерное усиление: 1.0 дБ Длина кабеля: Прибл. 1м.</p>	96095288
<p>Внутренняя батарея для G401</p> 	<p>Батарея обеспечивает питанием G401 в случае кратковременного пропадание электроэнергии. G 401 можно также подключить к PU 102.</p>		96095269
<p>PU 102</p> 	<p>PU102 является системой "аварийного электропитания". С помощью аккумулятора PU102 может подавать электропитание к устройству управления CU401 и другим модулям в течение суток. PU102 связан с устройством CU401, которое контролирует активирование и отключение функции резервного питания.</p>	<ul style="list-style-type: none"> • Гальваническая изоляция между входом и выходом. • Зарядная цепь для 12 В аккумулятора. • Преобразователь напряжения с 12 В на 24 В. 	96079938
<p>Аккумуляторная батарея для PU 102 (7 А-ч)</p> 	<p>Батарея подключается к PU 102 и обеспечивает питанием CU 401 при отключении электроэнергии.</p>	<p>Время работы CU 401: Прибл. 18 часов</p>	96079948

Модуль	Описание	Функции	Номер продукта
Аккумуляторная батарея для PU 102 (12 А-ч) 	Батарея подключается к PU 102 и обеспечивает питанием CU 401 при отключении электроэнергии.	Время работы CU 401: Прибл. 31 час	96095204
FB 101 	FB 101 обеспечивает защиту от чередования фаз и пропадания фазы в сети электроснабжения для IO 401	FB 101 является согласующим модулем между линией электропитания и IO 401	96079936
Внутренняя батарея для CU 401 	Батарея питает внутренние часы CU 401 в случае пропадания напряжения в сети и отсутствия/не срабатывания модуля ИБП PU 102.		96079957
Модуль Ethernet 	Связь по Ethernet является оптимальным вариантом для объектов, где несколько управляющих устройств находятся в одном здании или когда система SCADA расположена вблизи от управляющего устройства. Замечание: плата Ethernet изначально установлена в CU 401.	Скорость связи: 10 Мбит Сигналы: IEEE 802.3 Ethernet 10BaseT. Проводка: IEC 332-1 Усиленная Категория 5. Соединение: Разъем RJ45. Протокол: TCP/IP через MMS.	96079947

Модуль	Описание	Функции	Номер продукта
<p>Модуль защиты двигателя MP 204</p> 	<p>MP 204 - это электронный модуль защиты электродвигателя насоса и сбора данных. Помимо защиты двигателя, он также может посылать данные в CU 401 по шине GENIbus, например:</p> <ul style="list-style-type: none"> • Сигнал на отключение • Предупреждение • Энергопотребление • Входная мощность • Температура двигателя <p>MP 204 в первую очередь защищает двигатель за счет измерения истинной среднеквадратичной величины (RMS) потребляемого тока.</p> <p>Во вторую очередь защищается насос за счет измерения температуры датчиками Tempson, Pt100/Pt1000, PTC/термореле.</p> <p>Модуль предназначен для работы с однофазными и трехфазными двигателями.</p>	<p>Функции:</p> <ul style="list-style-type: none"> • Мониторинг последовательности фаз • Индикация тока или температуры (выбирается пользователем) • Вход для датчика PTC / реле температуры • Индикация температуры в °C или °F (выбирается пользователем) • 4-цифровой 7-сегментный индикатор • Настройка и чтение состояния с помощью пульта дистанционного управления R100 • Настройка и чтение состояния по шине GENIbus <p>Условия отключения:</p> <ul style="list-style-type: none"> • Перегрузка • Недостаточная нагрузка (сухое вращение) • Температура (датчик Tempson, датчик PTC/реле температуры, датчик Pt) • Отсутствие фазы • Неверная последовательность фаз • Повышенное напряжение • Пониженное напряжение • Коэффициент мощности (cos fi) • Дисбаланс тока <p>Предупреждения:</p> <ul style="list-style-type: none"> • Перегрузка • Недостаточная нагрузка • Температура • Повышенное напряжение • Пониженное напряжение • Коэффициент мощности (cos fi) <p>Примечание: в однофазных и трехфазных соединениях.</p> <ul style="list-style-type: none"> • Емкость рабочего конденсатора (однофазная система) • Емкость пускового конденсатора (однофазная система) • Потеря связи с сетью • Гармонические искажения <p>Функции обучения:</p> <ul style="list-style-type: none"> • Чередувание фаз (для трехфазных двигателей) • Емкость рабочего конденсатора (для однофазных двигателей) • Емкость пускового конденсатора (для однофазных двигателей) • Определение и измерение параметров цепи датчика Pt100/Pt1000 	<p>96079927</p>

Модуль	Описание	Функции	Номер продукта
Монтажный комплект для IO 111. 	IO 111 - это устройство сопряжения между канализационным насосом Grundfos с аналоговыми и цифровыми датчиками и модулем управления. Наиболее важные параметры датчиков выводятся на переднюю панель IO 111. К модулю IO111 можно подключить один насос. Вместе с датчиками модуль IO111 обеспечивает гальваническую развязку электродвигателя насоса и подключенного модуля управления.	Аналоговые датчики для и измерения: <ul style="list-style-type: none"> • температуры двигателя • содержания воды в масле [%] • температуры подшипников • наличия воды в двигателе (реле) Защищает двигатель от перегрева. Отключает насос при аварии.	96575362
		Насос без модуля SM 111 Насос с модулем SM 111	96177804
Аналоговый датчик уровня с кронштейном для крепления 	Датчик обеспечивает непрерывное измерение уровня воды. Датчик опускается в колодец внутри защитной трубки. Нижний конец трубки должен быть прибл. на 20 см выше дна колодца. В комплект поставки входит кронштейн для верхнего крепления.	<ul style="list-style-type: none"> • Гидростатический датчик давления • Напряжение питания: 10-36 В DC • Выходной сигнал: 4-20 мА • Диапазон измерения: 0-500 мбар (0-5) м • Материал: Нержавеющая сталь • Кабель длиной 10 м • Диаметр датчика 27 мм 	96377410
Коробка для подключения датчиков 	Коробка для подключения датчиков со встроенными клеммами с винтовым креплением вентиляционным клапаном для выравнивания давления.	Класс защиты: IP 54 Габариты: 65 x 94 x 57 мм	96377411

Модуль	Описание	Функции	Номер продукта
<p>Разделитель питания HART (FSK)</p> 	<p>Разделитель питания HART (FSK) служит для питания 2-х проводных измерительных преобразователей и предполагает установку на несущую шину (35 мм). Разделитель питания имеет искробезопасный вход 4 до 20 мА и тип взрывозащита "Искробезопасность EEx ia/ib IIB/IIС".</p> <ul style="list-style-type: none"> Индикация вспомогательной энергии через фронтальные световые диоды HART (FSK)-коммуникация через фронтальные коммуникационные гнезда Гальваническое разделение между входом, выходом и вспомогательной энергией Искробезопасный входной контур тока <p>В частности он необходим для управления взрывозащищенными насосами с помощью шкафа Control MC (Modular Controls). Данное устройство создает условия, при которых сигналы от аналогового датчика уровня к Control MC не создают никакой опасности во взрывоопасной зоне.</p> <p>Разделитель питания HART (FSK) состоит из компактного пластикового корпуса (класс защита IP20) и оборудован вставными винтовыми клеммами.</p> <ul style="list-style-type: none"> Разделительный усилитель предназначен для монтажа на несущую шину (35 мм). Вспомогательная энергия предоставляется по выбору через питание низкого напряжения с помощью блока питания широкого диапазона (AC 95 ... 253 V) или через UC 24 V (постоянный и переменный ток). На передней стороне размещены светодиоды для индикации вспомогательной энергии и коммуникационные гнезда для коммуникации HART (FSK). Вход, выход и вспомогательная энергия имеют гальваническое разделение. 	<p>Вход Входной сигнал 4 ... 20 мА Внутреннее сопротивление около 320 Ω Доступное напряжение при 20 мА 16 V</p> <p>Выход Выходной сигнал 4 ... 20 мА Напряжение простоя < 24 V Характеристика линейная</p> <p>Нагрузка</p> <ul style="list-style-type: none"> на клемме +4 и -5 ≤ 750 Ω на клемме -5 и +6 ≤ 500 Ω <p>Коммуникация двухнаправленная передача сигналов HART</p> <ul style="list-style-type: none"> диапазон коммуникации 3,6 ... 23 мА <p>Контроль входа</p> <ul style="list-style-type: none"> сигнал при коротком замыкании 23 ... 30 мА входа сигнал при открытом входе < 3,6 мА 	<p>91830220</p>

Технические данные

Применимо ко всем модулям.

Напряжение питания

24 В DC $\pm 7\%$ от PU 101.

Потребление электроэнергии

Макс. 5,9 Вт когда активированы все входы и выходы.

Макс. зарядный ток для PU 102 ~ 250 мА.

Температура окружающей среды

- Во время работы: от -20°C до $+60^{\circ}\text{C}$ (избегать попадания прямых солнечных лучей).
- Аккумуляторные батареи ИБП при зарядке -20°C до $+50^{\circ}\text{C}$ (избегать попадания прямых солнечных лучей).
- При хранении: от -25°C до $+85^{\circ}\text{C}$.
- При транспортировке: от -25°C до $+85^{\circ}\text{C}$.

Относительная влажность воздуха

От 5% до 95%.

Материалы

Уровень пыле-влагозащищённости: IP 20.

Тип пластмассы: Черная PC / ABS.

Электрические данные**Цифровые входы**

Выходное напряжение, разомкнутые контакт: 24 В

Релейные выходы

- 400 В AC, 2 А, AC 15
- 24 В DC, 2 А, DC 13

Напряжение питания

- 24 В DC $\pm 7\%$ от PU 101 или от CU 401 по шине
- 24 В DC от PU 102 (ИБП)

Потребление электроэнергии

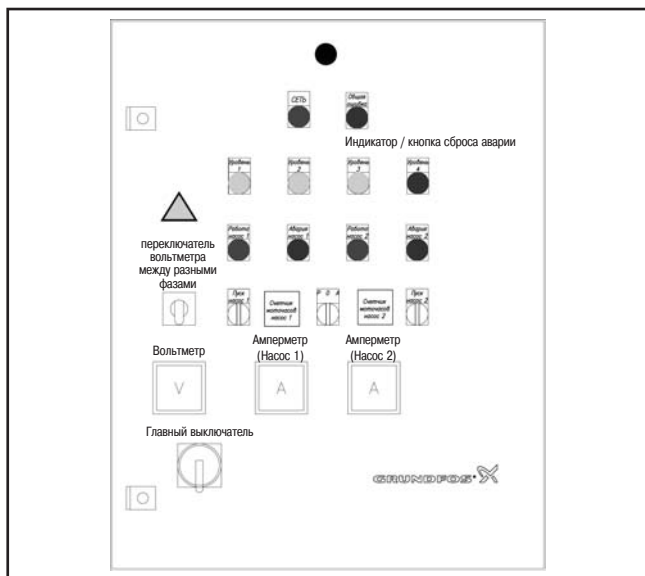
Макс. 11 Вт на каждый модуль

Подключение должно выполняться согласно схеме, поставляемой вместе Руководством по монтажу и эксплуатации.

Чтобы узнать стоимость Control MC-S и получить габаритные размеры пришлите заполненный опросный лист на стр. 12 в ближайшее представительство Grundfos.

Control WW - S**Внешний вид**

Внешний вид передней панели шкафа управления на 2 насоса



Внимание! Внешний вид конкретного шкафа управления может отличаться от данного!

Назначение

Шкаф управления Control WW предназначен для управления канализационными насосными станциями.

Описание работы

Шкаф управления предназначен для управления насосами в двух режимах: ручной и автоматический.

Ручной режим «Р».

ШУН позволяет запускать насосы в ручном режиме (в обход контроллера). Данный режим можно использовать при пуске-наладке оборудования или как аварийный (в случае выхода контроллера из строя).

Для запуска насосов в ручном режиме, необходимо перевести переключатель режимов работы в положение «Р» - ручной. Затем переключатели пуска насосов переводятся в положение «Пуск».

При этом запускается соответствующий насос и горит зеленая индикация «Работа насоса» и зеленая индикация «СЕТЬ».

Насос не запускается (или останавливается после запуска) если:

- 1) Имеет место тепловая перегрузка двигателя (сигнал со встроенного в двигатель теплового реле или с устройства защиты от перегрузки внутри ШУН). При этом насос не работает, зеленая индикация «Работа насоса» не горит.

Внимание! Красная индикация «Авария насоса» горит только в автоматическом режиме.

- 2) Если питающая сеть неисправна (неправильное чередование фаз, отсутствие фаз, перекос фаз, несовпадение установленного минимума/максимума в сети). При этом зеленая индикация «СЕТЬ» не горит.

Режим «Все отключено» «0».

Если переключатель режимов работы находится в положении «0», невозможен запуск насосов. При этом, если установка находится под напряжением и питающая сеть исправна, горит зеленая индикация «СЕТЬ».

Автоматический режим «А».

После пуско-наладочных работ ШУН переводится в автоматический режим, установлением переключателя режимов работы в положение «А» - автоматический. Данный режим работы осуществляется через контроллер.

Работа насосов в автоматическом режиме осуществляется по поплавкам.

Шкаф управления двумя насосами

- 1) При замыкании первого (нижнего) поплавка ничего не происходит. При размыкании первого (нижнего) поплавка – работающий насос отключается – емкость пуста.
- 2) При замыкании второго поплавка включается первый насос. При размыкании второго поплавка – отключается второй работающий насос.
- 3) При замыкании третьего поплавка включается второй насос. При размыкании третьего поплавка – ничего не происходит.
- 4) Замыкание четвертого (верхнего) поплавка считается аварией (емкость переполнена). В этом случае оба насоса работают. Данная авария формирует сигнал «Общей аварии» (см. ниже). При размыкании четвертого (верхнего) поплавка – авария сбрасывается автоматически.

В первых трех случаях загорается желтая индикация соответствующего уровня «Уровень 1», «Уровень 2», «Уровень 3». В четвертом – красная индикация «Уровень 4».

При включении насоса горит соответствующая зеленая индикация «Работа насоса».

Если питающая сеть исправна, горит зеленая индикация «СЕТЬ».

Шкаф управления тремя насосами

- 1) При замыкании первого (нижнего) поплавка ничего не происходит. При размыкании первого (нижнего) поплавка – работающий насос отключается – емкость пуста.
- 2) При замыкании второго поплавка включается первый насос. При размыкании второго поплавка – отключается второй работающий насос.
- 3) При замыкании третьего поплавка включается второй насос. При размыкании третьего поплавка – отключается третий работающий насос.
- 4) При замыкании четвертого поплавка включается третий насос. При размыкании третьего поплавка – ничего не происходит.
- 5) Замыкание пятого (верхнего) поплавка считается аварией (емкость переполнена). В этом случае все три насоса работают. Данная авария формирует сигнал «Общей аварии» (см. ниже). При размыкании пятого (верхнего) поплавка – авария сбрасывается автоматически.

В первых четырех случаях загорается желтая индикация соответствующего уровня «Уровень 1», «Уровень 2», «Уровень 3», «Уровень 4». В пятом – красная индикация «Уровень 5».

При включении насоса горит соответствующая зеленая индикация «Работа насоса».

Если питающая сеть исправна, горит зеленая индикация «СЕТЬ».

Дополнительные функции автоматического режима:

- 1) Чередование насосов.
- 2) Пробный запуск насосов на 5 секунд, при простое более 24 часов.
- 3) Задержка на включение/выключение насосов – 3 секунды.
- 4) Обнаружение аварии и формирование соответствующих сигналов.
- 5) Специальные функции – по запросу.

ОПРОСНЫЙ ЛИСТ НА ШКАФ УПРАВЛЕНИЯ С MODULAR CONTROL

Заказчик	
Отв. сотрудник	
Телефон / Факс	
Электронная почта	
Адрес и название объекта	

Число насосов в установке Мощность двигателя, кВт Ток, А

Способ пуска прямой Y/D Марка насоса

Система контроля уровня

Поплавковая
Аналоговый датчик

Беспроводная связь

GSM модем и антенна

Проводная связь

Ethernet (OPC) – модуль G403
Аналоговый модем

Дополнительные модули:

- | | |
|---|--|
| <input type="checkbox"/> Модуль защиты от чередования, пропадания и перекаса фаз FB101 | <input type="checkbox"/> АВР по питанию |
| <input type="checkbox"/> Модуль защиты двигателя MP204 | <input type="checkbox"/> Плавный пуск |
| <input type="checkbox"/> Модуль подключения дополн. защитных датчиков IO 111 (для SE и S 72 фрейма) | <input type="checkbox"/> Вольтметр на вводе |
| <input type="checkbox"/> Модуль бесперебойного питания | <input type="checkbox"/> Амперметр на каждый насос |
| 18 час <input type="checkbox"/> | <input type="checkbox"/> Счетчик моточасов на каждый насос |
| 31 час <input type="checkbox"/> | <input type="checkbox"/> Обогрев шкафа |

Внутреннее исполнение (помещение)

- Наружное (на улице), включающее в себя следующее:
- IP 55
 - одностенный алюминиевый корпус
 - обзорное окно из прочного стекла
 - замок с ключом
 - внутренняя подсветка

- Наружное исполнение для температур от –20°C и ниже, включающее в себя следующее:
- двухстенный алюминиевый корпус
 - нагревательный элемент

Питающий проводник

Шина
Кабель
Шинопровод
Кол-во ____ Размер ____ мм²

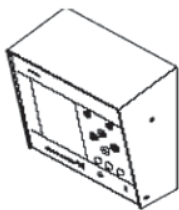
Подвод кабеля

Снизу
Сверху

Нейтраль

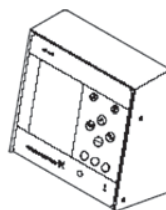
Есть
Нет

Варианты установки дисплея



На стене вариант 1

Длина кабеля для дисплея, м



На стене вариант 2

Длина кабеля для дисплея, м



На шкафу управления вариант 3

Дополнительные требования

_____/_____/_____ 200 г.

**ОПРОСНЫЙ ЛИСТ НА ШКАФ УПРАВЛЕНИЯ CONTROL WW-S
для канализационных насосов**

Заказчик:

Отв. Сотрудник:

Телефон/Факс

Электронная почта

Адрес и название объекта

Число насосов в установке

1 насос

2 насоса

3 насоса

Мощность одного насоса, кВт

Номинальный ток двигателя, А

Марка насоса

обычное

взрывозащищенное

Способ пуска

прямой

Y/D

плавный пуск

Система контроля уровня

поплавковая

аналоговый датчик

Опции

Индикация работы для каждого насоса

Амперметр для каждого насоса

Вольтметр на вводе

Счетчик моточасов на каждый насос

Счетчик пусков на каждый насос

Индикация аварии на каждый насос

Ввод электропитания

Один ввод питания

Двойной ввод с ручным переключением

Двойной ввод с АВР

Подвод кабеля

Снизу

Сверху

Исполнение шкафа управления

Внутреннее
-IP54

Наружное исполнение
-IP55
-одностенный алюминиевый корпус
-внутренняя подсветка

Наружное исполнение
для t от - 20°C
-IP55
-двустенный алюминиевый корпус
-внутренняя подсветка
-нагревательный элемент

Дополнительные требования

_____ / _____ 200 г.

Москва

109544, Москва
ул. Школьная, 39-41, стр. 1
Тел.: (495) 737-30-00, 564-88-00
Факс: (495) 737-75-36, 564-88-11
e-mail: grundfos.moscow@grundfos.com

Волгоград

400131, Волгоград
ул. Донешная, 16, оф. 321
Тел/факс: (8442) 25-11-52
25-11-53
e-mail: volgograd@grundfos.com

Екатеринбург

620014, Екатеринбург
ул. Вайнера, 23, оф. 201
Тел/факс: (343) 365-91-64
365-87-53
e-mail: ekaterinburg@grundfos.com

Иркутск

664025, Иркутск
ул. Степана Разина, 27, оф. 3
Тел/факс: (3952) 21-17-42
e-mail: irkutsk@grundfos.com

Казань

420044, Казань, а/я 39 (для почты)
ул. Спартанская, 2В, оф. 215
Тел/факс: (843) 291-75-27
Тел.: (843) 291-75-26
e-mail: kazan@grundfos.com

Краснодар

350056, Краснодар
ул. Старокубанская, 118,
кв. Б, оф. 408
Тел.: (861) 279-24-57
krasnodar@grundfos.com

Красноярск

660017, Красноярск
ул. Кирова, 19, оф. 3-22
Тел/факс: (3912) 23-29-43
e-mail: krasnoyarsk@grundfos.com

Курск

305000, Курск
ул. Ленина, 77 Б, оф. 515
Тел/факс: (4712) 39-32-53
e-mail: kursk@grundfos.com

Нижний Новгород

603000, Нижний Новгород
пер. Холодный, 10а, оф. 1-4
Тел/факс: (831) 278-97-05
278-97-06, 278-97-15
e-mail: novgorod@grundfos.com

Новосибирск

630099, Новосибирск
пр-т Димитрова, 2,
б/ч "РосЕвроПлаза", оф. 902
Тел/факс: (383) 249-22-22
249-22-23
e-mail: novosibirsk@grundfos.com

Омск

644007, Омск
ул. Октябрьская, 120
Тел/факс: (3812) 25-66-37
e-mail: omsk@grundfos.com

Пермь

614000, Пермь
ул. Орджоникидзе, 14, оф. 211
Тел/факс: (342) 218-36-06
218-36-07
e-mail: perm@grundfos.com

Петрозаводск

185011, Петрозаводск
ул. Ровно, 3, оф. 6
Тел/факс: (8142) 53-52-14
e-mail: petrozavodsk@grundfos.com

Ростов-на-Дону

344006, г. Ростов-на-Дону
просп. Соколова, 29, оф. 7
Тел. 8(863) 248-60-99
Тел/факс 8(863) 299-41-84
e-mail: rostov@grundfos.com

Самара

443099 Самара
пер. Репина, 4-6а
Тел/факс: (846) 977-00-01
977-00-02, 332-94-65
e-mail: samara@grundfos.com

Санкт-Петербург

195027, Санкт-Петербург
Свердловская наб., 44,
б/ч "Бенуа", оф. 826
Тел.: (812) 633-35-45
Факс: (812) 633-35-46
e-mail: peterburg@grundfos.com

Саратов

410005, Саратов
ул. Большая Садовая, 239, оф. 418
Тел/факс: (8452) 45-96-87
45-96-88
e-mail: saratov@grundfos.com

Тюмень

625000, Тюмень
ул. Хокрякова, 47, оф. 607
Тел/факс: (3452) 45-25-28
e-mail: tyumen@grundfos.com

Уфа

450064, Уфа, а/я 69 (для почты)
Бизнес-центр, ул. Мира, 14
оф. 801-802
Тел.: (3472) 79-97-70
Тел/факс: (3472) 79-97-71
e-mail: grundfos.ufa@grundfos.com

Хабаровск

680000, г. Хабаровск
ул. Фрунзе, д. 22, офис 508
Тел. (4212) 259 973
Тел/факс (4212) 415 030
e-mail: khabarovsk@grundfos.com

Челябинск

454080, Челябинск
пр. Ленина, 83, оф. 313
Тел.: (351) 265-55-19
e-mail: chelyabinsk@grundfos.com

Ярославль

150003, г. Ярославль
ул. Республиканская, д.3, корп.1, оф.408
Тел/факс (4852) 58 58 09
e-mail: yaroslavl@grundfos.com

Минск

220123, Минск
ул. Веры Хоружей, 22, оф. 1105
Тел/факс: (375 17) 233-97-65
233-97-69
e-mail: minsk@grundfos.com

Текущий	91830046/0108
Взамен	91830046/0406